

备案号：60110—2017

WW

中华人民共和国文物保护行业标准

WW/T 0084—2017

文物建筑保护工程预算定额（南方地区）

Budget quota for heritage building preservation project (Southern area)

2017-07-19 发布

2017-12-01 实施

中华人民共和国国家文物局 发布

中华人民共和国文物保护行业标准
文物建筑保护工程预算定额（南方地区）
Budget quota for heritage building preservation project（Southern area）
WW/T 0084—2017

*

中华人民共和国国家文物局主编
文物出版社出版发行
北京市东城区东直门内北小街2号楼
<http://www.wenwu.com>
E-mail: web@wenwu.com

北京鹏润伟业印刷有限公司印刷
新华书店经销

*

开本：880 毫米×1230 毫米 1/16
印张：24.5

2017 年 12 月第 1 版 2017 年 12 月第 1 次印刷
统一书号：115010·1895 定价：180.00 元

目 次

前言	III
引言	V
1 范围	1
2 术语	1
3 总则	2
3.1 基本要求	2
3.2 建筑面积计算规则	3
3.3 文物建筑构件名称	4
4 基础工程	4
4.1 一般规定	4
4.2 工程量计算规则	4
4.3 基础拆解	5
4.4 土石方	6
4.5 垫层及基础	11
4.6 打桩	13
4.7 基础整修	14
5 砌筑工程	14
5.1 一般规定	14
5.2 工程量计算规则	15
5.3 墙体拆解	16
5.4 墙体砌筑	17
5.5 墙体整修	30
6 地面工程	39
6.1 一般规定	39
6.2 工程量计算规则	39
6.3 地面拆解	40
6.4 地面铺设	41
6.5 地面整修	46
7 木作工程	51
7.1 一般规定	51
7.2 工程量计算规则	53
7.3 木构件拆解	54
7.4 木构件制作	73
7.5 木构件安装	93
7.6 木构件整修	112
8 木装修工程	138
8.1 一般规定	138
8.2 工程量计算规则	139
8.3 木装修拆解	140

8.4	木装修制作	142
8.5	木装修安装	162
8.6	木装修整修	170
9	屋面工程	177
9.1	一般规定	177
9.2	工程量计算规则	179
9.3	屋面拆解	179
9.4	屋面铺设	182
9.5	屋面整修	216
10	石作工程	225
10.1	一般规定	225
10.2	工程量计算规则	227
10.3	石构件拆解	228
10.4	石构件表面加工	232
10.5	石构件表面雕刻	234
10.6	石构件制作	235
10.7	石构件安装	249
10.8	石构件整修	258
11	砖细工程	264
11.1	一般规定	264
11.2	工程量计算规则	264
11.3	砖细构件拆解	265
11.4	砖细加工与雕刻	269
11.5	砖细构件制作	273
11.6	砖细构件安装	285
11.7	砖细构件整修	297
12	抹灰、油漆、彩画工程	313
12.1	一般规定	313
12.2	工程量计算规则	313
12.3	抹灰、油漆、地仗清理	316
12.4	抹灰、油漆、彩画制作	317
12.5	抹灰、油漆、彩画整修	338
13	围堰、脚手架、运输工程	347
13.1	一般规定	347
13.2	工程量计算规则	347
13.3	围堰	348
13.4	脚手架	349
13.5	运输	357
	附录 A (资料性附录) 材料配比	361
	附录 B (资料性附录) 人工材料单价取定表	362
	附录 C (资料性附录) 构件名称图示	372
	附录 D (资料性附录) 土壤及岩石分类表	380
	参考文献	384

前 言

本标准按照 GB/T 1.1—2009 给出的规则编写。

本标准由中华人民共和国国家文物局提出。

本标准由全国文物保护标准化技术委员会（SAC/TC 289）归口。

本标准起草单位：浙江省古建筑设计研究院。

本标准主要起草人：黄滋、卢远征、余才成、李晓、吴建新、郑志从、潘凌斌、胡远鹏、徐坚。

引 言

目前南方地区文物建筑保护工程缺少对口的预算定额，为了编制文物建筑保护工程造价，各地普遍采用的方法是套用本地《仿古建筑工程预算定额》及计价办法，缺项则参照《全国统一房屋修缮工程预算定额》或企业估算备案。由于定额不配套，分项工程缺项较多，编制造价过程中存在人工工日、人工单价、材料用量、材料价格各方面偏低，大量缺项无法计算等问题，迫切需要有相应的定额行业标准。

《文物建筑保护工程预算定额》（南方地区）参考南方各省市房屋修缮及仿古建筑工程预算定额，依据设计、施工、验收规范及安全操作规程等，结合南方地区文物保护工程的特点及相关资料进行编制。是编制文物建筑保护工程预算、结算，确定其工程造价的基础定额，也是编制文物建筑保护工程设计概算和工程量清单计价的基础，可以作为编制文物建筑保护工程招标标底和投标报价，以及文物建筑施工企业编制本企业定额工料消耗的参考依据。

南方地区文物建筑类型众多，因地域、时代、文化等差异，各地的文物建筑形制工艺差别很大，呈现多样性，本标准的编制对象为南方地区文物建筑保护工程中具有共性的分项工程，未包括地方特征明显的个性项目。

文物建筑保护工程预算定额（南方地区）

1 范围

本标准规定了南方地区文物建筑保护工程中基础工程、砌筑工程等十个分部工程的工程量计算规则、分项工程划分和计量单位依据，以及完成规定计量单位分项工程的人工、材料、机械台班消耗标准。

本标准适用于南方地区文物建筑的保养维护工程、抢险工程、修缮工程、迁建工程。

2 术语

下列术语和定义适用于本文件。

2.1

文物建筑 heritage building

不可移动文物中的古建筑及传统结构形式的近现代建筑。

2.2

文物建筑保护工程 heritage building preservation project

对文物建筑进行保护修缮和对相关环境进行整治的工程。

2.3

南方地区 southern area

上海、江苏、浙江、安徽、福建、江西、湖北、湖南、广东、广西、海南、重庆、四川、贵州、云南、西藏等 16 个省、自治区、直辖市的统称。

2.4

单位工程 work unit

具有独立的设计文件，具备独立施工条件并能形成独立使用功能的工程。

2.5

分部工程 divisional work

单位工程的组成部分，系按结构部位、施工特点、施工任务将文物建筑保护工程划分为若干个项目单元。

注：改写 GB/T50875—2013，定义 2.1.9。

2.6

分项工程 sub-divisional work

分部工程的组成部分，系按不同施工方法、材料、工序等将分部工程划分为若干个项目单元。

注：改写 GB/T50875—2013，定义 2.1.10。

2.7

子目 sub-divisional work item

分项工程中的最小项目单元，也是预算定额中的最小单元，是完成一个计量单位分项工程的人工、材料和机械台班消耗量标准。

2.8

基价 base price

完成一个规定计量单位分项工程耗费的各项费用，包括人工费、材料费、机械费。

2.9

人工费 labor cost

在一定时期内，完成一个规定计量单位分部分项工程量消耗的人工费用。

2.10

材料费 material cost

在一定时期内，完成一个规定计量单位分部分项工程量消耗的构成工程实体或有助于构成工程实体的原材料、辅助材料、构配件、零件、半成品的费用。

2.11

其他材料费 unlisted material fee

定额子目未列出的零星材料费用。

2.12

机械费 mechanical cost

在一定时期内，完成一个规定计量单位的分部分项工程量所发生的施工机械使用费、机械安拆费和场外运输费。

3 总则

3.1 基本要求

3.1.1 本标准中文物建筑保护工程的分部工程包括基础工程，砌筑工程，地面工程，木作工程，木装修工程，屋面工程，石作工程，砖细工程，抹灰、油漆、彩画工程，围堰、脚手架、运输工程。

3.1.2 本标准是按照正常的施工条件，成熟的传统施工工艺，合理的施工组织设计，合格的传统建筑材料（成品、半成品）为基础编制，不考虑维修工程中采用现代材料、现代技术的情况。

3.1.3 本标准已考虑了文物建筑保护工程中普遍存在的不利于施工作业的影响因素，包括工程规模相对较小且分散、施工现场狭小、连续作业差、室内不易全部清空、要保护原有文物及其周边景观环境等，除各分项另有规定外，不得因具体施工条件的差异降低定额水平。

3.1.4 本标准各子目中的工作内容仅说明了主要工序，次要工序虽未一一列出，定额均已考虑，无需再计。

3.1.5 本标准已考虑了各项目实施操作的直接用工、其他用工（材料场内超运距、工种搭接以及临时停水、停电等人工）及人工幅度差。

3.1.6 本标准计算人工消耗量不分工种、等级，均采用综合工日，每工日按8小时工时制考虑，工日单价按人民币80元计算，各地应按工程所在地相关部门发布的工日单价信息价按相应规定进行调整。

3.1.7 文物建筑保护工程涉及材料配比定额时参见附录A。

本标准中有关建筑材料、成品、半成品的规定内容如下：

——材料、成品及半成品按合格产品考虑；

——材料、成品及半成品的定额量均包括场内运输损耗和施工操作损耗；

——材料价格包括市场供应价、运杂费、运输损耗费、采购保管费；

——材料、成品及半成品的场内水平运输（从工地仓库、现场堆放地点或现场加工地点至操作地点）除定额另有规定者外，均已包括在相应子目内，垂直运输另按第13章垂直运输相应子目计算；

——因施工条件限制，材料、成品及半成品如不能一次性直接运输到施工现场的，二次运输费按实际发生费用计算；

——本标准中用于垫层的为毛砂，用于砂浆的为中粗砂，其过筛人工及筛耗已包括在材料价格内。碎石的材料价格内已考虑了一定比例的冲洗费用和损耗；

——本标准中的周转材料按摊销量编制，且已包括回库维修消耗量及相关费用；

——本标准中仅列出主要材料消耗量，将零星材料、辅助材料综合在其他材料费中；

——各地实际使用材料与定额选用材料不同时，按实际使用材料标准价计入基价；

——本标准材料单价按附录 B。各地应按工程所在地相关部门发布的材料信息价及相应规定进行调整。

3.1.8 机械使用费均以中小型机械为主，未包括大型机械的使用费用，凡需使用大型机械的应根据文物建筑保护工程具体情况参照相关定额按实计算。

3.1.9 本标准适用于建筑物檐高 20 米以内的工程，檐高超过 20 米的，建筑物超高施工增加费参照工程所在地相关定额的规定计算。

3.1.10 建筑物檐高是指设计室外地坪至建筑物檐口底的高度，突出主体建筑物屋顶的部分不计高度。

3.1.11 建筑物层高是指本层设计楼（地）面至上一层楼面的结构高度。

3.1.12 定额中遇两个或个以上系数时，按连乘方法计算。

3.1.13 本标准中凡注明 XXX 以内或以下者均包括 XXX 本身，注明 XXX 以外或以上者均不包括 XXX 本身。

3.1.14 缺项的子目各省（自治区、直辖市）可编制地区性补充定额。

3.1.15 文物保护措施费按施工组织设计做法按实际计算，或按人工、机械费总和的 5% 计取。

3.2 建筑面积计算规则

3.2.1 适用性

本建筑面积计算规则仅适用于本标准的工程造价计算。

3.2.2 计算建筑面积的范围

3.2.2.1 单层建筑不论其出檐层数及高度如何，均按一层计算面积。其中有台明者按台明外围水平面积计算建筑面积。无台明有围护结构的按围护结构水平面积计算建筑面积。围护结构外有檐廊柱的，按檐廊柱外边线水平面积计算建筑面积。围护结构外边线未及构架柱外边线的，按构架柱外边线计算建筑面积。无围护结构的按构架柱外边线计算建筑面积。

3.2.2.2 有楼层分界的二层或多层建筑，不论其出檐层数如何，按自然结构楼层的分层水平面积总和计算建筑面积，层高在 2.20m 及以上者计算全面积，层高不足 2.20m 者计算 1/2 面积。其首层的建筑面积计算方法分有、无台明两种，按上述单层建筑物的建筑面积计算方法计算。二层及二层以上各层建筑面积计算方法，按上述单层无台明建筑的建筑面积计算方法执行。

3.2.2.3 单层建筑中或多层建筑的两自然结构楼层间局部有楼层者，按其水平投影面积计算建筑面积。

3.2.2.4 塔楼式建筑物内无楼层分界的按一层计算建筑面积，有楼层分界的分层累计计算建筑面积。首层有台明的按台明外围水平面积计算建筑面积，无台明的按围护结构底面外围水平面积计算建筑面积。多层塔楼的二层及二层以上均按各层围护结构底面外围水平面积计算建筑面积。

3.2.2.5 二层或多层建筑构架柱外，有围护装修或围栏的挑台部分，按构架柱外边线至挑台外围线间的水平投影面积的 1/2 计算建筑面积。

3.2.2.6 坡地建筑、临水建筑或跨越水面建筑的首层构架柱外有围栏的挑台部分，按构架柱外边线至挑台外围线间的水平投影面积的 1/2 计算建筑面积。

3.2.2.7 坡屋顶内设搁栅楼板加以利用时，净高在 2.20m 以上的部位计算全面积；净高在 1.20m ~ 2.20m 的部位计算 1/2 面积；净高不足 1.20m 的部位不计算面积。

3.2.2.8 建筑的吊脚架空层，有围护结构及搁栅楼板的，层高在 2.20m 以上的部位计算全面积；层高在 1.20m ~ 2.20m 的部位计算 1/2 面积，层高不足 1.20m 的部位不计算面积；无围护结构、有搁栅楼板的建筑吊脚架空层，层高在 2.20m 以上的部位按构架柱外边线的水平投影面积的 1/2 计算建筑面积，层高不足 2.20m 的部位不计算面积；无搁栅楼板的吊脚架空层不计算面积。

3.2.3 不计算建筑面积的范围

3.2.3.1 单层或多层建筑中的无柱门罩、窗罩、雨篷、挑檐、无围护的挑台、台阶等。

3.2.3.2 无台明建筑或多层建筑的二层或二层以上突出墙面或构架柱外边线以外的部分，如墀头、垛等。

3.2.3.3 牌楼，实心或半实心砖、石塔。

3.2.3.4 构筑物，如月台、环丘台、城台、院墙及随墙门、花架等。

3.3 文物建筑构件名称

本标准中提及的文物建筑构件名称含义参见附录 C。

4 基础工程

4.1 一般规定

4.1.1 基础工程包括基础拆解、土石方、垫层及基础、打桩、基础整修。

4.1.2 基础与主体划分界线以首层室内设计地坪 ± 0.000 标高以下为基础工程， ± 0.000 标高以上为主体工程。

4.1.3 土石方类别按附录 D 土壤及岩石分类表划分，同一工程的土石方类别不同，除另有规定者外，应分别列项计算。

4.1.4 挖土方除淤泥、流砂为湿土外，均以干土为准，如挖运湿土，其定额乘以系数 1.18，湿土排水（包括淤泥、流砂）应另列项目计算。

4.1.5 干土、湿土以地质资料提供的地下水位为分界线，地下常水位以上为干土，以下为湿土。如果人工降低地下水位时，干湿土划分，仍以地下常水位为准。

4.1.6 当挖土位置位于挡土板下时，人工乘以系数 1.20；位于群桩之间时，人工乘以系数 1.25。

4.1.7 人工凿岩石按岩石分类，根据岩石不同硬度，套用相应子目。

4.1.8 人工翻挖定额已综合考虑了机械翻挖。

4.1.9 平整场地是指原地面与设计室外地坪高差平均相差 ± 30 厘米以内的原土找平。如原地面与设计室外地坪标高相差 30 厘米以上时，应按挖、运、填土方计算，不再计算平整场地。

4.1.10 露明遗址，指自然地坪以上的残存砌体，露明遗址清理指遗址范围内的覆土、杂物厚度不超过 30 厘米以内的清除，覆土厚度超过 30 厘米时套用遗址土方子目。

4.1.11 遗址土方探挖，指遗址台基以外 2 米范围内的土方挖掘。遗址土方保护回填，指无夯筑要求回填。

4.1.12 木桩防腐费用按实计算。如在支架上打桩，人工乘以系数 1.25。

4.1.13 砖的含量按常用规格编制，设计与定额不同时，砖及砂浆含量应作调整。

4.1.14 垫层材料的配合比，设计与定额不同时应作换算。

4.1.15 碎石、块石灌浆的砂浆标号，设计与定额不同时应作换算。

4.1.16 碎石、砂垫层级配不同时，砂石材料含量应作换算。

4.2 工程量计算规则

4.2.1 拆解工程按实拆体积以“立方米”计算。

4.2.2 地槽、地沟、地坑挖土深度自槽沟底至设计室外地坪。如原地面平均标高低于设计室外地坪 30 厘米以上时，挖土深度算至原地面。

4.2.3 地槽长度：外墙按外墙中心线长度计算，内墙按基础底净长计算，不扣除工作面、垫层及放坡重叠部分长度，墙垛凸出部分按砌筑工程规定的砖垛折加长度合并计算，不扣除搭接重叠部分的长度，垛的加深部分亦不增加。

4.2.4 地槽、地沟、地坑需放坡时，放坡系数应根据施工组织设计的规定计算，如施工组织设计未规定时，可按表 1 规定计算。

表1 放坡系数表

土壤类别	放坡系数	放坡起点深度 (m)
一、二类土	1 : 0.5	1.20
三类土	1 : 0.33	1.50
四类土	1 : 0.25	2.00

4.2.5 土石方工程施工中如需加工作面，应按施工组织设计规定计算，若无规定时，可按下列规定计算：

- 基础垫层需支模板时，每边增加工作面 30 厘米。
- 砌筑毛石基础，每边增加工作面 15 厘米。
- 支挡土板时，按图示槽、坑底宽尺寸每边各加 10 厘米计算。
- 土石方的体积，按自然密实体积计算，填方按夯实后的体积计算。运土石方按虚方计算时，其人工乘以系数 0.8。
- 人工凿岩石按实际开挖数量以“立方米”计算，人工翻挖路面以“平方米”计算。
- 挖淤泥、流砂按实际开挖数量以“立方米”计算。
- 回填土工程量以“立方米”计算，扣除地坪以下的墙基、柱基、垫层。
- 平整场地工程量按建筑物底面积的外边线每边各增加 2 米所围的面积以“平方米”计算。
- 基础垫层按图示尺寸以“立方米”计算。
- 砖、石基础不分厚度和深度按图示尺寸以“立方米”计算。
- 圆木桩体积以设计桩长（包括接桩）及稍径，按木材材积表计算，其预留长度的损耗已考虑在定额内。

4.3 基础拆解

工作内容包括拆砖、石基础构件、铲净、清理砖、石表面，渣土、废料外运建筑外围 20m 以内。定额详见表 2。

表2 基础拆解

定额编号				4-1	4-2	4-3	4-4
项目				拆旧基础砖墙		拆毛石基础	拆解垫层
				2m ³ 以上	2m ³ 以下		
单位				m ³	m ³	m ³	m ³
基价 (元)				86.77	96.59	117.23	148.09
其中	人工费 (元)			85.20	95.04	114.08	144.00
	材料费 (元)			0.36	0.41	0.73	1.03
	机械费 (元)			1.21	1.14	2.42	3.06
名称		单位	单价 (元)	含量			
人工	综合工日	工日	80.00	1.065	1.188	1.426	1.800
材料	其他材料费	元	1.00	0.363	0.407	0.726	1.034
机械	中小型机械费	元	1.00	1.210	1.144	2.420	3.058

4.4 土石方

4.4.1 人工挖土方

工作内容包括挖土、装土、垂直倒运土，修整槽底、槽帮，清土等。定额详见表3。

表3 人工挖土方

定额编号				4-5	4-6	4-7	4-8	4-9	4-10
项目				人工挖地槽、地沟、地坑			挖柱基		
				一、二类	三类	四类	一、二类	三类	四类
单位				m ³	m ³	m ³	m ³	m ³	m ³
基价(元)				27.16	44.61	63.05	31.04	53.4	69.84
其中	人工费(元)			26.88	44.16	62.40	30.72	52.80	69.12
	材料费(元)			0.28	0.45	0.65	0.32	0.55	0.72
	机械费(元)			-	-	-	-	-	-
名称		单位	单价(元)	含量					
人工	综合工日	工日	80.00	0.336	0.552	0.780	0.384	0.660	0.864
材料	其他材料费	元	1.00	0.275	0.451	0.649	0.319	0.550	0.715
机械	中小型机械费	元	1.00	-	-	-	-	-	-

4.4.2 人工凿岩石

工作内容包括凿石、清理、修边、检底、抛石渣于2m以外、修理工具。定额详见表4。

表4 人工凿岩石

定额编号				4-11	4-12	4-13	4-14	4-15	4-16
项目				人工凿岩石					
				地面开凿			地槽开凿		
				软石	次坚石	普坚石	软石	次坚石	普坚石
单位				m ³	m ³	m ³	m ³	m ³	m ³
基价(元)				82.44	144.84	233.99	160.76	222.84	314.01
其中	人工费(元)			81.60	143.36	231.60	159.12	220.56	310.80
	材料费(元)			0.84	1.48	2.39	1.64	2.28	3.21
	机械费(元)			-	-	-	-	-	-
名称		单位	单价(元)	含量					
人工	综合工日	工日	80.00	1.020	1.792	2.895	1.989	2.757	3.885
材料	其他材料费	元	1.00	0.842	1.478	2.388	1.641	2.275	3.205
机械	中小型机械费	元	1.00	-	-	-	-	-	-

表4 人工凿岩石 (续)

定额编号				4-17	4-18	4-19
项目				人工凿岩石		
				地坑开凿		
				软石	次坚石	普坚石
单位				m ³	m ³	m ³
基价 (元)				206.75	286.28	404.37
其中	人工费 (元)			204.64	283.36	400.24
	材料费 (元)			2.11	2.92	4.13
	机械费 (元)			-	-	-
名称		单位	单价 (元)	含量		
人工	综合工日	工日	80.00	2.558	3.542	5.003
材料	其他材料费	元	1.00	2.111	2.923	4.127
机械	中小型机械费	元	1.00	-	-	-

4.4.3 人工翻挖

4.4.3.1 工作内容包括施工前准备、翻挖、清除废旧料、堆放装车、清理场地及走道。定额详见表5。

表5 人工翻挖 1

定额编号				4-20	4-21	4-22	4-23
项目				人工翻挖			
				混凝土		块石	
				厚 10cm	增减 1cm	厚 20cm	增减 1cm
单位				m ²	m ²	m ²	m ²
基价 (元)				18.27	0.56	14.87	0.32
其中	人工费 (元)			18.08	0.56	14.72	0.32
	材料费 (元)			0.19	-	0.15	-
	机械费 (元)			-	-	-	-
名称		单位	单价 (元)	含量			
人工	综合工日	工日	80.00	0.226	0.007	0.184	0.004
材料	其他材料费	元	1.00	0.187	-	0.145	-
机械	中小型机械费	元	1.00	-	-	-	-

表 5 人工翻挖 1 (续)

定额编号				4-24	4-25	4-26	4-27
项目				人工翻挖			
				碎石		灰土	
				厚 15cm	增减 1cm	厚 15cm	增减 1cm
单位				m ²	m ²	m ²	m ²
基价 (元)				13.17	0.32	14.55	0.40
其中	人工费 (元)			13.04	0.32	14.40	0.40
	材料费 (元)			0.13	-	0.15	-
	机械费 (元)			-	-	-	-
名称		单位	单价 (元)	含量			
人工	综合工日	工日	80.00	0.163	0.004	0.180	0.005
材料	其他材料费	元	1.00	0.127	-	0.149	-
机械	中小型机械费	元	1.00	-	-	-	-

4.4.3.2 工作内容包括:

- 挖淤泥、流砂: 挖泥、挖砂、装框。
- 支挡土板: 制作、安装、拆解、堆放。
- 定额详见表 6。

表 6 人工翻挖 2

定额编号				4-28	4-29	4-30	4-31	4-32
项目				挖淤泥、流砂	拍底	打钎	支挡土板	
							单面	双面
单位				m ³	m ²	m ²	m ²	m ²
基价 (元)				101.84	1.80	5.94	28.29	40.13
其中	人工费 (元)			100.80	1.76	5.76	22.32	28.80
	材料费 (元)			1.04	0.01	0.04	5.71	10.99
	机械费 (元)			-	0.03	0.14	0.26	0.34
名称		单位	单价 (元)	含量				
人工	综合工日	工日	80.00	1.260	0.022	0.072	0.279	0.360
材料	松板枋材	m ³	1300.00	-	-	-	0.004	0.008
	圆钉	kg	4.36	-	-	-	0.044	0.066
	其他材料费	元	1.00	1.040	0.011	0.044	0.322	0.297
机械	中小型机械费	元	1.00	-	0.033	0.143	0.264	-

4.4.4 人工运土石方、回填土

4.4.4.1 工作内容包括：

- 装、卸、运及堆放。
- 平整场地：厚在±30cm以内的挖、填、找平。
- 素土夯实：包括碎土、平土、找平、泼水、机械修理。
- 回填土：取土、铺平、回填、夯实、20m内运土。
- 定额详见表7。

表7 人工运土石方、回填土1

定额编号				4-33	4-34	4-35	4-36	4-37
项目				人工运土方		人工运淤泥		人力车运土方
				运距				
				20m内	每增20m	20m内	每增20m	50m内
单位				m ³	m ³	m ³	m ³	m ³
基价(元)				34.11	4.40	57.06	5.36	30.07
其中	人工费(元)			33.76	4.40	56.48	5.36	29.76
	材料费(元)			0.35	-	0.58	-	0.31
	机械费(元)			-	-	-	-	-
名称		单位	单价(元)	含量				
人工	综合工日	工日	80.00	0.422	0.055	0.706	0.067	0.372
材料	其他材料费	元	1.00	0.349	-	0.583	-	0.307
机械	中小型机械费	元	1.00	-	-	-	-	-

4.4.4.2 工作内容包括土石方、淤泥装、卸、运及堆放。定额详见表8。

表8 人工运土石方、回填土2

定额编号				4-38	4-39	4-40	4-41	4-42
项目				人力车运土方	人力车运淤泥		人工运石方	
				运距				
				每增50m	50m内	每增50m	20m内	每增20m
单位				m ³	m ³	m ³	m ³	m ³
基价(元)				3.92	50.11	4.40	50.11	5.84
其中	人工费(元)			3.92	49.60	4.40	49.60	5.84
	材料费(元)			-	0.51	-	0.51	-
	机械费(元)			-	-	-	-	-
名称		单位	单价(元)	含量				
人工	综合工日	工日	80.00	0.049	0.620	0.055	0.620	0.073
材料	其他材料费	元	1.00	-	0.514	-	0.514	-
机械	中小型机械费	元	1.00	-	-	-	-	-

表 8 人工运土石方、回填土 2 (续)

定额编号				4-43	4-44	4-45	4-46	4-47
项目				人力车运石方		平整场地	素土夯实	回填土
				运距				
				50m 内	每增 50m			
单位				m ³	m ³	m ²	m ²	m ³
基价 (元)				36.05	4.40	10.72	7.62	32.01
其中	人工费 (元)			35.68	4.40	10.72	7.20	31.68
	材料费 (元)			0.37	-	-	0.42	0.33
	机械费 (元)			-	-	-	-	-
名称		单位	单价 (元)	含量				
人工	综合工日	工日	80.00	0.446	0.055	0.134	0.090	0.396
材料	其他材料费	元	1.00	0.369	-	-	0.416	0.327
机械	中小型机械费	元	1.00	-	-	-	-	-

4.4.5 露明遗址、遗址土方

工作内容包括：

- 回填砂石：取砂石、铺平、回填、夯实、20m 内运土。
- 回填灰土 3：7：筛灰、闷灰、浇水、拌和、铺设、回填、夯实。
- 定额详见表 9。

表 9 露明遗址、遗址土方

定额编号				4-48	4-49	4-50	4-51	4-52	4-53
项目				回填砂石	回填灰土 3：7	露明遗址		遗址土方	
						清理	土方挖掘	探挖	保护回填
单位				m ³	m ³	m ²	m ³	m ³	m ³
基价 (元)				159.93	202.94	20.68	73.09	122.41	48.11
其中	人工费 (元)			25.60	110.40	19.20	71.92	120.80	47.52
	材料费 (元)			133.74	90.12	0.18	0.30	0.30	0.14
	机械费 (元)			0.59	2.42	1.30	0.87	1.31	0.45
名称		单位	单价 (元)	含量					
人工	综合工日	工日	80.00	0.320	1.380	0.240	0.899	1.510	0.594
材料	毛砂 (综合)	m ³	60.00	1.380	-	-	-	-	-
	碎石 38~63	t	49.00	0.979	-	-	-	-	-
	水	m ³	2.95	0.550	-	-	-	-	-
	灰土 3：7	m ³	80.06	-	1.111	-	-	-	-
	其他材料费	元	1.00	1.342	1.177	0.176	0.297	0.297	0.135
机械	中小型机械费	元	1.00	0.593	2.420	1.298	0.869	1.309	0.451

注：灰土如配合比不同，材料进行换算，工日不变。

4.5 垫层及基础

4.5.1 垫层

工作内容包括筛灰、闷灰、浇水、拌和、铺设、找平、夯实、养护。定额详见表 10。

表 10 垫层

定额编号				4-54	4-55	4-56	4-57	4-58
项目				灰土垫层 3:7	碎石		块石	
					干铺	灌浆	干铺	灌浆
单位				m ³	m ³	m ³	m ³	m ³
基价(元)				153.75	133.94	227.56	135.69	212.67
其中	人工费(元)			63.84	35.52	57.76	41.76	67.52
	材料费(元)			88.95	97.46	163.36	92.97	140.34
	机械费(元)			0.96	0.96	6.44	0.96	4.81
名称		单位	单价(元)	含量				
人工	综合工日	工日	80.00	0.798	0.444	0.722	0.522	0.844
材料	灰土3:7	m ³	80.06	1.111	-	-	-	-
	碎石(综合)	t	49.00	-	0.284	-	-	-
	碎石38~63	t	49.00	-	1.705	1.705	0.188	-
	块石200~500	t	40.50	-	-	-	2.068	2.068
	石灰砂浆1:2	m ³	213.12	-	-	0.373	-	0.264
	水	m ³	2.95	-	-	0.110	-	0.110
机械	中小型机械费	元	1.00	0.957	0.957	6.435	0.957	4.807
注:灰土如配合比不同,材料进行换算,工日不变。								
定额编号				4-59	4-60	4-61	4-62	4-63
项目				粘土		砂	石屑	碎砖分 层夯实
				掺沙子	掺碎石			
				体积比3:7	重量比1:0.6			
单位				m ³	m ³	m ³	m ³	m ³
基价(元)				127.29	115.62	161.48	104.40	138.27
其中	人工费(元)			42.56	63.12	44.32	44.32	108.16
	材料费(元)			84.73	52.50	116.83	59.75	27.61
	机械费(元)			-	-	0.33	0.33	2.50
名称		单位	单价(元)	含量				
人工	综合工日	工日	80.00	0.532	0.789	0.554	0.554	1.352
	粘土	m ³	20.50	0.440	1.022	-	-	-

表 10 垫层 (续)

定额编号				4-54	4-55	4-56	4-57	4-58
材料	中粗砂	m ³	62.50	1.201	-	-	-	-
	碎石 40 以内	t	49.00	-	0.630	-	-	-
	水	m ³	2.95	0.220	0.231	0.330	0.178	-
	毛砂 (综合)	m ³	60.00	-	-	1.931	-	-
	石屑	t	35.00	-	-	-	1.692	-
	碎砖	m ³	25.00	-	-	-	-	0.726
	黄土	m ³	20.00	-	-	-	-	0.407
	其他材料费	元	1.00	-	-	-	-	1.320
机械	中小型机械费	元	1.00	-	-	0.363	0.363	10.750
定额编号				4-64	4-65	4-66	4-67	4-68
项目				碎石和砂		基础砖墙 (不含礅墩)		砖土衬
				人工级配	天然级配	城砖	青砖	
单位				m ³	m ³	m ³	m ³	m
基价 (元)				184.99	122.11	939.49	1135.17	34.19
其中	人工费 (元)			45.28	35.52	76.96	360.00	10.40
	材料费 (元)			132.09	85.63	856.92	766.75	23.32
	机械费 (元)			7.62	0.96	5.61	8.42	0.47
名称		单位	单价 (元)	含量				
人工	综合工日	工日	80.00	0.566	0.444	0.962	4.500	0.130
材料	毛砂 (综合)	m ³	60.00	1.375	1.411	-	-	-
	碎石 38~63	t	49.00	0.979	-	-	-	-
	水	m ³	2.95	0.550	0.330	0.110	0.121	0.001
	城砖 410×210×80	块	6.00	-	-	-	-	3.850
	石灰砂浆 1:2	m ³	213.12	-	-	-	0.301	0.001
	青砖 220×105×42	块	0.84	-	-	0.198	836.000	-
	城砖 480×240×128	块	13.00	-	-	65.879	-	-
机械	中小型机械费	元	1.00	7.623	0.957	5.610	8.415	10.473

4.5.2 基础砌筑

工作内容包括调运、铺砂浆、运料、砌筑 (基础包括清基槽及基坑)。定额详见表 11。

表 11 基础砌筑

定额编号				4-69	4-70	4-71	4-72	4-73
项目				方整石基础 砌筑	毛石基础 砌筑	礅墩		卵石基础
单位				m ³	m ³	城砖	青砖	
基价(元)				384.75	363.96	1004.40	1243.17	492.73
其中	人工费(元)			148.96	123.20	99.84	468.00	160.00
	材料费(元)			234.25	236.90	898.95	766.75	328.24
	机械费(元)			1.54	3.86	5.61	8.42	4.49
名称		单位	单价(元)	含量				
人工	综合工日	工日	80.00	1.862	1.540	1.248	5.850	2.000
材料	方整石	m ³	190.00	1.058	-	-	-	-
	毛石	t	80.00	-	1.903	-	-	-
	城砖 480×240×128	块	13.00	-	-	65.879	-	-
	城砖 410×210×80	块	6.00	-	-	-	-	-
	青砖 220×105×42	块	0.84	-	-	-	836.000	-
	石灰砂浆 1:2	m ³	213.12	0.155	0.396	0.198	0.301	0.396
	水	m ³	2.95	0.066	0.088	0.110	0.121	0.088
	卵石	t	128.00	-	-	-	-	1.903
机械	中小型机械费	元	1.00	1.540	3.861	5.610	8.415	11.488

4.6 打桩

工作内容包括打木桩、送桩制作木桩、安装拆卸桩箍、移动桩架、吊桩、定位、校正、锯桩头。定额详见表 12。

表 12 打桩

定额编号				4-74	4-75	4-76
项目				打桩	送桩	接桩头
单位				m ³	m ³	个
基价(元)				1982.99	351.52	92.64
其中	人工费(元)			747.60	351.52	43.84
	材料费(元)			1235.39	-	48.80
	机械费(元)			-	-	-
名称		单位	单价(元)	含量		
人工	综合工日	工日	80.00	9.345	4.394	0.548

表 12 打桩 (续)

定额编号				4-74	4-75	4-76
材料	圆木桩	m ³	973.59	1.243	-	-
	金属周转材料	kg	4.67	4.444	-	10.450
	桩架摊销费	元	1.00	3.300	-	-
	其他材料费	元	1.00	1.166	-	-
机械	中小型机械费	元	1.00	-	-	-

4.7 基础整修

工作内容包括调运、铺砂浆、运料、补砌。定额详见表 13。

表 13 基础整修

定额编号				4-77	4-78	4-79	4-80	4-81
项目				砖基础补砌		方整石基础补砌	毛石基础补砌	卵石基础补砌
				城砖	青砖			
单位				m ³	m ³	m ³	m ³	m ³
基价 (元)				1258.73	1240.89	477.27	423.86	581.11
其中	人工费 (元)			260.00	432.00	178.72	147.84	192.00
	材料费 (元)			993.12	806.38	297.01	272.16	384.62
	机械费 (元)			5.61	2.51	1.54	3.86	4.49
名称		单位	单价 (元)					
人工	综合工日	工日	80.00	3.250	5.400	2.234	1.848	2.400
材料	城砖 480 × 240 × 128	块	13.00	72.600	-	-	-	-
	石灰砂浆 1:2	m ³	213.12	0.217	0.301	0.155	0.396	0.396
	水	m ³	2.95	0.132	0.143	0.088	0.110	0.110
	青砖 220 × 105 × 42	块	0.84	-	877.800	-	-	-
	方整石	m ³	190.00	-	-	1.388	-	-
	毛石	t	80.00	-	-	-	2.343	-
	卵石	t	128.00	-	-	-	-	2.343
	其他材料费	元	1.00	2.682	4.455	-	-	-
机械	中小型机械费	元	1.00	5.610	2.508	1.540	3.861	4.488

5 砌筑工程

5.1 一般规定

5.1.1 砌筑工程包括墙体拆解、墙体砌筑、墙体整修。

5.1.2 墙体拆解包括回收能重新利用的旧砖、石等及现场安全监护 (未考虑支顶), 并将其运至指

定地点 20 米以内的分类码放整齐（采用保护性拆解时人工乘以系数 1.8）。

5.1.3 墙体砌筑包括挑选砖料，铺灰摆砌，其中城砖、青砖、小条砖砌筑的墙体、包檐、叠涩等均包括弹线、样活、拴线、砌砖。

5.1.4 各类砌体均按直形砌筑编制（另有注明除外）。如为圆弧形砌筑者，相应定额人工用量乘以系数 1.10，砖及砂浆用量乘以系数 1.03。

5.1.5 砌筑砖墙以内、外墙划分，艺术形式、复杂程度等因素，已综合考虑在定额内。

5.1.6 砌筑山花、象眼、花坛等零星部位，相应定额乘以系数 1.3。

5.1.7 砌筑马头墙工程量并入墙体砌筑工程量计算，每座马头墙增加砌筑人工 0.5 工日和架子费用 20 元。若涉及抹灰，应套用相应的抹灰子目。

5.1.8 砌筑砂浆如设计与定额不同时应作换算。

5.1.9 异形砖柱是指断面形状不是矩形的砖柱。

5.1.10 空花墙以一砖厚为准，定额已综合考虑转角处的工料。

5.1.11 墙体整修包括必要的支顶、清理基层。

5.1.12 剔补包括剔除、清底、填灰、补装新砖件。

5.1.13 拆砌包括拆卸、挑选拆下的旧砖件，添配部分新材料。

5.1.14 修补、归位石砌体综合了不同做法及部位，以 0.5 平方米、0.5~1 平方米、1~1.5 平方米以内三个档次进行归类，如超出 1.5 平方米时，应套用墙体拆解和墙体砌筑相应子目。

5.1.15 修补墙体裂缝按宽度 2 厘米以内为准，超出 2 厘米时，应套用墙体修补子目。

5.1.16 剔补砖墙每处按 5 块以内为准，超出 5 块时，应套用墙体修补子目。修补墙体每处以 0.3 立方米以内为准，超出 0.3 立方米时，应套用墙体拆解和墙体砌筑相应子目。

5.1.17 剔补墙体砖包括替换砖的砍制加工。

5.1.18 整修琉璃砖包括栓钢丝、下铁件等辅助材料。

5.1.19 整修琉璃均指原有旧琉璃件存在，尚可利用旧件再安装，砌体表面进行清理打点，旧件进行修补、归位。

5.1.20 子目中砖的含量按常用规格编制，设计与定额不同时，砖及砂浆含量应作调整。

5.2 工程量计算规则

5.2.1 砖墙厚度，不论设计有无注明，均按表 14 计算。

表 14 砖墙厚度表

项目	砖规格（长×宽×厚）	墙厚（mm）					
		1/4	1/2	3/4	1	1 1/2	2
青砖	240×115×53	53	115	178	240	365	490
青砖	220×105×42	42	105	157	220	335	450

5.2.2 外墙高度，檐口外墙高度算至其中心线的屋面板或椽子顶面；坡屋面无檐口天棚者算至屋面板底，墙内外有天棚且墙不砌到顶者算至天棚面加高 10 厘米。

5.2.3 内墙高度，无天棚者，算至屋面板（或楼板）顶面；双面有天棚不砌到顶者，按天棚面加高 10 厘米，如位于屋架或梁下面，算至屋架或梁底。

5.2.4 山墙高度，算至山尖的 1/2 高度。

5.2.5 墙身长度，外墙按外墙中心线长度计算，内墙按内墙净长计算，墙垛按折加长度合并计算。

5.2.6 计算砌体工程量时，应扣除门窗洞口、过人洞以及每个面积在 0.3 平方米以上的孔洞，不扣除伸入墙内的梁头，桁檩头所占体积。

- 5.2.7 拆解墙体按图示尺寸计算，应扣除门窗洞口、过人洞以及每个面积在 0.3 平方米以上的孔洞。
- 5.2.8 空花墙按空花部分外形体积计算，不扣除空花部分体积。
- 5.2.9 石砌体、夯土墙、土坯墙、观音墙按图示尺寸以“立方米”计算。
- 5.2.10 干摆、丝缝、淌白、琉璃面砖、琉璃花墙等砌筑有图示按图示垂直投影面积、无图示按实做面积以“平方米”计算。其中墙面应扣除 0.3 平方米以上门窗洞口、砖檐、梢子及石构件所占面积，门窗洞口侧壁亦不增加，不扣除柱门所占面积。
- 5.2.11 叠涩顶按图示尺寸以“米”计算。
- 5.2.12 砖砌包檐按图示尺寸以单层“米”计算。
- 5.2.13 垛头按图示以“只”计算。
- 5.2.14 石砌体修补、归位均以“处”计算。
- 5.2.15 墙体裂缝修补均按所修补长度以“米”计算。
- 5.2.16 墙体修补按图示尺寸以“立方米”计算。
- 5.2.17 墙面剔补砖件均按所补换砖件以“块”计算。
- 5.2.18 门窗按券脸垂直投影面积以“平方米”计算，车棚券按体积以“立方米”计算。各类砖券均包括跨度在 2 米以内的券胎支拆，2 米以外按实际发生另定。
- 5.2.19 桥墩、挡土墙、金刚墙整修按图示尺寸以“立方米”计算。
- 5.2.20 夯土墙修补分厚 3 厘米以内和厚 3 厘米以外按图示尺寸以“平方米”计算。

5.3 墙体拆解

工作内容包括循序拆解，清理拆卸材料运至建筑外围 20 米以内指定地点，分类堆放整齐，垃圾清理归堆。定额详见表 15。

表 15 墙体拆解

定额编号		5-1	5-2	5-3	5-4	5-5		
项目		拆砖实砌墙体	拆解城砖墙	拆砖空斗砌墙体		拆毛石、乱石墙		
				无填充物	有填充物			
单位		m ³	m ³	m ³	m ³	m ³		
基价		123.20	147.20	101.60	102.40	84.00		
其中	人工费(元)	123.20	147.20	101.60	102.40	84.00		
	材料费(元)	-	-	-	-	-		
	机械费(元)	-	-	-	-	-		
名称		单位	单价(元)	含量				
人工	综合工日	工日	80.00	1.540	1.840	1.270	1.280	1.050
材料	-	-	-	-	-	-	-	-
机械	中小型机械费	元	1.00	-	-	-	-	-

表 15 墙体拆解 (续)

定额编号				5-6	5-7	5-8	5-9	5-10
项目				拆毛石、乱石墙	拆方整石砌体		拆土坯墙	拆夯土墙
				浆砌	干砌	浆砌		
单位				m ³	m ³	m ³	m ³	m ³
基价				86.40	64.80	67.20	89.60	61.60
其中	人工费 (元)			86.40	64.80	67.20	89.60	61.60
	材料费 (元)			-	-	-	-	-
	机械费 (元)			-	-	-	-	-
名 称		单位	单价 (元)	含量				
人工	综合工日	工日	80.00	1.080	0.810	0.840	1.120	0.770
材料	-	-	-	-	-	-	-	-
机械	中小型机械费	元	1.00	-	-	-	-	-
定额编号				5-11	5-12	5-13	5-14	5-15
项目				拆碎石墙、卵石墙	拆解砖砌包檐	拆解叠涩顶	拆解琉璃砖	拆解垛头
				单位	m ³	m	m	m ²
基价				108.00	8.80	12.80	28.80	16.80
其中	人工费 (元)			108.00	8.80	12.80	28.80	16.80
	材料费 (元)			-	-	-	-	-
	机械费 (元)			-	-	-	-	-
名 称		单位	单位 (元)	含量				
人工	综合工日	工日	80.00	1.350	0.110	0.160	0.360	0.210
材料	-	-	-	-	-	-	-	-
机械	中小型机械费	元	1.00	-	-	-	-	-

5.4 墙体砌筑

5.4.1 砖砌内墙

工作内容包括调制砂浆, 砌砖, 立门窗框, 安放木砖、垫块。定额详见表 16。

表 16 砖砌内墙

定额编号				5-16	5-17	5-18	5-19	5-20
项目				砖砌内墙				
				1/4 砖	1/2 砖	3/4 砖	1 砖	1 砖以上
单位				m ³	m ³	m ³	m ³	m ³
基价				1026.07	936.22	904.54	870.74	855.85
其中	人工费 (元)			295.12	247.60	226.48	201.12	184.48
	材料费 (元)			729.72	686.69	675.89	667.34	669.09
	机械费 (元)			1.23	1.93	2.17	2.28	2.28

表 16 砖砌内墙 (续)

定额编号				5-16	5-17	5-18	5-19	5-20
项目				砖砌内墙				
				1/4 砖	1/2 砖	3/4 砖	1 砖	1 砖以上
单位				m ³	m ³	m ³	m ³	m ³
基价				1026.07	936.22	904.54	870.74	855.85
名称		单位	单价 (元)	含量				
人工	综合工日	工日	80.00	3.689	3.095	2.831	2.514	2.306
材料	青砖 240 × 115 × 53	千块	1050.00	0.667	0.609	0.594	0.582	0.579
	石灰砂浆 1:2	m ³	213.12	0.136	0.220	0.241	0.260	0.283
	水	m ³	2.95	0.132	0.121	0.121	0.121	0.121
	其他材料费	元	1.00	-	-	0.473	0.473	0.473
机械	中小型机械费	元	1.00	1.230	1.930	2.170	2.280	2.280

5.4.2 砖砌外墙

工作内容包括调制砂浆, 砌砖, 立门窗框, 安放木砖、垫块。定额详见表 17。

表 17 砖砌外墙

定额编号				5-21	5-22	5-23	5-24	5-25
项目				砖砌外墙				
				1/2 砖	3/4 砖	1 砖	1 砖半	2 砖及以上
单位				m ³	m ³	m ³	m ³	m ³
基价				888.22	872.29	822.74	722.57	812.55
其中	人工费 (元)			199.60	178.48	153.12	153.12	147.28
	材料费 (元)			686.69	691.64	667.34	667.17	662.99
	机械费 (元)			1.93	2.17	2.28	2.28	2.28
名称		单位	单价 (元)	含量				
人工	综合工日	工日	80.00	2.495	2.231	1.914	1.914	1.841
材料	青砖 240 × 115 × 53	千块	1050.00	0.609	0.609	0.582	0.579	0.574
	石灰砂浆 1:2	m ³	213.12	0.220	0.241	0.260	0.274	0.279
	水	m ³	2.95	0.121	0.121	0.121	0.121	0.121
	其他材料费	元	1.00	-	0.473	0.473	0.473	0.473
机械	中小型机械费	元	1.00	1.930	2.170	2.280	2.280	2.280

5.4.3 空斗墙

工作内容包括调制砂浆, 砌砖, 立门窗框, 安放木砖、垫块。定额详见表 18。

表 18 空斗墙

定额编号				5-26	5-27	5-28	5-29	5-30
项目				无填充空斗墙				
				一斗一卧	三斗一卧	五斗一卧	单顶全斗	双顶全斗
单位				m ³	m ³	m ³	m ³	m ³
基价				704.96	677.37	670.43	600.15	645.23
其中	人工费(元)			117.84	117.84	117.84	117.84	117.84
	材料费(元)			585.36	557.83	550.89	480.67	525.69
	机械费(元)			1.76	1.70	1.70	1.64	1.70
名称		单位	单价(元)	含量				
人工	综合工日	工日	80.00	1.473	1.473	1.473	1.473	1.473
材料	青砖 240×115×53	千块	1050.00	0.523	0.498	0.492	0.430	0.468
	石灰砂浆 1:2	m ³	213.12	0.166	0.160	0.157	0.133	0.157
	水	m ³	2.95	0.121	0.121	0.121	0.121	0.121
	其他材料费	元	1.00	0.473	0.473	0.473	0.473	0.473
机械	中小型机械费	元	1.00	1.760	1.700	1.700	1.640	1.700
注:单面清水墙人工×1.3,双面清水墙人工×1.6。								
定额编号				5-31	5-32	5-33	5-34	5-35
项目				有填充空斗墙				
				一斗一卧	三斗一卧	五斗一卧	单顶全斗	双顶全斗
单位				m ³	m ³	m ³	m ³	m ³
基价				767.13	738.41	730.41	660.06	704.01
其中	人工费(元)			119.04	119.04	119.04	119.04	119.04
	材料费(元)			646.33	617.67	609.67	539.38	583.27
	机械费(元)			1.76	1.70	1.70	1.64	1.70
名称		单位	单价(元)	含量				
人工	综合工日	工日	80.00	1.488	1.488	1.488	1.488	1.488
材料	青砖 240×115×53	千块	1050.00	0.523	0.498	0.492	0.430	0.468
	石灰砂浆 1:2	m ³	213.12	0.166	0.160	0.157	0.133	0.157
	水	m ³	2.95	0.121	0.121	0.121	0.121	0.121
	砂砾石	m ³	66.64	0.915	0.898	0.882	0.881	0.864
	其他材料费	元	1.00	0.473	0.473	0.473	0.473	0.473
机械	中小型机械费	元	1.00	1.760	1.700	1.700	1.640	1.700
注1:砖的规格不一样,砖数量每增减10%,相应人工含量增减2%(10%以内不予以调整)。 注2:单面清水墙人工×1.3,双面清水墙人工×1.6。								

5.4.4 弧形砖墙、空花墙、墙体贴砖

工作内容包括：

- 弧形砖墙：调制砂浆，砌砖，立门窗框，安放木砖、垫块；
- 空花墙：调制砂浆，砌砖，立门窗框，安放木砖、垫块；
- 墙体贴砖：调制砂浆，砌砖，立门窗框，安放木砖、垫块。
- 定额详见表 19。

表 19 弧形砖墙、空花墙、墙体贴砖

定额编号				5-36	5-37	5-38	5-39	5-40
项目				弧形砖墙		空花墙	墙体贴砖	
				1/2 砖	1 砖		1/4 砖	1/2 砖
单位				m ³	m ³	m ³	m ³	m ³
基价				906.80	849.26	657.31	961.40	840.06
其中	人工费 (元)			216.08	167.04	159.28	176.00	124.96
	材料费 (元)			688.79	679.94	496.45	781.83	711.94
	机械费 (元)			1.93	2.28	1.58	3.57	3.16
名称		单位	单价 (元)	含量				
人工	综合工日	工日	80.00	2.701	2.088	1.991	2.200	1.562
材料	青砖 240×115×53	千块	1050.00	0.611	0.594	0.448	0.673	0.615
	石灰砂浆 1:2	m ³	213.12	0.220	0.260	0.121	0.350	0.308
	水	m ³	2.95	0.121	0.121	0.088	0.198	0.187
	其他材料费	元	1.00	-	0.473	-	-	-
机械	中小型机械费	元	1.00	1.930	2.280	1.580	3.570	3.160

5.4.5 砖柱、单面清水砖墙、明沟

5.4.5.1 工作内容包括调制砂浆，砌砖，立门窗框，安放木砖、垫块。定额详见表 20。

表 20 砖柱、单面清水砖墙、明沟 1

定额编号				5-41	5-42	5-43	5-44	5-45
项目				砖柱 (周长 cm)				单面清水砖
				1.2m 以内	1.8m 以内	1.8m 以外	异形	1/4 砖
单位				m ³	m ³	m ³	m ³	m ³
基价				892.43	859.70	820.80	1036.04	1176.61
其中	人工费 (元)			184.00	172.00	138.40	220.80	363.44
	材料费 (元)			706.85	686.12	380.70	813.54	811.24
	机械费 (元)			1.58	1.58	1.70	1.70	1.93
名称		单位	单价 (元)	含量				
人工	综合工日	工日	80.00	2.300	2.150	1.730	2.760	4.543

表 20 砖柱、单面清水砖墙、明沟 1 (续)

定额编号				5-41	5-42	5-43	5-44	5-45
项目				砖柱 (周长 cm)			单面清水砖	
				1.2m 以内	1.8m 以内	1.8m 以外	异形	1/4 砖
单位				m ³	m ³	m ³	m ³	m ³
基价				892.43	859.70	820.80	1036.04	1176.61
材料	青砖 240×115×53	千块	1050.00	0.629	0.605	0.597	0.723	-
	石灰砂浆 1:2	m ³	213.12	0.216	0.237	0.251	0.253	0.226
	青砖 220×105×42	千块	840.00	-	-	-	-	0.908
	水	m ³	2.95	0.125	0.121	0.120	0.158	0.121
机械	中小型机械费	元	1.00	1.580	1.580	1.700	1.700	1.930
注 1: 双面清水墙人工×1.3。								
注 2: 砖加工套相应砖细定额计算。								

5.4.5.2 工作内容包括:

- 单面清水砖: 调制砂浆, 砌砖, 立门窗框, 安放木砖、垫块。
- 明沟: 土方挖、运、填, 基底平整夯实, 运料, 淋砖, 调铺砂浆, 砌砖。
- 定额详见表 21。

表 21 砖柱、单面清水砖墙、明沟 2

定额编号				5-46	5-47	5-48	5-49	5-50
项目				单面清水砖			砖砌明沟	
				1/2 砖	1 砖	1 砖以上	二边 1/2 砖	二边 1 砖
单位				m ³	m ³	m ³	m	m
基价				1079.42	986.30	934.95	74.72	132.96
其中	人工费 (元)			285.04	216.80	184.88	27.20	41.28
	材料费 (元)			792.45	767.22	747.79	47.32	91.33
	机械费 (元)			1.93	2.28	2.28	0.20	0.35
名 称		单位	单价 (元)	含量				
人工	综合工日	工日	80.00	3.563	2.710	2.311	0.340	0.516
材料	青砖 220×105×42	千块	840.00	0.877	0.836	0.805	-	-
	石灰砂浆 1:2	m ³	213.12	0.260	0.301	0.332	0.030	0.052
	青砖 240×115×53	千块	1050.00	-	-	-	0.036	0.072
	灰土 3:7	m ³	80.06	-	-	-	0.039	0.058
	水	m ³	2.95	0.121	0.121	0.121	0.001	0.002
	其他材料费	元	1.00	-	0.473	0.473	-	-
机械	中小型机械费	元	1.00	1.930	2.280	2.280	0.200	0.350
注 1: 勾缝另计。								
注 2: 如砌双面清水墙, 人工乘以系数 1.3。								

5.4.6 台阶、石砌体

5.4.6.1 工作内容包括：

- 台阶：土方挖、运、填，基底平整夯实，运料，淋砖，调制砂浆，砌砖。
- 毛石砌体：运料、调铺砂浆，砌筑，平整墙角及门窗洞口处的石料加工等。
- 定额详见表 22。

表 22 台阶、石砌体 1

定额编号				5-51	5-52	5-53	5-54	5-55
项目				台阶		毛石墙	方整石墙	方整石柱
				砖	毛石			
单位				m ²	m ²	m ³	m ³	m ³
基价				259.39	120.50	413.75	371.43	494.87
其中	人工费(元)			42.32	45.84	165.44	139.04	263.12
	材料费(元)			216.54	73.96	245.62	230.98	230.40
	机械费(元)			0.53	0.70	2.69	1.41	1.35
名称		单位	单价(元)	含量				
人工	综合工日	工日	80.00	0.529	0.573	2.068	1.738	3.289
材料	青砖 240×115×53	千块	1050.00	0.195	-	-	-	-
	毛石	t	80.00	-	0.633	2.030	-	-
	方整石	m ³	190.00	-	-	-	1.058	1.060
	石灰砂浆 1:3	m ³	192.05	0.061	0.121	0.432	0.155	0.150
	水	m ³	2.95	0.025	0.029	0.087	0.066	0.066
机械	中小型机械费	元	1.00	0.530	0.700	2.690	1.410	1.350

5.4.6.2 工作内容包括：

- 护坡：清理基槽坑、运料、调铺砂浆、砌筑；
- 景石墙：调、运、铺砂浆，选石、石料加工、砌石，立边、棱角修饰，修补缝石，清洗墙面。定额详见表 23。

表 23 台阶、石砌体 2

定额编号				5-56	5-57	5-58	5-59	5-60
项目				护坡		卵石墙	景石墙	
				干砌	浆砌		厚 30cm	厚 40cm
单位				m ³	m ³	m ³	m ³	m ³
基价				236.72	344.51	525.70	3424.50	3284.31
其中	人工费(元)			66.00	112.64	182.00	821.92	703.12
	材料费(元)			170.72	228.53	341.01	2600.12	2578.96
	机械费(元)			-	3.34	2.69	2.46	2.23

表 23 台阶、石砌体 2 (续)

定额编号				5-56	5-57	5-58	5-59	5-60
项目				护坡		卵石墙	景石墙	
				干砌	浆砌		厚 30cm	厚 40cm
单位				m ³	m ³	m ³	m ³	m ³
基价				236.72	344.51	525.70	3424.50	3284.31
名称		单位	单价(元)	含量				
人工	综合工日	工日	80.00	0.825	1.408	2.275	10.274	8.789
材料	毛石	t	80.00	2.134	1.958	-	-	-
	卵石 200~400	t	128.00	-	-	2.014	-	-
	普坚毛料石	m ³	1800.00	-	-	-	1.408	1.408
	石灰砂浆 1:3	m ³	192.05	-	0.373	0.432	0.341	0.231
	水	m ³	2.95	-	0.088	0.087	0.077	0.066
机械	中小型机械费	元	1.00	-	3.340	2.690	2.460	2.230

5.4.6.3 工作内容包括清理基底,冰梅墙选石,调制砂浆、砌石。定额详见表 24。

表 24 台阶、石砌体 3

定额编号				5-61	5-62	5-63	5-64
项目				浆砌冰梅窗下墙	浆砌双面冰梅墙厚 400mm (清水勾缝)	浆砌细面条石墙	浆砌细弧形石墙
单位				m ³	m ³	m ³	m ³
基价				678.28	528.88	848.84	938.42
其中	人工费(元)			173.68	241.84	180.72	222.48
	材料费(元)			501.91	284.70	668.06	714.18
	机械费(元)			2.69	2.34	0.06	1.76
名称		单位	单价(元)	含量			
人工	综合工日	工日	80.00	2.171	3.023	2.259	2.781
材料	毛石	t	80.00	2.112	2.640	-	-
	青砖 240×115×53	千块	1050.00	0.231	-	-	-
	石灰砂浆 1:3	m ³	192.05	0.462	0.374	0.066	0.242
	条石	m ³	550.00	-	-	1.188	1.210
	其他材料费	元	1.00	1.672	1.672	1.980	2.200
机械	中小型机械费	元	1.00	2.690	2.340	0.060	1.760

注:石材表面加工另计。

5.4.7 夯土墙、土坯墙、城墙、虎皮石墙

工作内容包括：

- 夯土墙：选料、运料、夯实。
- 城墙砖：调制砂浆，砌砖，立门窗框，安放木砖、垫块。
- 虎皮石墙：选、修、运石、调、远、铺砂浆，砌石，棱角修饰、修补缝口，勾缝。
- 定额详见表 25。

表 25 夯土墙、土坯墙、城墙、虎皮石墙

定额编号				5-65	5-66	5-67	5-68	5-69
项目				夯土墙	土坯墙	城砖	虎皮石墙	
单位				m ³	m ³	m ³	混水	单面清水
基价				1290.06	80.07	1102.53	401.56	425.08
其中	人工费(元)			868.08	129.84	160.32	144.56	168.08
	材料费(元)			421.98	672.34	937.82	254.77	254.77
	机械费(元)			-	3.89	4.39	2.23	2.23
名称		单位	单价(元)	含量				
人工	综合工日	工日	80.00	10.851	1.623	2.004	1.807	2.101
材料	板枋材	m ³	1450.00	0.132	-	-	-	-
	灰土 3:7	m ³	80.06	1.364	-	-	-	-
	木档(2米)	根	25.40	4.752	-	-	-	-
	水	m ³	2.95	0.231	0.121	0.121	-	-
	土坯砖 300×140×90	千块	2200.00	-	0.290	-	-	-
	石灰黄泥浆 1:3	m ³	123.58	-	0.275	-	-	-
	城砖 400×200×65	千块	4995.00	-	-	0.180	-	-
	石灰砂浆 1:2	m ³	213.12	-	-	0.180	-	-
	毛石	t	80.00	-	-	-	2.102	2.102
	石灰砂浆 1:3	m ³	192.05	-	-	-	0.451	0.451
机械	中小型机械费	元	1.00	-	3.890	4.390	2.230	2.230

注：如砌双面清水墙，人工乘以系数 1.3。

5.4.8 干摆墙、丝缝墙、淌白墙、糙砌砖墙

5.4.8.1 工作内容包括弹线、样活、拴线、衬脚、摆砖、打站尺、背里、填馅、灌浆、刹趟、逐层摆砌、墁干活、打点、墁水活、清洗。定额详见表 26。

表 26 干摆墙、丝缝墙、淌白墙、糙砌砖墙 1

定额编号				5-70	5-71	5-72	5-73	5-74
项目				干摆墙			丝缝墙	
				城砖	青砖	小条砖	青砖	小条砖
单位				m ³	m ³	m ³	m ³	m ³
基价				1109.58	1216.83	2201.29	1198.57	2191.06
其中	人工费(元)			292.88	410.24	578.16	405.20	573.76
	材料费(元)			745.69	717.11	1509.62	703.39	1500.54
	机械费(元)			71.01	89.48	113.51	89.98	116.76
名称		单位	单价(元)	含量				
人工	综合工日	工日	80.00	3.661	5.128	7.227	5.065	7.172
材料	城砖 370×180×70	块	3.16	221.571	-	-	-	-
	青砖 300×160×80	块	2.50	-	261.938	-	252.325	-
	小条砖 240×80×45	块	1.40	-	-	1019.185	-	1009.237
	白灰浆	m ³	210.53	0.124	0.179	0.243	0.228	0.266
	其他材料费	元	1.00	19.424	24.578	31.604	24.578	31.604
机械	中小型机械费	元	1.00	71.010	89.477	113.507	89.977	116.760

5.4.8.2 工作内容包弹线、样活、拴线、衬脚、砌砖、背里、填馅、灌浆、打点、漫水活、拼缝、清洗。定额详见表 27。

表 27 干摆墙、丝缝墙、淌白墙、糙砌砖墙 2

定额编号				5-75	5-76	5-77	5-78	5-79
项目				淌白墙			糙砌砖墙	
				城砖	青砖	小条砖	城砖	土青砖
单位				m ³	m ³	m ³	m ³	m ³
基价				992.38	1086.08	2066.60	957.70	1050.88
其中	人工费(元)			297.68	417.44	584.16	172.80	267.20
	材料费(元)			644.21	604.37	1394.87	782.54	781.58
	机械费(元)			50.49	64.27	87.57	2.36	2.10
名称		单位	单价(元)	含量				
人工	综合工日	工日	80.00	3.721	5.218	7.302	2.160	3.340
材料	城砖 370×180×70	块	3.16	197.312	-	-	228.421	-
	青砖 300×160×80	块	2.50	-	231.121	-	-	286.476

表 27 干摆墙、丝缝墙、淌白墙、糙砌砖墙 2 (续)

定额编号				5-75	5-76	5-77	5-78	5-79
项目				淌白墙			糙砌砖墙	
				城砖	青砖	小条砖	城砖	土青砖
单位				m ³	m ³	m ³	m ³	m ³
基价				992.38	1086.08	2066.60	957.70	1050.88
材料	小条砖 240 × 80 × 45	块	1.40	-	-	972.751	-	-
	白灰浆	m ³	210.53	0.092	0.118	0.146	0.286	0.308
	其他材料费	元	1.00	1.340	1.729	2.284	0.519	0.548
机械	中小型机械费	元	1.00	50.490	64.269	87.570	2.360	2.100

5.4.9 砖砌包檐、叠涩顶

工作内容包括弹线、样活、拴线、砌砖。定额详见表 28。

表 28 砖砌包檐、叠涩顶

定额编号				5-80	5-81	5-82	5-83	5-84
项目				砖砌包檐 (以单层为准)				
				城砖	方砖	青砖	开砖	小条砖
单位				m	m	m	m	m
基价				95.01	112.86	65.69	56.10	58.45
其中	人工费 (元)	67.44	58.56	49.04	29.44	28.16		
	材料费 (元)	25.58	52.35	14.85	24.81	28.47		
	机械费 (元)	1.99	1.95	1.8	1.85	1.82		
名称		单位	单价 (元)	含量				
人工	综合工日	工日	80.00	0.843	0.732	0.613	0.368	0.352
材料	城砖 370 × 180 × 70	块	3.16	7.222	-	-	-	-
	方砖 300 × 300 × 30	块	11.20	-	4.333	-	-	-
	青砖 220 × 105 × 42	块	0.84	-	-	12.381	-	-
	开砖 300 × 150 × 30	块	2.30	-	-	-	8.667	-
	小条砖 240 × 80 × 45	块	1.40	-	-	-	-	16.250
	麻刀石灰砂浆	m ³	211.97	0.013	0.018	0.021	0.023	0.027
机械	中小型机械费	元	1.00	1.990	1.950	1.800	1.850	1.820

表 28 砖砌包檐、叠涩顶 (续)

定额编号				5-85	5-86	5-87	5-88	5-89
项目				城砖叠涩顶				
				三层	四层	五层	六层	七层
单位				m	m	m	m	m
基价				269.33	352.46	440.44	518.07	601.54
其中	人工费 (元)			202.40	255.20	318.40	373.60	432.80
	材料费 (元)			65.11	95.41	120.14	142.52	166.75
	机械费 (元)			1.82	1.85	1.90	1.95	1.99
名称		单位	单价 (元)	含量				
人工	综合工日	工日	80.00	2.530	3.190	3.980	4.670	5.410
材料	城砖 370 × 180 × 70	块	3.16	19.933	29.186	36.544	42.887	50.085
	麻刀石灰砂浆	m ³	211.97	0.010	0.015	0.022	0.033	0.040
机械	中小型机械费	元	1.00	1.820	1.850	1.900	1.950	1.990
定额编号				5-90	5-91	5-92	5-93	5-94
项目				青砖叠涩顶				
				三层	四层	五层	六层	七层
单位				m	m	m	m	m
基价				274.73	341.30	426.01	521.61	600.21
其中	人工费 (元)			203.28	258.40	321.60	397.60	448.80
	材料费 (元)			69.61	81.03	102.49	122.04	149.31
	机械费 (元)			1.84	1.87	1.92	1.97	2.10
名称		单位	单价 (元)	含量				
人工	综合工日	工日	80.00	2.541	3.230	4.020	4.970	5.610
材料	青砖 300 × 160 × 80	块	2.50	26.995	31.141	39.130	46.016	56.332
	麻刀石灰砂浆	m ³	211.97	0.010	0.015	0.022	0.033	0.040
机械	中小型机械费	元	1.00	1.840	1.870	1.920	1.970	2.100

5.4.10 砖旋、观音墙、墀头 (垛头)

工作内容包括弹线、样活、拴线、砌砖。定额详见表 29。

表 29 砖旋、观音墙、墀头（垛头）

定额编号				5-95	5-96	5-97	5-98	5-99
项目				细砌砖旋		车棚券	砌体观音墙	垛头 (0.1m ³ 以内)
				平券	弧形券			
单位				m ²	m ²	m ³	m ³	只
基价				696.34	1032.30	1101.40	990.87	252.49
其中	人工费（元）			600.96	869.68	284.80	199.04	161.68
	材料费（元）			94.15	161.36	815.34	789.47	89.41
	机械费（元）			1.23	1.26	1.26	2.36	1.40
名称		单位	单价（元）	含量				
人工	综合工日	工日	80.00	7.512	10.871	3.560	2.488	2.021
材料	青砖 240×115×53	块	1.05	86.856	97.944	704.596	699.106	82.718
	杉板枋材	m ³	1450.00	-	0.030	0.034	-	-
	圆钉	kg	4.36	-	2.673	0.605	-	-
	白灰浆	m ³	210.53	0.014	0.016	0.112	-	-
	石灰砂浆 1:2	m ³	213.12	-	-	-	0.260	0.012
机械	中小型机械费	元	1.00	1.230	1.260	1.260	2.360	1.400
注：砖加工另计。								

5.4.11 琉璃砖

工作内容包括弹线、样活、拴线、砌砖。定额详见表 30。

表 30 琉璃砖

定额编号				5-100	5-101	5-102	5-103	5-104
项目				琉璃砖砌筑		贴砌琉璃面砖	拼砌琉璃花心	碎石墙砌筑
				平砌	陡砌			
单位				m ²	m ²	m ²	m ²	m ³
基价				619.31	339.30	398.05	732.30	397.42
其中	人工费（元）			97.60	80.00	144.00	187.20	189.28
	材料费（元）			520.69	258.30	253.05	544.26	204.62
	机械费（元）			1.02	1.00	1.00	0.84	3.52
名称		单位	单价（元）	含量				
人工	综合工日	工日	80.00	1.220	1.000	1.800	2.340	2.366
材料	琉璃砖 320×160×75	块	12.50	41.217	20.361	-	-	-
	琉璃面砖	m ²	220.00	-	-	1.133	-	-

表 30 琉璃砖 (续)

定额编号				5-100	5-101	5-102	5-103	5-104
项目				琉璃砖砌筑		贴砌琉璃面砖	拼砌琉璃花心	碎石墙砌筑
				平砌	陡砌			
单位				m ²	m ²	m ²	m ²	m ³
基价				619.31	339.30	398.05	732.30	397.42
材料	琉璃花心	m ²	480.00	-	-	-	1.133	-
	白灰浆	m ³	210.53	0.026	0.018	0.018	0.002	-
	碎石	t	49.00	-	-	-	-	2.222
	石灰砂浆 1:3	m ³	192.05	-	-	-	-	0.497
	水	m ³	2.95	-	-	-	-	0.099
机械	中小型机械费	元	1.00	1.020	1.000	1.000	0.840	3.52

5.4.12 桥台、条石桥墩、挡土墙

工作内容包括弹线、样活、拴线、砌墙。定额详见表 31。

表 31 桥台、条石桥墩、挡土墙

定额编号				5-105	5-106	5-107	5-108	5-109
项目				桥台		条石桥墩	挡土墙	
				毛石	条石		砖砌	毛石
单位				m ³	m ³	m ³	m ³	m ³
基价				425.94	844.53	844.53	882.39	373.20
其中	人工费 (元)			170.00	170.00	170.00	222.40	124.80
	材料费 (元)			253.15	671.52	671.52	657.11	245.71
	机械费 (元)			2.789	3.012	3.012	2.877	2.694
名称		单位	单价 (元)	含量				
人工	综合工日	工日	80.00	2.125	2.125	2.125	2.780	1.560
材料	毛石	t	80.00	2.214	-	-	-	2.030
	石灰砂浆 1:3	m ³	192.05	0.374	0.275	0.275	0.279	0.432
	条石	m ³	550.00	-	1.111	1.111	-	-
	水	m ³	2.95	-	-	-	0.121	0.087
	青砖 240×115×53	千块	1050.00	-	-	-	0.574	-
	其他材料费	元	1.00	4.202	7.656	7.656	0.473	0.087
机械	中小型机械费	元	1.00	2.789	3.012	3.012	2.877	2.694

5.4.13 坝体砌体、金刚墙

工作内容包括弹线、样活、拴线、砌墙。定额详见表 32。

表 32 坝体砌体、金刚墙

定额编号				5-110	5-111	5-112	5-113
项目				挡土墙	坝体砌体		
				卵石	毛石	条石	金刚墙
单位				m ³	m ³	m ³	m ³
基价				511.96	408.82	888.61	933.86
其中	人工费 (元)			168.80	158.40	216.88	185.76
	材料费 (元)			341.14	247.08	668.06	747.26
	机械费 (元)			2.020	3.344	3.677	0.840
名称		单位	单价 (元)	含量			
人工	综合工日	工日	80.00	2.110	1.980	2.711	2.322
材料	毛石	t	80.00	-	2.030	-	-
	石灰砂浆 1:3	m ³	192.05	0.432	0.432	0.066	0.066
	条石	m ³	550.00	-	-	1.188	1.332
	卵石 200~400	t	128.00	2.014	-	-	-
	水	m ³	2.95	0.087	0.087	-	-
	其他材料费	元	1.00	0.123	1.454	1.980	1.980
机械	中小型机械费	元	1.00	2.020	3.344	3.677	0.840

5.5 墙体整修

5.5.1 石砌体修补、归位

工作内容包括运料、调铺砂浆，修补、归位。定额详见表 33。

表 33 石砌体修补、归位

定额编号				5-114	5-115	5-116	5-117	5-118
项目				石砌体修补、归位 (0.5m ² 以内)				
				毛石墙	方整石墙	虎皮石墙	卵石墙	景石墙
单位				处	处	处	处	处
基价				367.83	321.46	430.47	427.75	1204.75
其中	人工费 (元)			292.80	249.60	351.36	322.08	409.92
	材料费 (元)			72.34	69.45	76.90	103.24	791.86
	机械费 (元)			2.69	2.41	2.21	2.43	2.97
名称		单位	单价 (元)	含量				
人工	综合工日	工日	80.00	3.660	3.120	4.392	4.026	5.124
材料	毛石	t	80.00	0.609	-	0.630	-	-
	方整石	m ³	190.00	-	0.318	-	-	-
	普坚毛料石	m ³	1800.00	-	-	-	-	0.422

表 33 石砌体修补、归位 (续)

定额编号				5-114	5-115	5-116	5-117	5-118	
项目				石砌体修补、归位 (0.5m ² 以内)					
				毛石墙	方整石墙	虎皮石墙	卵石墙	景石墙	
单位				处	处	处	处	处	
基价				367.83	321.46	430.47	427.75	1204.75	
材料	卵石 200~400	t	128.00	-	-	-	0.604	-	
	石灰砂浆 1:3	m ³	192.05	0.123	0.047	0.138	0.135	0.168	
机械	中小型机械费	元	1.00	2.690	2.410	2.210	2.430	2.970	
定额编号				4-119	4-120	4-121	4-122	4-123	
项目				石砌体修补、归位 (0.5~1m ² 以内)					
				毛石墙	方整石墙	虎皮石墙	卵石墙	景石墙	
单位				处	处	处	处	处	
基价				441.30	385.94	516.50	513.50	1446.87	
其中	人工费 (元)			351.36	299.52	421.60	386.48	491.92	
	材料费 (元)			86.71	83.53	92.25	124.10	951.39	
	机械费 (元)			3.23	2.89	2.65	2.92	3.56	
名称			单位	单价 (元)	含量				
人工	综合工日		工日	80.00	4.392	3.744	5.270	4.831	6.149
材料	毛石		t	80.00	0.731	-	0.757	-	-
	方整石		m ³	190.00	-	0.382	-	-	-
	普坚毛料石		m ³	1800.00	-	-	-	-	0.507
	卵石 200~400		t	128.00	-	-	-	0.725	-
	石灰砂浆 1:3		m ³	192.05	0.147	0.057	0.165	0.163	0.202
机械	中小型机械费		元	1.00	3.230	2.890	2.650	2.920	3.560
定额编号				5-124	5-125	5-126	5-127	5-128	
项目				石砌体修补、归位 (1~1.5m ² 以内)					
				毛石墙	方整石墙	虎皮石墙	卵石墙	景石墙	
单位				处	处	处	处	处	
基价				529.71	462.99	619.85	616.07	1735.66	
其中	人工费 (元)			421.60	359.44	505.92	463.76	590.32	
	材料费 (元)			104.23	100.08	110.75	148.81	1141.07	
	机械费 (元)			3.88	3.47	3.18	3.50	4.27	
名称			单位	单价 (元)	含量				
人工	综合工日		工日	80.00	5.270	4.493	6.324	5.797	7.379
材料	毛石		t	80.00	0.878	-	0.909	-	-
	方整石		m ³	190.00	-	0.458	-	-	-

表 33 石砌体修补、归位 (续)

定额编号				5-124	5-125	5-126	5-127	5-128
项目				石砌体修补、归位 (1~1.5m ² 以内)				
				毛石墙	方整石墙	虎皮石墙	卵石墙	景石墙
单位				处	处	处	处	处
基价				529.71	462.99	619.85	616.07	1735.66
材料	普坚毛料石	m ³	1800.00	-	-	-	-	0.608
	卵石 200~400	t	128.00	-	-	-	0.870	-
	石灰砂浆 1:3	m ³	192.05	0.177	0.068	0.198	0.195	0.243
机械	中小型机械费	元	1.00	3.876	3.468	3.180	3.504	4.272
注: 超出 1.5 m ² 按砌筑计量。								

5.5.2 墙体裂缝修补

工作内容包括运料、调铺砂浆, 修补裂缝。定额详见表 34。

表 34 墙体裂缝修补

定额编号				5-129	5-130	5-131	5-132	5-133
项目				墙体裂缝修复 (2cm 以内)				
				实砖砌墙	空斗砌墙	夯土墙	土坯墙	毛石、卵石砌体
单位				m	m	m	m	m
基价				28.82	32.97	33.33	30.93	36.42
其中	人工费 (元)			25.60	28.00	31.20	28.80	32.80
	材料费 (元)			3.07	4.80	1.98	1.98	3.46
	机械费 (元)			0.15	0.17	0.15	0.15	0.16
名称		单位	单价 (元)	含量				
人工	综合工日	工日	80.00	0.320	0.350	0.390	0.360	0.410
材料	石灰黄泥浆 1:3	m ³	123.58	-	-	0.016	0.016	-
	石灰砂浆 1:3	m ³	192.05	0.016	0.025	-	-	0.018
机械	中小型机械费	元	1.00	0.150	0.170	0.150	0.150	0.160

5.5.3 墙体修补

工作内容包括剔除、调制砂浆, 砌砖。定额详见表 35。

表 35 墙体修补

定额编号				5-134	5-135	5-136	5-137	5-138
项目				墙体修补 (0.03~0.3m ³ 以内)				
				实砖砌墙	无填充空斗墙	有填充空斗墙	弧形砖墙	空花墙
单位				m ³	m ³	m ³	m ³	m ³
基价				942.18	769.29	831.29	979.58	812.00
其中	人工费 (元)			272.56	209.76	211.92	297.36	283.52

表 35 墙体修补 (续)

定额编号				5-134	5-135	5-136	5-137	5-138
项目				墙体修补 (0.03~0.3m ³ 以内)				
				实砖砌墙	无填充空斗墙	有填充空斗墙	弧形砖墙	空花墙
单位				m ³	m ³	m ³	m ³	m ³
基价				942.18	769.29	831.29	979.58	812.00
其中	材料费 (元)			667.34	57.83	617.67	679.94	526.90
	机械费 (元)			2.28	1.70	1.70	2.28	1.58
名称		单位	单价 (元)	含量				
人工	综合工日	工日	80.00	3.407	2.622	2.649	3.717	3.544
材料	青砖 240×115×53	千块	1050.00	0.582	0.498	0.498	0.594	0.477
	石灰砂浆 1:2	m ³	213.12	0.260	0.160	0.160	0.260	0.121
	水	m ³	2.95	0.121	0.121	0.121	0.121	0.088
	砂砾石	m ³	66.64	-	-	0.898	-	-
	其他材料费	元	1.00	0.473	0.473	0.473	0.473	-
机械	中小型机械费	元	1.00	2.280	1.700	1.700	2.280	1.580
定额编号				5-139	5-140	5-141	5-142	5-143
项目				墙体修补 (0.03~0.3m ³ 以内)				
				砖柱	清水砖墙	观音墙	夯土墙	土坯墙
单位				m ³	m ³	m ³	m ³	m ³
基价				993.86	1330.51	1147.45	1846.48	907.35
其中	人工费 (元)			306.16	385.92	354.32	1545.20	231.12
	材料费 (元)			686.12	942.31	790.77	301.28	672.34
	机械费 (元)			1.58	2.28	2.36	-	3.89
名称		单位	单价 (元)	含量				
人工	综合工日	工日	80.00	3.827	4.824	4.429	19.315	2.889
材料	青砖 240×115×53	千块	1050.00	0.605	0.836	0.700	-	-
	土坯砖 300×140×90	千块	2200.00	-	-	-	-	0.290
	石灰黄泥浆 1:3	m ³	123.58	-	-	-	-	0.275
	石灰砂浆 1:2	m ³	213.12	0.237	0.301	0.260	-	-
	水	m ³	2.95	0.121	0.121	0.121	0.231	0.121
	板枋材	m ³	1450.00	-	-	-	0.132	-
	灰土 3:7	m ³	80.06	-	-	-	1.364	-
机械	中小型机械费	元	1.00	1.580	2.280	2.360	-	3.890

5.5.4 砖墙剔补

工作内容包括剔除、填灰，补装新砖件。定额详见表 36。

表 36 砖墙剔补

定额编号				5-144	5-145	5-146	5-147	5-148
项目				砖墙剔补 (5 块以内)				
				城砖	城砖	青砖	青砖	小条砖
单位				块	块	块	块	块
基价				37.09	35.71	30.15	26.94	24.97
其中	人工费 (元)			28.80	26.40	25.20	24.00	21.60
	材料费 (元)			7.06	8.10	3.75	1.73	2.17
	机械费 (元)			1.23	1.21	1.20	1.21	1.20
名称		单位	单价 (元)	含量				
人工	综合工日	工日	80.00	0.360	0.330	0.315	0.300	0.270
材料	城砖 400 × 200 × 65	块	4.995	1.243	-	-	-	-
	城砖 370 × 180 × 70	块	6.00	-	1.243	-	-	-
	青砖 300 × 160 × 80	块	2.50	-	-	1.243	-	-
	青砖 240 × 115 × 53	块	1.05	-	-	-	1.243	-
	小条砖 240 × 80 × 45	块	1.40	-	-	-	-	1.243
	石灰砂浆 1:2	m ³	213.12	0.004	0.003	0.003	0.002	0.002
机械	中小型机械费	元	1.00	1.230	1.210	1.200	1.210	1.200

5.5.5 包檐、叠涩顶剔补

工作内容包括拆解、填灰、补装新砖件。定额详见表 37。

表 37 包檐、叠涩顶剔补

定额编号				5-149	5-150	5-151	5-152	5-153
项目				包檐剔补				
				城砖	方砖	青砖	开砖	小条砖
单位				块	块	块	块	块
基价				29.03	38.05	23.17	30.53	25.08
其中	人工费 (元)			23.44	22.48	18.64	26.24	21.92
	材料费 (元)			4.56	14.56	3.53	3.28	2.16
	机械费 (元)			1.03	1.01	1.00	1.01	1.00
名称		单位	单价 (元)	含量				
人工	综合工日	工日	80.00	0.293	0.281	0.233	0.328	0.274

表 37 包檐、叠涩顶剔补 (续)

定额编号				5-149	5-150	5-151	5-152	5-153
项目				包檐剔补				
				城砖	方砖	青砖	开砖	小条砖
单位				块	块	块	块	块
基价				29.03	38.05	23.17	30.53	25.08
材料	城砖 370 × 180 × 70	块	3.16	1.243	-	-	-	-
	方砖 300 × 300 × 30	块	11.20	-	1.243	-	-	-
	青砖 300 × 160 × 80	块	2.50	-	-	1.243	-	-
	开砖 300 × 150 × 30	块	2.30	-	-	-	1.243	-
	小条砖 240 × 80 × 45	块	1.40	-	-	-	-	1.243
	麻刀石灰砂浆	m ³	211.97	0.003	0.003	0.002	0.002	0.002
机械	中小型机械费	元	1.00	1.030	1.010	1.000	1.010	1.000
定额编号				5-154	5-155	5-156	5-157	5-158
项目				城砖叠涩顶修补				
				三层	四层	五层	六层	七层
单位				m	m	m	m	m
基价				65.85	89.92	122.69	157.87	198.01
其中	人工费 (元)			27.60	32.40	38.40	44.40	49.20
	材料费 (元)			36.43	55.67	82.39	111.52	146.82
	机械费 (元)			1.82	1.85	1.90	1.95	1.99
名称		单位	单价 (元)	含量				
人工	综合工日	工日	80.00	0.345	0.405	0.480	0.555	0.615
材料	城砖 370 × 180 × 70	块	3.16	10.857	16.61	24.596	33.077	43.780
	麻刀石灰砂浆	m ³	211.97	0.010	0.015	0.022	0.033	0.040
机械	中小型机械费	元	1.00	1.820	1.850	1.900	1.950	1.990
定额编号				5-159	5-160	5-161	5-162	5-163
项目				青砖叠涩顶修补				
				三层	四层	五层	六层	七层
单位				m	m	m	m	m
基价				77.71	107.79	139.41	189.41	240.75
其中	人工费 (元)			33.76	38.64	46.00	54.40	61.84
	材料费 (元)			42.11	67.28	91.49	133.04	176.81
	机械费 (元)			1.84	1.87	1.92	1.97	2.10

表 37 包檐、叠涩顶剔补 (续)

定额编号				5-159	5-160	5-161	5-162	5-163
项目				青砖叠涩顶修补				
				三层	四层	五层	六层	七层
单位				m	m	m	m	m
基价				77.71	107.79	139.41	189.41	240.75
名称		单位	单价 (元)	含量				
人工	综合工日	工日	80.00	0.422	0.483	0.575	0.680	0.773
材料	青砖 300 × 160 × 80	块	2.50	15.995	25.641	34.730	50.416	67.332
	麻刀石灰砂浆	m ³	211.97	0.010	0.015	0.022	0.033	0.040
机械	中小型机械费	元	1.00	1.840	1.870	1.920	1.970	2.100

5.5.6 砖旋拆砌筑、墀头 (垛头) 修补、琉璃砖整修

工作内容包括拆解、填灰、补装新砖件。定额详见表 38。

表 38 砖旋拆砌筑、墀头 (垛头) 修补、琉璃砖整修

定额编号				5-164	5-165	5-166	5-167	5-168
项目				垛头修补 (0.1m ³ 以内)	细砌砖旋拆砌		车棚券拆砌	剔补琉璃砖
					平券	弧形券		
单位				只	m ²	m ²	m ²	块
基价				284.81	996.82	1465.77	1243.80	42.90
其中	人工费 (元)			194.00	901.44	1304.56	427.20	26.40
	材料费 (元)			89.41	94.15	159.9	815.34	16.17
	机械费 (元)			1.40	1.23	1.26	1.26	0.33
名称		单位	单价 (元)	含量				
人工	综合工日	工日	80.00	2.425	11.268	16.307	5.340	0.330
材料	青砖 240 × 115 × 53	块	1.05	82.718	86.856	97.977	704.596	-
	杉板枋材	m ³	1450.00	-	-	0.029	0.034	-
	圆钉	kg	4.36	-	-	2.673	0.605	-
	白灰浆	m ³	210.53	-	0.014	0.016	0.112	0.003
	石灰砂浆 1:2	m ³	213.12	0.012	-	-	-	-
	琉璃砖 320 × 160 × 75	块	12.50	-	-	-	-	1.243
机械	中小型机械费	元	1.00	1.400	1.230	1.260	1.260	0.330

5.5.7 碎石墙修补、桥台整修

工作内容包括运料、调铺砂浆，整修。定额详见表 39。

表 39 碎石墙修补、桥台整修

定额编号				5-169	5-170	5-171	5-172	5-173
项目				整修琉璃		碎石墙修补	整修桥台	
				琉璃面砖	琉璃花心		毛石	条石
单位				m ²	m ²	m ³	m ³	m ³
基价				470.05	825.90	492.06	454.26	872.85
其中	人工费(元)			216.00	280.80	283.92	198.32	198.32
	材料费(元)			253.05	544.26	204.62	253.15	671.52
	机械费(元)			1.00	0.84	3.52	2.789	3.012
名称		单位	单价(元)	含量				
人工	综合工日	工日	80.00	2.700	3.510	3.549	2.479	2.479
材料	琉璃面砖	m ²	220.00	1.133	-	-	-	-
	琉璃花心	m ²	480.00	-	1.133	-	-	-
	白灰浆	m ³	210.53	0.018	0.002	-	-	-
	碎石	t	49.00	-	-	2.222	-	-
	石灰砂浆 1:3	m ³	192.05	-	-	0.497	0.374	0.275
	水	m ³	2.95	-	-	0.099	-	-
	毛石	t	80.00	-	-	-	2.214	-
	条石	m ³	550.00	-	-	-	-	1.111
	其他材料费	元	1.00	-	-	-	4.202	7.656
机械	中小型机械费	元	1.00	1.000	0.840	3.520	2.789	3.012

5.5.8 桥墩、挡土墙、金刚墙整修

工作内容包括运料、调铺砂浆，整修。定额详见表 40。

表 40 桥墩、挡土墙、金刚墙整修

定额编号				5-174	5-175	5-176	5-177	5-178
项目				整修条石桥墩	整修挡土墙			整修金刚墙
					砖砌	毛石	卵石	
单位				m ³	m ³	m ³	m ³	m ³
基价				878.53	926.87	398.16	545.72	970.98
其中	人工费(元)			204.00	266.88	149.76	202.56	222.88
	材料费(元)			671.52	657.11	245.71	341.14	747.26
	机械费(元)			3.012	2.877	2.694	2.020	0.840
名称		单位	单价(元)	含量				

表 40 桥墩、挡土墙、金刚墙整修（续）

定额编号				5-174	5-175	5-176	5-177	5-178
项目				整修条石桥墩	整修挡土墙			整修金刚墙
					砖砌	毛石	卵石	
单位				m ³	m ³	m ³	m ³	m ³
基价				878.53	926.87	398.16	545.72	970.98
人工	综合工日	工日	80.00	2.550	3.336	1.872	2.532	2.786
材料	毛石	t	80.00	-	-	2.030	-	-
	石灰砂浆 1:3	m ³	192.05	0.275	0.279	0.432	0.432	0.066
	条石	m ³	550.00	1.111	-	-	-	1.332
	水	m ³	2.95	-	0.121	0.087	0.087	-
	青砖 240×115×53	千块	1050.00	-	0.574	-	-	-
	卵石 200~400	t	128.00	-	-	-	2.014	-
	其他材料费	元	1.00	7.656	0.473	0.087	0.123	1.98
机械	中小型机械费	元	1.00	3.012	2.877	2.694	2.020	0.840

5.5.9 坝体砌筑整修、夯土墙修补

工作内容包括运料、调铺砂浆，整修。定额详见表 41。

表 41 坝体砌筑整修、夯土墙修补

定额编号				5-179	5-180	5-181	5-182
项目				整修坝体砌筑		夯土墙修补	
				毛石	条石	厚 3cm 以内	厚 3cm 以外
单位				m ³	m ³	m ²	m ²
基价				440.50	931.97	75.93	95.08
其中	人工费（元）			190.08	260.24	72.64	87.20
	材料费（元）			247.08	668.06	3.29	7.88
	机械费（元）			3.344	3.677	-	-
名称		单位	单价（元）	含量			
人工	综合工日	工日	80.00	2.376	3.253	0.908	1.090
材料	毛石	t	80.00	2.030	-	-	-
	石灰砂浆 1:3	m ³	192.05	0.432	0.066	-	-
	条石	m ³	550.00	-	1.188	-	-
	卵石 200~400	t	128.00	-	-	-	-
	水	m ³	2.95	0.087	-	0.057	0.068
	灰土 3:7	m ³	80.06	-	-	0.039	0.047
	其他材料费	元	1.00	1.454	1.980	-	3.912
机械	中小型机械费	元	1.00	3.344	3.677	-	-

6 地面工程

6.1 一般规定

- 6.1.1 地面工程包括地面拆解、地面铺设、地面整修。
- 6.1.2 拆解地（路）面、散水、砖牙包括拆面层及结合层，不包括拆垫层。
- 6.1.3 拆解包括建筑外围 20 米范围内的运输、码放、清理。
- 6.1.4 设砖地面、路面、散水包括清理基层、挑选砖料、调制灰浆、挂线找规矩铺墁、清理。
- 6.1.5 铺设卵石地面包括筛选、清洗卵石、铺墁、清理，其中满铺拼花者还包括裁瓦条、摆花，不包括嵌砖花。
- 6.1.6 铺设乱石、石板路（地）面包括挑选乱石或石板、清扫基层、铺墁及面层抹缝。
- 6.1.7 三合土地面包括清理基层，晒干黄泥、拍打过筛，拌制三合灰土，整平、拍打密实，整修、养护。
- 6.1.8 地（路）面平铺条形砖系指砖的大面向上做法，侧铺系指砖的条面向上做法。
- 6.1.9 各种砖地面铺设、揭墁均已综合考虑了不同的排砖方式及遇柱顶掏卡口等因素，实际工程中因排砖方式不同也不予调整。墁细砖地面不包括钻生，发生时另套用钻生子目。
- 6.1.10 剔补砖地（路）面、散水包括剔除残损旧砖、清理基层、铺灰补装新砖件，其中细砖地面还包括新砖件的砍制加工。
- 6.1.11 剔补细砖地面散水、糙砖地面散水按所补换砖在 1 平方米以内相连少于 5 块为准，相连 5 块以上时，应套用地面拆解和地面铺设相应子目。
- 6.1.12 砖地（路）面、散水揭墁包括拆解旧地面、挑选整理拆下的旧砖件、添配一部分新砖重新铺墁，其中细砖地面、散水揭墁还包括所添配件的砍制加工及所利用的旧砖件重新磨面。
- 6.1.13 各种地面结合层灰浆种类及厚度详见表 42，设计与表中不符时，灰浆种类及厚度应作换算，人工不调整。

表 42 各种地面结合层灰浆品种及厚度表

地面种类	结合层		立缝宽度 (mm)
	灰浆品种	厚度 (mm)	
墁细砖地面	1:3 石灰砂浆	30	砖棱挂油灰
墁糙砖地面	1:3 石灰砂浆	30	5
礧	1:3 石灰砂浆	30	5
踏道	1:3 石灰砂浆	30	-

6.2 工程量计算规则

- 6.2.1 室内地面按主墙间净面积计算，无围护砖墙者按阶沿石里口围成的面积计算，檐廊部分按阶沿石里口至槛墙间面积以“平方米”计算。不扣除柱顶石、间壁墙、隔扇等所占面积。
- 6.2.2 室外地面、散水按砖牙里口围成的面积以“平方米”计算，均不扣除 1 平方米以内的井口、树池、花池所占面积。
- 6.2.3 踏道按投影面积计算，礧、坡道按斜面积以“平方米”计算。
- 6.2.4 砖牙按其中心线长度以“米”计算。
- 6.2.5 方砖与石子间隔铺墁的地（路）面，应分别计算面积。
- 6.2.6 三合土、灰土、素土地面以“平方米”计算，厚度按 10 厘米编制，设计与定额不同时，材料含量应作换算。
- 6.2.7 地面、散水剔补按补换砖以“块”计算。

6.2.8 地面揭褻按实揭面积以“平方米”计算。

6.3 地面拆解

6.3.1 工作内容包括拆解残损旧砖、清理基层、剔除拆解后相邻砖块的灰缝。定额详见表 43。

表 43 地面拆解 1

定额编号				6-1	6-2	6-3	6-4	6-5
项目				砖地面、路面、散水拆解				
				方砖	城砖		地趴砖	
					平铺	侧铺	平铺	侧铺
单位 (元)				m ²	m ²	m ²	m ²	m ²
基价 (元)				8.40	10.80	18.00	8.40	14.40
其中	人工费 (元)			8.40	10.80	18.00	8.40	14.40
	材料费 (元)			-	-	-	-	-
	机械费 (元)			-	-	-	-	-
名称		单位	单价 (元)	含量				
人工	综合工日	工日	80.00	0.105	0.135	0.225	0.105	0.180
材料	-	-	-	-	-	-	-	-
机械	中小型机械费	元	1.00	-	-	-	-	-
定额编号				6-6	6-7	6-8	6-9	6-10
项目				踏道拆解			拆各种砖牙	
				方砖	城砖、地趴砖		顺栽	立栽
					平铺	侧铺		
单位				m ²	m ²	m ²	m ²	m ²
基价 (元)				9.60	10.80	18.00	3.60	7.20
其中	人工费 (元)			9.60	10.80	18.00	3.60	7.20
	材料费 (元)			-	-	-	-	-
	机械费 (元)			-	-	-	-	-
名称		单位	单价 (元)	含量				
人工	综合工日	工日	80.00	0.120	0.135	0.225	0.045	0.090
材料	-	-	-	-	-	-	-	-
机械	中小型机械费	元	1.00	-	-	-	-	-

6.3.2 工作内容包括地面拆解、清理基层。定额详见表 44。

表 44 地面拆解 2

定额编号				6-11	6-12	6-13	6-14
项目				拆石板地面	拆水泥地面	拆卵石地面	拆乱石地面
单位				m ²	m ²	m ²	m ²
基价(元)				19.20	16.80	15.60	21.60
其中	人工费(元)			19.20	16.80	15.60	21.60
	材料费(元)			-	-	-	-
	机械费(元)			-	-	-	-
名称		单位	单价(元)	含量			
人工	综合工日	工日	80.00	0.240	0.210	0.195	0.270
材料	-	-	-	-	-	-	-
机械	中小型机械费	元	1.00	-	-	-	-

6.3.3 工作内容包括拆解排水沟、地面、整理基层。定额详见表 45。

表 45 地面拆解 3

定额编号				6-15	6-16	6-17	6-18
项目				拆砖砌排水沟	拆素(黄)土地面	拆灰土地面	拆三合土地面
单位				m ²	m ³	m ³	m ³
基价(元)				40.00	160.00	176.00	200.00
其中	人工费(元)			40.00	160.00	176.00	200.00
	材料费(元)			-	-	-	-
	机械费(元)			-	-	-	-
名称		单位	单价(元)	含量			
人工	综合工日	工日	80.00	0.500	2.000	2.200	2.500
材料	-	-	-	-	-	-	-
机械	中小型机械费	元	1.00	-	-	-	-

6.4 地面铺设

6.4.1 砖地面铺设

工作内容包括清理基层,挑选砖料、砖体的切边加工,调制灰浆、拉线铺墁,砖棱挂油灰、清扫。定额详见表 46。

表 46 砖地面铺设

定额编号				6-19	6-20	6-21	6-22	6-23	6-24
项目				方砖地面、散水铺装			斜缝套边框、龟背锦等异形砖地面铺装		
				500×500 方砖	400×400 方砖	300×300 方砖	500×500 方砖	400×400 方砖	300×300 方砖
单位				m ²	m ²	m ²	m ²	m ²	m ²
基价(元)				283.69	197.27	223.31	315.50	225.37	252.88
其中	人工费(元)			65.28	70.08	70.64	84.88	91.12	91.84
	材料费(元)			218.41	127.19	152.67	230.62	134.25	161.04
	机械费(元)			-	-	-	-	-	-
名称		单位	单价(元)	含量					
人工	综合工日	工日	80.00	0.816	0.876	0.883	1.061	1.139	1.148
材料	500×500×70方砖	块	45.72	4.576	-	-	4.840	-	-
	400×400×50方砖	块	16.43	-	7.150	-	-	7.568	-
	300×300×30方砖	块	11.20	-	-	12.716	-	-	13.442
	石灰砂浆1:3	m ³	192.05	0.039	0.039	0.039	0.039	0.039	0.039
	细灰	kg	0.20	0.337	0.440	0.550	0.337	0.440	0.550
	桐油	kg	11.00	0.133	0.176	0.220	0.146	0.194	0.242
	其他材料费	元	1.00	0.176	0.198	0.229	0.176	0.198	0.229
机械	中小型机械费	元	1.00	-	-	-	-	-	-
注:砖的设计规格与定额规格不相符,按实际调整。									
定额编号				6-25	6-26	6-27	6-28	6-29	6-30
项目				城砖地面、散水铺装				青砖地面、散水铺装	
				平铺		侧铺		平铺	侧铺
				普通	异形	普通	异形		
单位				m ²	m ²	m ²	m ²	m ²	m ²
基价(元)				137.30	151.63	308.23	336.42	74.42	191.70
其中	人工费(元)			28.80	37.44	51.84	67.36	13.76	31.76
	材料费(元)			108.50	114.19	256.39	269.06	60.66	159.94
	机械费(元)			-	-	-	-	-	-
名称		单位	单价(元)	含量					
人工	综合工日	工日	80.00	0.360	0.468	0.648	0.842	0.172	0.397
材料	城砖410×210×80	块	6.00	16.649	17.442	41.066	43.022	-	-
	石灰砂浆1:3	m ³	192.05	0.039	0.041	0.039	0.041	0.039	0.039
	石灰膏	m ³	278.00	0.004	0.006	0.009	0.011	0.004	0.070
	小青砖240×115×53	块	1.05	-	-	-	-	49.500	126.500
	其他材料费	元	1.00	-	-	-	-	0.079	0.163
机械	中小型机械费	元	1.00	-	-	-	-	-	-
注:砖的设计规格与定额规格不相符,按实际调整。									

6.4.2 砖礞、城砖排水沟、地面泼墨、钻生

工作内容包括：

- 清理基层，挑选砖料、砖体的砍制加工，调制灰浆、拉线铺墁，砖棱挂油灰、清扫。
- 砖生：地面泼生桐油、表面起油、调制灰泥批面、软布反复擦净。
- 定额详见表 47。

表 47 砖礞、城砖排水沟、地面泼墨、钻生

定额编号				6-31	6-32	6-33	6-34	6-35
项目				砖礞		城砖细做明排水沟	地面泼墨	地面钻生
				城砖	青砖	宽度 480mm		
单位				m ²	m ²	m	m ²	m ²
基价 (元)				323.72	232.83	214.80	11.75	21.62
其中	人工费 (元)			57.60	81.12	92.00	9.60	17.60
	材料费 (元)			266.12	151.71	121.89	2.15	4.02
	机械费 (元)			-	-	0.91	-	-
名称		单位	单价 (元)	含量				
人工	综合工日	工日	80.00	0.720	1.014	1.150	0.120	0.220
材料	大城砖 410 × 210 × 80	块	6.00	41.066	-	19.250	-	-
	小青砖 240 × 115 × 53	块	1.05	-	126.500	-	-	-
	石灰砂浆 1:3	m ³	192.05	0.039	0.039	-	-	-
	石灰膏	m ³	278.00	0.044	0.041	-	-	-
	石灰砂浆 1:2	m ³	213.12	-	-	0.030	-	-
	生桐油	kg	5.00	-	-	-	-	0.803
	墨汁	kg	3.00	-	-	-	0.715	-
机械	中小型机械费	元	1.00	-	-	0.913	-	-

6.4.3 牙子砖、卵石地面

工作内容包括：

- 清理基层，挑选砖料、调制灰浆、拉线铺墁，砖棱挂油灰、清理缝隙。
- 卵石地铺墁包括筛选、清洗石子；其中拼花地面包括裁瓦条，摆花，不包括嵌砖花。
- 定额详见表 48。

表 48 牙子砖、卵石地面

定额编号				6-36	6-37	6-38	6-39	6-40	6-41
项目				顺栽牙子砖		立栽牙子砖		卵石地面	
				城砖	青砖	城砖	青砖	拼花	不拼花
单位				m	m	m	m	m ²	m ²
基价(元)				26.24	21.16	52.02	41.86	223.75	133.91
其中	人工费(元)			7.68	14.80	15.36	29.60	201.60	115.20
	材料费(元)			18.56	6.36	36.66	12.26	22.15	18.71
	机械费(元)			-	-	-	-	-	-
名称		单位	单价(元)	含量					
人工	综合工日	工日	80.00	0.096	0.185	0.192	0.370	2.520	1.440
材料	城砖 410×210×80	块	6.00	3.080	-	6.079	-	-	-
	小青砖 240×115×53	块	1.05	-	5.973	-	11.500	-	-
	石灰砂浆 1:2	m ³	213.12	0.0003	0.0003	0.0007	0.0007	0.0396	0.0396
	水	m ³	2.95	0.007	0.007	0.013	0.013	0.055	0.055
	鹅卵石	t	128.00	-	-	-	-	0.079	0.079
机械	中小型机械费	元	1.00	-	-	-	-	-	-

6.4.4 乱石地面铺设、三合土、灰土、素土地面、石板地面、踏道铺设

6.4.4.1 工作内容包括：

- 乱石（路）地面包括清理基层、夯实、挑选乱石、调制灰浆、拉线铺墁，清扫。
 - 三合土地面包括清理基层、晒干黄泥过筛、灰壳淋化、拌制灰土、整平拍实，覆盖保养。
- 定额详见表 49。

表 49 乱石地面铺设、三合土、灰土、素土地面、石板地面、踏道铺设 1

定额编号				6-42	6-43	6-44	6-45
项目				乱石（路）地面	三合土地面	灰土地面	素土地面
单位				m ²	m ²	m ²	m ²
基价(元)				60.75	181.78	86.60	31.02
其中	人工费(元)			21.12	152.00	77.60	28.00
	材料费(元)			39.11	29.67	8.89	3.02
	机械费(元)			0.52	0.11	0.11	-
名称		单位	单价(元)	含量			
人工	综合工日	工日	80.00	0.264	1.900	0.970	0.350

表 49 乱石地面铺设、三合土、灰土、素土地面、石板地面、踏道铺设 1 (续)

定额编号				6-42	6-43	6-44	6-45
项目				乱石(路)地面	三合土地面	灰土地面	素土地面
单位				m ²	m ²	m ²	m ²
基价(元)				60.75	181.78	86.60	31.02
材料	乱石	t	40.50	0.429	-	-	-
	石灰砂浆 1:2	m ³	213.12	0.102	-	-	-
	壳灰	kg	0.40	-	53.50	-	-
	中粗砂	m ³	62.50	-	0.082	-	-
	粘土	m ³	20.50	-	0.151	-	0.143
	水	m ³	2.95	-	0.016	-	0.029
	灰土 3:7	m ³	80.06	-	-	0.111	-
	其他材料费	元	1.00	-	-	-	-
机械	中小型机械费	元	1.00	0.517	0.110	0.110	-

注：乱石(路)地面厚度以 150 厚为准，三合土、灰土及素土地面按 100 厚为准，设计厚度不同时材料含量可作调整，人工已综合考虑。

6.4.4.2 工作内容包括毛石、石板路地面铺砌包括挑选毛石或石板、清扫基层、铺砌及面层抹缝。定额详见表 50。

表 50 乱石地面铺设、三合土、灰土、素土地面、石板地面、踏道铺设 2

定额编号				6-46	6-47	6-48	6-49
项目				石板路(地)面		石板踏道	
单位				m ²	m ²	m ²	m ²
基价(元)				153.56	136.81	175.56	170.88
其中	人工费(元)			59.20	72.40	66.40	83.20
	材料费(元)			94.36	64.41	109.16	87.68
	机械费(元)			-	-	-	-
名称		单位	单价(元)	含量			
人工	综合工日	工日	80.00	0.740	0.905	0.830	1.040
材料	毛石板(厚 80~120)	m ²	58.50	1.485	-	1.738	-
	碎石板(厚 80~120)	m ²	45.00	-	1.265	-	1.782
	石灰砂浆 1:3	m ³	192.05	0.039	0.039	0.039	0.039
机械	中小型机械费	元	1.00	-	-	-	-

注：石板表面需要加工的，另套相应子目。

6.5 地面整修

6.5.1 方砖、城砖、青砖地面、散水剔补整修

工作内容包括砖地面、路面、散水剔补包括剔除残损旧砖、清理基层、铺灰补装、砍制新砖件。定额详见表 51。

表 51 方砖、城砖、青砖地面、散水剔补整修

定额编号				6-50	6-51	6-52	6-53	6-54	6-55
项目				方砖地面剔补			地面、散水剔补方砖		
				500×500 方砖	400×400 方砖	300×300 方砖	500×500 方砖	400×400 方砖	300×300 方砖
单位				块	块	块	块	块	块
基价(元)				74.05	35.82	28.58	124.98	61.15	42.46
其中	人工费(元)			12.80	11.20	10.40	64.00	36.00	24.00
	材料费(元)			61.25	24.62	18.18	60.98	25.15	18.46
	机械费(元)			-	-	-	-	-	-
名称		单位	单价(元)	含量					
人工	综合工日	工日	80.00	0.160	0.140	0.130	0.800	0.450	0.300
材料	500×500×70方砖	块	45.72	1.243	-	-	1.243	-	-
	400×400×50方砖	块	16.43	-	1.243	-	-	1.243	-
	300×300×30方砖	块	11.20	-	-	1.243	-	-	1.243
	石灰砂浆1:3	m ³	192.05	0.012	0.012	0.008	0.012	0.012	0.008
	细灰	kg	0.20	1.210	1.210	0.968	0.337	0.440	0.550
	桐油	kg	11.00	0.154	0.132	0.209	0.146	0.194	0.242
	其他材料费	元	1.00	0.176	0.198	0.229	0.176	0.198	0.229
机械	中小型机械费	元	1.00	-	-	-	-	-	-
定额编号				6-56		6-57		6-58	
项目				城砖剔补		青砖剔补			
				平铺		侧铺		平铺	
单位				块		块		块	
基价(元)				22.09		28.04		9.59	
其中	人工费(元)			14.40		20.80		8.00	
	材料费(元)			8.50		8.12		1.78	
	机械费(元)			-		-		-	
名称		单位	单价(元)	含量					
人工	综合工日	工日	80.00	0.180		0.260		0.100	
								0.140	

表 51 方砖、城砖、青砖地面、散水剔补整修 (续)

定额编号				6-56	6-57	6-58	6-59
项目				城砖剔补		青砖剔补	
				平铺	侧铺	平铺	侧铺
单位				块	块	块	块
基价 (元)				22.09	28.04	9.59	13.47
材料	大城砖 410 × 210 × 80	块	6.00	1.243	1.243	-	-
	石灰砂浆 1:3	m ²	192.05	0.004	0.002	0.001	0.001
	石灰膏	m ³	278.00	0.001	0.001	0.001	0.003
	小青砖 240 × 115 × 53	块	1.05	-	-	1.243	1.243
机械	中小型机械费	元	1.00	-	-	-	-

注：砖块剔补每处按 5 块以内为准。

6.5.2 城砖、青砖、石板 (路) 地面、散水揭堰整修

6.5.2.1 工作内容包 括 砖、石板地面、散水揭堰包 括 拆解旧地面、挑选整理下拆的旧砖件、添配新砖重新铺堰。定额详见表 52。

表 52 城砖、青砖、石板 (路) 地面、散水揭堰整修 1

定额编号				6-60	6-61	6-62	6-63	6-64
项目				细堰地面、散水揭堰整修				方石板
				城砖		青砖		
				平铺	侧铺	平铺	侧铺	
单位				块	块	块	块	m ²
基价 (元)				24.25	31.27	9.68	19.11	201.49
其中	人工费 (元)			16.08	23.68	8.00	15.20	109.60
	材料费 (元)			8.17	7.59	1.68	3.91	91.89
	机械费 (元)			-	-	-	-	-
名称		单位	单价 (元)	含量				
人工	综合工日	工日	80.00	0.201	0.296	0.100	0.190	1.370
材料	大城砖 410 × 210 × 80	块	6.00	1.155	1.155	-	-	-
	石灰砂浆 1:3	m ²	192.05	0.005	0.002	0.001	0.001	0.204
	石灰膏	m ³	278.00	0.001	0.001	0.001	0.009	0.083
	小青砖 240 × 115 × 53	块	1.05	-	-	1.155	1.155	-
	方整石板厚 80 ~ 120	m ³	190.00	-	-	-	-	0.156
机械	中小型机械费	元	1.00	-	-	-	-	-

6.5.2.2 工作内容包括砖、石板地面、散水揭堰包括拆解旧地面、挑选整理下拆的旧砖件、石板添配部分新材料重新铺堰。定额详见表 53。

表 53 城砖、青砖、石板（路）地面、散水揭堰整修 2

定额编号		6-65	6-66	6-67	6-68	6-69		
项目		糙堰地面、散水揭堰				毛石板		
		城砖		青砖				
		平铺	侧铺	平铺	侧铺			
单位		块	块	块	块	m ²		
基价（元）		28.94	38.86	8.04	11.96	141.19		
其中	人工费（元）	20.88	30.80	6.24	10.16	59.20		
	材料费（元）	8.06	8.06	1.80	1.80	81.99		
	机械费（元）	-	-	-	-	-		
名称	单位	单价（元）	含量					
人工	综合工日	工日	80.00	0.261	0.385	0.078	0.127	0.74
材料	大城砖 410 × 210 × 80	块	6.00	1.265	1.265	-	-	-
	小青砖 240 × 115 × 53	块	1.05	-	-	1.265	1.265	-
	石灰砂浆 1:3	m ³	192.05	0.001	0.001	0.001	0.001	0.017
	石灰膏	m ³	278.00	0.001	0.001	0.001	0.001	0.017
	毛石板（厚 80 ~ 120）	m ²	58.50	-	-	-	-	1.265
机械	中小型机械费	元	1.00	-	-	-	-	-

注：原砖块、毛石板按 30% 可利用，实际施工不符时利用率可按实调整，人工按综合考虑，不作调整。

6.5.3 牙子砖、卵石地面、乱石地面整修

工作内容包括：

- 清理基层，挑选砖料、调制灰浆、拉线铺堰，砖棱挂油灰、清理缝隙。
- 卵石地铺堰包括筛选、清洗石子；其中拼花地面包括裁瓦条，摆花，不包括嵌砖花。
- 定额详见表 54。

表 54 牙子砖、卵石地面、乱石地面整修

定额编号		6-70	6-71	6-72	6-73	6-74	6-75
项目		顺栽牙子砖		立栽牙子砖		卵石地面	
		城砖	青砖	城砖	青砖	拼花	不拼花
单位		m	m	m	m	m ²	m ²
基价（元）		35.87	29.18	60.02	49.86	274.24	190.80
其中	人工费（元）	17.28	22.80	23.36	37.60	252.00	172.00
	材料费（元）	18.59	6.38	36.66	12.26	22.24	18.80
	机械费（元）	-	-	-	-	-	-

表 54 牙子砖、卵石地面、乱石地面整修（续）

定额编号				6-70	6-71	6-72	6-73	6-74	6-75
项目				顺裁牙子砖		立裁牙子砖		卵石地面	
				城砖	青砖	城砖	青砖	拼花	不拼花
单位				m	m	m	m	m ²	m ²
基价（元）				35.87	29.18	60.02	49.86	274.24	190.80
名称		单位	单价（元）	含量					
人工	综合工日	工日	80.00	0.216	0.285	0.292	0.470	3.150	2.150
材料	城砖 410×210×80	块	6.00	3.080	-	6.079	-	-	-
	小青砖 240×115×53	块	1.05	-	5.973	-	11.500	-	-
	石灰砂浆 1:2	m ³	213.12	0.0004	0.0004	0.0007	0.0007	0.040	0.040
	水	m ³	2.95	0.007	0.007	0.013	0.013	0.055	0.055
	鹅卵石	t	128.00	-	-	-	-	0.079	0.079
	蝴蝶瓦（盖）	块	0.25	-	-	-	-	13.750	-
机械	中小型机械费	元	1.00	-	-	-	-	-	-

6.5.4 三合土、灰土、素土地面、石板地面、踏道整修

6.5.4.1 工作内容包括：

- 乱石（路）地面包括清理基层、夯实、挑选乱石、调制灰浆、拉线铺墁，清扫。
- 三合土地面包括清理基层、晒干黄泥过筛、灰壳淋化、拌制灰土、整平拍实，覆盖保养。
- 定额详见表 55。

表 55 三合土、灰土、素土地面、石板地面、踏道整修 1

定额编号				6-76	6-77	6-78	6-79
项目				乱石（路）地面	三合土地面	灰土地面	素土地面
单位				m ²	m ²	m ²	m ²
基价（元）				71.89	204.01	117.00	55.02
其中	人工费（元）			32.00	176.00	108.00	52.00
	材料费（元）			39.37	27.90	8.89	3.02
	机械费（元）			0.52	0.11	0.11	-
名称		单位	单价（元）	含量			
人工	综合工日	工日	80.00	0.400	2.200	1.350	0.650
材料	块石	t	40.50	0.430	-	-	-
	石灰砂浆 1:2	m ³	213.12	0.103	-	-	-
	壳灰	kg	0.40	-	49.500	-	-
	中粗砂	m ³	62.50	-	0.083	-	-
	粘土	m ³	20.50	-	0.141	-	0.143
	水	m ³	2.95	-	0.006	-	0.029

表 55 三合土、灰土、素土地面、石板地面、踏道整修 1 (续)

定额编号				6-76	6-77	6-78	6-79
项目				乱石(路)地面	三合土地面	灰土地面	素土地面
单位				m ²	m ²	m ²	m ²
基价(元)				71.89	204.01	117.00	55.02
材料	灰土 3:7	m ³	80.06	-	-	0.111	-
	其他材料费	元	1.00	-	-	-	-
机械	中小型机械费	元	1.00	0.520	0.110	0.110	-

6.5.4.2 工作内容包括毛石、石板路地面铺砌包括挑选毛石或石板、清扫基层、铺砌及面层抹缝。定额详见表 56。

表 56 三合土、灰土、素土地面、石板地面、踏道整修 2

定额编号				6-80	6-81	6-82	6-83
项目				石板路(地)面		石板踏道	
				毛石板	碎石板	毛石板	碎石板
单位				m ²	m ²	m ²	m ²
基价(元)				169.56	156.41	201.16	187.68
其中	人工费(元)			75.20	92.00	92.00	100.00
	材料费(元)			94.36	64.41	109.16	87.68
	机械费(元)			-	-	-	-
名称		单位	单价(元)	含量			
人工	综合工日	工日	80.00	0.940	1.150	1.150	1.250
材料	毛石板 (厚 80~120)	m ²	58.50	1.485	-	1.738	-
	碎石板 (厚 80~120)	m ²	45.00	-	1.265	-	1.782
	石灰砂浆 1:3	m ³	192.05	0.039	0.039	0.039	0.039
机械	中小型机械费	元	1.00	-	-	-	-
注:石板表面需要加工的,另套相应子目。							

6.5.5 砖礅、城砖排水沟整修

工作内容包括清理基层,挑选砖料、砖体的砍制加工,调制灰浆、拉线铺砌,砖棱挂油灰、清扫。定额详见表 57。

表 57 砖礅、城砖排水沟整修

定额编号				6-84	6-85	6-86
项目				砖礅		城砖细做明排水沟
				城砖	青砖	宽度 480mm
单位				m ²	m ²	m
基价 (元)				350.12	260.13	243.90
其中	人工费 (元)			84.00	108.00	120.00
	材料费 (元)			266.12	152.13	121.89
	机械费 (元)			-	-	2.01
名称		单位	单价 (元)	含量		
人工	综合工日	工日	80.00	1.050	1.350	1.500
材料	大城砖 410 × 210 × 80	块	6.00	41.066	-	19.250
	小青砖 240 × 115 × 53	块	1.05	-	126.900	-
	石灰砂浆 1:3	m ³	192.05	0.039	0.039	-
	石灰膏	m ³	278.00	0.044	0.041	-
	石灰砂浆 1:2	m ³	213.12	-	-	0.030
机械	中小型机械费	元	1.00	-	-	2.013

7 木作工程

7.1 一般规定

7.1.1 木作工程包括大木作工程中的木构件拆解、木构件制作、木构件安装、木构件整修。

7.1.2 木构件用木材以一、二类木种为准 (另有注明者除外)。设计使用三、四类木种的,其制作人工乘以系数 1.3,安装人工乘以系数 1.15。

7.1.3 木种分类如下:

——一、二类:红松、水桐木、樟子松、白松 (云杉、冷杉)、杉木、杨木、柳木、椴木。

——三、四类:青松、黄花松、秋子木、马尾松、东北榆木、柏木、苦楝树、梓木、黄菠萝、椿木、楠木、柚木、樟木、栎木 (柞木)、檀木、色木、槐木、荔木、麻栗木柴 (麻栎、青刚)、桦木、荷木、水曲柳、华北榆木、榉木、枫木、橡木、核桃木、樱桃木。

7.1.4 木材以自然干燥为准,如需烘干时,其费用另行计算。

7.1.5 木构件规格均以图示尺寸为准,柱类直径以最大直径为准。

7.1.6 木构件均以刨光为准 (另有注明者除外),刨光损耗已包括在定额内,定额中木材含量均为毛料。

7.1.7 木构件均不包括雕刻,雕刻另套用相应子目。

7.1.8 新配制的木构件不包括铁箍等加固铁件 (另有注明者除外),发生时套用加固铁件子目。

7.1.9 牌楼、垂花门等的木构件套用牌楼、垂花门相应子目。

7.1.10 斗拱上的正心枋、拽枋、挑檐枋、井口枋套用枋子目。

7.1.11 木构件拆解、制作、安装、整修定额均已综合考虑了不同情况,特殊形式的构件以人工材

料乘以系数调整。

7.1.12 木构件拆解包括支顶、绑戗木、编号、起退销钉及拉接铁件、分解出位、运至地面、分类整理，码放至建筑外围 20 米以内的指定地点，超出此运距运费另计。

7.1.13 木构件制作包括排制丈杆、样板、选配料、截料、刨光、画线、砍凿成型、弹中线、画榫、开榫、凿卯、弹安装线、编写安装号、试装等，并包括码放在指定地点。

7.1.14 木构件制作按传统手动工具为主，小型电动工具为辅考虑。

7.1.15 木构件制作所用丈杆等样板料按使用板枋材综合取定，使用其他材料作丈杆等样板料时定额不作调整。

7.1.16 制作斗拱包括翘、昂、耍头、撑头、升、斗、销等全部部件的制作，及挖翘眼，雕刻麻叶云、三幅云，草架摆验。不包括垫拱板、枋、盖斗板等附件的制作。

7.1.17 制作斗拱定额编号 7-331~7-343 按《营造法原》做法编制，定额编号 7-344~7-371 按《清式营造则例》做法编制，其他斗拱子目亦按此执行。定额编号 7-344~7-371 斗拱均以 8 厘米为基准，斗口尺寸变动时，定额按表 58 调整。

表 58 斗口变动定额调整表

斗口	4cm	5cm	6cm	7cm	8cm	9cm	10cm	11cm	12cm
人工费调整系数	0.64	0.70	0.78	0.88	1.00	1.13	1.28	1.48	1.68
材料费调整系数	0.14	0.25	0.43	0.67	1.00	1.42	1.95	2.54	3.22

7.1.18 制作板类包括截配料、企口、拼缝、穿带、刨光、挖博缝头、制作边缝压条。

7.1.19 制作摔网椽、立脚飞椽、飞椽、罗锅椽均包括放样制样板，其中制作立脚飞椽还包括排制丈杆。

7.1.20 制作木楼梯包括帮梁、踢板、踏板、穿档的制作。

7.1.21 木构件安装包括垂直起吊、翻身就位、修整榫卯、入位、校正、钉拉杆、绑戗木，挪移抱杆及完成安装后的拆戗木、拆拉杆等。

7.1.22 安装搁栅包括挂线找规矩、修整榫卯、钉牢。

7.1.23 安装木楼梯包括安铁件及整梯安装。

7.1.24 安装木望板包括挂线找规矩、钉牢。

7.1.25 安装椽类包括排椽档及檐椽、飞椽齐头。

7.1.26 安装板类包括挂线、找平、钉牢、钉边缝压条及挖檩窝。

7.1.27 安装斗拱包括部件的全部安装过程。

7.1.28 包镶柱根包括剔除糟朽部分，钉拼包木植、修整、涂刷防腐油，不包括安铁箍。

7.1.29 柱墩接包括支顶、绑戗木、锯截糟朽柱脚、做墩接榫、制作、安装接腿及安装铁箍。

7.1.30 柱抽换包括支顶、绑戗木、抽出损坏的旧柱、安装新柱、不包括所配换柱的制作。抽换单檐建筑的金柱不包括梁、枋、檐柱等相关构件的拆安。

7.1.31 拼攒柱换拼包木植包括支顶、绑戗木、起退铁箍和糟朽木植、配换新料、修整、剔槽安装铁箍、刷防腐油。

7.1.32 安装加固铁件包括铁件制作、修整，剔槽安装者包括按铁件的宽度在木构件上剔出卧槽，明安者包括清除施工部位木构件表面的麻灰。

7.1.33 打伞拨正包括支顶、绑戗木、起退销钉及拉接铁件、梁架拨正、榫卯归位加固、安装销钉。不包括屋面、楼板等相应构件拆解。

7.1.34 木楼梯拆修安包括更换损坏的踢板、踏板及更换穿档。

- 7.1.35 板类拆安包括重新穿带、添配边缝压条。
- 7.1.36 斗拱检修适用于建筑物的构架基本完好，无需拆动的情况下，对斗拱进行检查，包括检查斗拱各部件的损坏情况，统计需添配的部件，进行简单的修理及用圆钉、木螺丝加固。
- 7.1.37 斗拱拨正归安适用于建筑物的构架及斗拱损坏较轻，只需拆到檩木，不拆斗拱的情况下，对斗拱进行复位整修及简单的加固。包括桁檩拆解后，对歪闪移位的斗拱进行复位整修。
- 7.1.38 斗拱检修、拨正归安均以平身科、柱头科为准，牌楼斗拱角科检修及拨正归安按平身科子目工料乘以系数3执行，其他类斗拱角科按平身科子目工料乘以系数2执行。
- 7.1.39 斗拱检修或斗拱拨正归安若需添配斗或斗耳、单才拱、昂嘴头等，另套用添配部件子目。
- 7.1.40 斗拱拆修适用于将整攒斗拱拆下进行修理的情况，包括将整攒斗拱拆散、整理、添换缺损的部件及草架摆验。定额已综合添换缺损部件的工料，增减均不调整，也不再套用添配部件子目。
- 7.1.41 添配部件包括清除斗拱上已损坏部件，配置、安装新件。
- 7.1.42 昂嘴剔补包括剔除损坏的部分，铲刨平整，配置、修补昂嘴。
- 7.1.43 斗拱保护网拆修包括网的整修、连缝、补缝、固定。

7.2 工程量计算规则

7.2.1 柱、梁、枋、桁条、连机、搁栅、戗木、椽子等木构件均按设计最大外形尺寸（长、宽、高）以“立方米”计算（其中圆木构件工程量按设计长度乘以最大截面积计算）。

——柱类构件柱高按图示由柱础上皮量至柱顶，下埋部分按实长计入。瓜柱、雷公柱、垂柱高按图示尺寸计算。

——梁、枋、承重、搁栅、踏脚木等构件的长度，其端头为半榫或银锭榫的长度量至柱中，端头为透榫的长度量至榫头外端。踏脚木按外皮长两端量至角梁中线套用扁作梁子目。

——檩、连机类构件的长度按每间梁架轴线间距计算，搭角出头部分按实计入，悬山出挑、歇山收山者，山面量至博风板外皮，硬山建筑山面量至山墙内边线。

——扶脊木长度按其下脊檩的长度计算。

7.2.2 老戗木、嫩戗木按最大外接矩形截面积计算，长度按实际斜长计算。

7.2.3 直椽按檩中至檩中斜长计算，檐椽出挑量至端头外皮，后尾与承椽枋相交者量至枋中线，封护檐椽量至檐檩中外加一檩径。

7.2.4 封檐板、瓦口板、眠檐、勒望，硬山建筑两端量至山墙内侧，悬山建筑两端量至博风板外皮，弯封檐板按嫩戗木端头中点弧长计算。

7.2.5 排山部分的瓦口长按博风板上皮长计算。

7.2.6 斗拱以“攒”计算。

7.2.7 里口木、瓦口板、椽碗板、封檐板、眠檐、勒望等以“米”计算。

7.2.8 垫拱板均按设计几何尺寸以“平方米”计算。

7.2.9 山雾云、悼木、蒲鞋头、梁垫等均以“副（只）”计算。

7.2.10 硬木斤销、雀替、柱中销、枫拱、牛腿、撑拱等均以“只”计算。

7.2.11 各种板类按面积以“平方米”计算。

——山花板按三角形面积计算，不扣除檩窝所占面积。

——山花板、博风板、垫拱板、夹堂板按垂直投影面积计算。

——木构件间的各种垫板按垂直投影面积计算，套用夹堂板子目，如厚度不同材料按比例换算。

——木楼板按实铺面积计算，不扣除柱所占面积。

——博风板按上皮长乘宽计算面积套用夹堂板子目，木枋含量按实际。

——望板按屋面不同形状的斜面积计算，飞椽、翘飞椽椽尾重叠部分应计算在内，不扣除眠檐、勒望、扶脊木、戗木所占面积。同一屋顶望板做法不同时分别计算。各部位边界线规定如下：硬

山建筑两山两端量至山墙内侧，悬山建筑两山以博风板外皮为准，歇山建筑排山边线与悬山相同，重檐下层檐上边线以承椽枋外皮为准。

7.2.12 木楼梯按水平投影面积以“平方米”计算，不扣除宽度 50 厘米以内楼梯井所占面积。木楼梯为传统作法，其帮梁与地面夹角小于 45°为准。帮梁与地面夹角大于 45°小于 60°时工料乘以系数 1.4，大于 60°时工料乘以系数 2.7。

7.2.13 圆、方柱墩接，檐柱抽换分规格以“根”计算。

7.2.14 圆形、方形构件部件剔补分别补面积大小以“块”计算。

7.2.15 拼攒柱换拼包木植按所换的表面积以“平方米”计算，更换二层或二层以上时分层累计计算。

7.2.16 铁件加固以“件”计算。

7.2.17 斗拱的拆解、制作、安装、检修、拨正归安、拆修以“攒”计算。

7.2.18 斗拱的单独添配的部件以“件”计算。

7.2.19 打伞拨正按相应需要打伞拨正的梁架包含的建筑面积以“平方米”计算。

7.3 木构件拆解

7.3.1 柱

工作内容包括支顶、绑戗木、编号、起退销钉及拉接铁件、分解出位、运至地面、分类整理码放。定额详见表 59。

表 59 柱

定额编号				7-1	7-2	7-3	7-4	7-5
项目				立贴式圆柱				
				Φ14cm 以内	Φ18cm 以内	Φ22cm 以内	Φ26cm 以内	Φ30cm 以内
单位				m ³	m ³	m ³	m ³	m ³
基价 (元)				674.04	606.31	537.09	431.68	387.72
其中	人工费 (元)			651.36	586.72	520.08	416.80	374.72
	材料费 (元)			22.68	19.59	17.01	14.88	13.00
	机械费 (元)			-	-	-	-	-
名称		单位	单价 (元)	含量				
人工	综合工日	工日	80.00	8.142	7.334	6.501	5.210	4.684
材料	镀锌铁丝	kg	4.80	2.840	2.270	1.800	1.430	1.130
	绑扎绳	kg	1.03	1.850	1.540	1.230	0.910	0.500
	麻绳	kg	6.05	0.960	0.960	0.960	0.960	0.960
	其他材料费	元	1.00	1.335	1.300	1.295	1.270	1.255
机械	中小型机械费	元	1.00	-	-	-	-	-

表 59 柱 (续)

定额编号				7-6	7-7	7-8	7-9	7-10
项目				立贴式圆柱				
				Φ34cm 以内	Φ40cm 以内	Φ44cm 以内	Φ50cm 以内	Φ30cm 以内
单位				m ³	m ³	m ³	m ³	m ³
基价 (元)				363.95	311.47	278.29	239.51	902.78
其中	人工费 (元)			351.52	299.68	267.28	229.28	880.00
	材料费 (元)			12.43	11.79	11.01	10.23	22.78
	机械费 (元)			-	-	-	-	-
名称		单位	单价 (元)	含量				
人工	综合工日	工日	80.00	4.394	3.746	3.341	2.866	11.000
材料	镀锌铁丝	kg	4.80	1.020	0.900	0.740	0.580	2.840
	绑扎绳	kg	1.03	0.450	0.400	0.390	0.380	1.850
	麻绳	kg	6.05	0.960	0.960	0.960	0.960	0.960
	其他材料费	元	1.00	1.260	1.245	1.245	1.245	1.430
机械	中小型机械费	元	1.00	-	-	-	-	-

定额编号				7-11	7-12	7-13	7-14	7-15
项目				立贴式方柱				
				14×14cm 以内	18×18cm 以内	22×22cm 以内	26×26cm 以内	30×30cm 以内
单位				m ³	m ³	m ³	m ³	m ³
基价 (元)				360.46	273.46	197.36	145.00	120.74
其中	人工费 (元)			337.84	253.92	180.40	130.16	107.76
	材料费 (元)			22.62	19.54	16.96	14.84	12.98
	机械费 (元)			-	-	-	-	-
名称		单位	单价 (元)	含量				
人工	综合工日	工日	80.00	4.223	3.174	2.255	1.627	1.347
材料	镀锌铁丝	kg	4.80	2.840	2.270	1.800	1.430	1.130
	绑扎绳	kg	1.03	1.850	1.540	1.230	0.910	0.500
	麻绳	kg	6.05	0.960	0.960	0.960	0.960	0.960
	其他材料费	元	1.00	1.275	1.245	1.245	1.235	1.230
机械	中小型机械费	元	1.00	-	-	-	-	-

表 59 柱 (续)

定额编号				7-16	7-17	7-18	7-19	7-20
项目				圆柱		方柱		多角柱梅花柱
				Φ14~20 cm	Φ20~30 cm	边长 14~20 cm	边长 20~30 cm	边长 15cm 以内
单位				m ³	m ³	m ³	m ³	m ³
基价 (元)				158.80	148.54	138.12	129.62	293.04
其中	人工费 (元)			136.40	129.20	121.36	114.96	280.24
	材料费 (元)			22.40	19.34	16.76	14.66	12.80
	机械费 (元)			-	-	-	-	-
名称		单位	单价 (元)	含量				
人工	综合工日	工日	80.00	1.705	1.615	1.517	1.437	3.503
材料	镀锌铁丝	kg	4.80	2.840	2.270	1.800	1.430	1.130
	绑扎绳	kg	1.03	1.850	1.540	1.230	0.910	0.500
	麻绳	kg	6.05	0.960	0.960	0.960	0.960	0.960
	其他材料费	元	1.00	1.050	1.050	1.050	1.050	1.050
机械	中小型机械费	元	1.00	-	-	-	-	-

7.3.2 梁、楼梯

工作内容包括支顶、绑戗木、编号、起退销钉及拉接铁件、分解出位、运至地面、分类整理码放。定额详见表 60。

表 60 梁、楼梯

定额编号				7-21	7-22	7-23	7-24	7-25
项目				多角柱	圆梁		扁作梁	
				边长 25cm 以内	Φ24cm 以内	Φ24cm 以上	厚 24cm 以内	厚 24cm 以上
单位				m ³	m ³	m ³	m ³	m ³
基价 (元)				278.00	607.40	672.42	399.83	345.71
其中	人工费 (元)			265.52	598.00	663.44	390.48	336.88
	材料费 (元)			12.48	9.40	8.98	9.35	8.83
	机械费 (元)			-	-	-	-	-
名称		单位	单价 (元)	含量				
人工	综合工日	工日	80.00	3.319	7.475	8.293	4.881	4.211
材料	镀锌铁丝	kg	4.80	1.020	0.480	0.430	0.480	0.430
	绑扎绳	kg	1.03	0.450	0.940	0.680	0.940	0.680
	麻绳	kg	6.05	0.960	0.800	0.800	0.800	0.800
	其他材料费	元	1.00	1.310	1.290	1.375	1.240	1.230
机械	中小型机械费	元	1.00	-	-	-	-	-

表 60 梁、楼梯 (续)

定额编号				7-26	7-27	7-28	7-29	7-30
项目				卷棚轩梁		荷包梁		虾弓梁
				厚 24cm 以内	厚 24cm 以上	厚 18cm 以内	厚 24cm 以上	厚 24cm 以内
单位				m ³	m ³	m ³	m ³	m ³
基价 (元)				477.99	413.07	517.03	446.75	556.07
其中	人工费 (元)			468.64	404.24	507.68	437.92	546.72
	材料费 (元)			9.35	8.83	9.35	8.83	9.35
	机械费 (元)			-	-	-	-	-
名称		单位	单价 (元)	含量				
人工	综合工日	工日	80.00	5.858	5.053	6.346	5.474	6.834
材料	镀锌铁丝	kg	4.80	0.480	0.430	0.480	0.430	0.480
	绑扎绳	kg	1.03	0.940	0.680	0.940	0.680	0.940
	麻绳	kg	6.05	0.800	0.800	0.800	0.800	0.800
	其他材料费	元	1.00	1.240	1.230	1.240	1.230	1.240
机械	中小型机械费	元	1.00	-	-	-	-	-
定额编号				7-31	7-32	7-33	7-34	7-35
项目				虾弓梁	拼接梁		木楼梯	
				厚 24cm 以上	实拼梁	空拼梁	梯板厚 2.5cm	梯板每增减 0.5cm
单位				m ³	m ³	m ³	m ²	m ²
基价 (元)				481.01	403.12	349.04	61.66	2.742
其中	人工费 (元)			471.68	390.48	336.88	60.48	2.672
	材料费 (元)			9.33	12.64	12.16	1.18	0.07
	机械费 (元)			-	-	-	-	-
名称		单位	单价 (元)	含量				
人工	综合工日	工日	80.00	5.896	4.881	4.211	0.756	0.0334
材料	镀锌铁丝	kg	4.80	0.430	0.480	0.430	0.054	0.003
	绑扎绳	kg	1.03	0.680	0.94	0.680	0.072	0.004
	麻绳	kg	6.05	0.800	0.800	0.800	0.015	0.001
	其他材料费	元	1.00	1.722	4.527	4.560	0.757	0.041
机械	中小型机械费	元	1.00	-	-	-	-	-

7.3.3 枋

工作内容包括支顶、绑戗木、编号、起退销钉及拉接铁件、分解出位、运至地面、分类整理码放。定额详见表 61。

表 61 枋

定额编号				7-36	7-37	7-38	7-39	7-40
项目				斗盘枋			枋子	
				厚度 8cm 以内	厚度 12cm 以内	厚度 12cm 以上	厚度 15cm 以内	厚度 15cm 以上
单位				m ³	m ³	m ³	m ³	m ³
基价 (元)				305.47	240.09	223.82	207.63	154.40
其中	人工费 (元)			298.88	233.60	217.36	201.04	148.00
	材料费 (元)			6.59	6.49	6.46	6.59	6.40
	机械费 (元)			-	-	-	-	-
名称		单位	单价 (元)	含量				
人工	综合工日	工日	80.00	3.736	2.920	2.717	2.513	1.850
材料	绑扎绳	kg	1.03	0.410	0.320	0.290	0.410	0.320
	麻绳	kg	6.05	0.800	0.800	0.800	0.800	0.800
	其他材料费	元	1.00	1.325	1.320	1.320	1.330	1.235
机械	中小型机械费	元	1.00	-	-	-	-	-

7.3.4 橛、连机

工作内容包括支顶、绑戗木、编号、起退销钉及拉接铁件、分解出位、运至地面、分类整理码放。定额详见表 62。

表 62 橛、连机

定额编号				7-41	7-42	7-43	7-44	7-45
项目				圆木桁条				
				直径 Φ12cm 以内	直径 Φ16cm 以内	直径 Φ20cm 以内	直径 Φ24cm 以内	直径 Φ28cm 以内
单位				m ³	m ³	m ³	m ³	m ³
基价 (元)				383.43	261.96	173.47	141.79	114.12
其中	人工费 (元)			375.84	254.48	166.08	7.24	106.88
	材料费 (元)			7.59	7.48	7.39	7.31	7.24
	机械费 (元)			-	-	-	-	-
名称		单位	单价 (元)	含量				
人工	综合工日	工日	80.00	4.698	3.181	2.076	1.681	1.336
材料	绑扎绳	kg	1.03	1.340	1.280	1.220	1.160	1.100
	麻绳	kg	6.05	0.800	0.800	0.800	0.800	0.800
	其他材料费	元	1.00	1.365	1.320	1.295	1.280	1.270
机械	中小型机械费	元	1.00	-	-	-	-	-

表 62 標、连机 (续)

定额编号				7-46	7-47	7-48	7-49	7-50
项目				圆木桁条			方木桁条	
				直径 Φ32cm 以内	直径 Φ36cm 以内	直径 Φ40cm 以内	厚度 11cm 以内	厚度 14cm 以内
单位				m ³	m ³	m ³	m ³	m ³
基价 (元)				102.53	89.66	74.55	196.32	156.40
其中	人工费 (元)			95.36	82.56	67.52	188.88	149.04
	材料费 (元)			7.17	7.10	7.03	7.44	7.36
	机械费 (元)			-	-	-	-	-
名称		单位	单价 (元)	含量				
人工	综合工日	工日	80.00	1.192	1.032	0.844	2.361	1.863
材料	绑扎绳	kg	1.03	1.040	0.980	0.920	1.280	1.220
	麻绳	kg	6.05	0.800	0.800	0.800	0.800	0.800
	其他材料费	元	1.00	1.260	1.255	1.240	1.285	1.260
机械	中小型机械费	元	1.00	-	-	-	-	-

7.3.5 搁栅

工作内容包支顶、绑戗木、编号、起退销钉及拉接铁件、分解出位、运至地面、分类整理码放。定额详见表 63。

表 63 搁栅

定额编号				7-51	7-52	7-53	7-54	7-55
项目				方木桁条	方木连机		方木搁栅	
				厚度 14cm 以上	厚度 8cm 以内	厚度 8cm 以上	厚度 11cm 以内	厚度 14cm 以内
单位				m ³	m ³	m ³	m ³	m ³
基价 (元)				132.09	316.98	200.62	190.06	151.32
其中	人工费 (元)			124.80	310.00	193.76	183.36	144.72
	材料费 (元)			7.29	6.98	6.86	6.70	6.60
	机械费 (元)			-	-	-	-	-
名称		单位	单价 (元)	含量				
人工	综合工日	工日	80.00	1.560	3.875	2.422	2.292	1.809
材料	绑扎绳	kg	1.03	1.160	0.780	0.730	0.660	0.580
	麻绳	kg	6.05	0.800	0.800	0.800	0.800	0.800
	其他材料费	元	1.00	1.255	1.335	1.265	1.185	1.160
机械	中小型机械费	元	1.00	-	-	-	-	-

表 63 搁栅 (续)

定额编号				7-56	7-57	7-58	7-59	7-60	
项目				方木搁栅	圆木搁栅				
				厚度 14cm 以上	直径 Φ14cm 以内	直径 Φ16cm 以内	直径 Φ20cm 以内	直径 Φ20cm 以上	
单位				m ³	m ³	m ³	m ³	m ³	
基价 (元)				127.41	241.72	218.68	172.58	163.21	
其中	人工费 (元)			121.20	235.36	212.56	166.64	157.36	
	材料费 (元)			6.21	6.36	6.12	5.94	5.85	
	机械费 (元)			-	-	-	-	-	
名称		单位	单价 (元)	含量					
人工	综合工日	工日	80.00	1.515	2.942	2.657	2.083	1.967	
材料	绑扎绳	kg	1.03	0.500	0.730	0.660	0.580	0.490	
	麻绳	kg	6.05	0.800	0.800	0.800	0.800	0.800	
	其他材料费	元	1.00	0.855	0.765	0.605	0.504	0.504	
机械	中小型机械费	元	1.00	-	-	-	-	-	

7.3.6 椽

工作内容包括支顶、绑戗木、编号、起退销钉及拉接铁件、分解出位、运至地面、分类整理码放。定额详见表 64。

表 64 椽

定额编号				7-61	7-62	7-63	7-64	7-65
项目				帮脊木	椽花		矩形椽子	
				方圆多角形	单面披	双面披	周长 30cm 以内	周长 40cm 以内
单位				m ³	m ³	m ³	m ³	m ³
基价 (元)				167.04	1241.11	1306.00	224.72	122.94
其中	人工费 (元)			161.60	1235.52	1300.48	219.28	117.60
	材料费 (元)			5.44	5.59	5.52	5.44	5.34
	机械费 (元)			-	-	-	-	-
名称		单位	单价 (元)	含量				
人工	综合工日	工日	80.00	2.020	15.444	16.256	2.741	1.470
材料	绑扎绳	kg	1.03	0.580	0.730	0.660	0.580	0.490
	麻绳	kg	6.05	0.800	0.800	0.800	0.800	0.800
机械	中小型机械费	元	1.00	-	-	-	-	-

表 64 椽 (续)

定额编号				7-66	7-67	7-68	7-69	7-70
项目				矩形椽子	荷包形椽			全圆形椽子
				周长 40cm 以上	直径 Φ7cm 以内	直径 Φ10cm 以内	直径 Φ7cm 以内	直径 Φ10cm 以内
单位				m ³	m ³	m ³	m ³	m ³
基价 (元)				96.62	317.28	285.98	263.84	159.50
其中	人工费 (元)			91.36	311.84	280.64	258.40	154.16
	材料费 (元)			5.26	5.44	5.34	5.44	5.34
	机械费 (元)			-	-	-	-	-
名称		单位	单价 (元)	含量				
人工	综合工日	工日	80.00	1.142	3.898	3.508	3.230	1.927
材料	绑扎绳	kg	1.03	0.410	0.580	0.490	0.580	0.490
	麻绳	kg	6.05	0.800	0.800	0.800	0.800	0.800
机械	中小型机械费	元	1.00	-	-	-	-	-
定额编号				7-71	7-72	7-73	7-74	7-75
项目				全圆形椽子	矩形单弯椽子			
				直径 Φ10cm 以上	周长 25cm 以内	周长 35cm 以内	周长 45cm 以内	周长 45cm 以上
单位				m ³	m ³	m ³	m ³	m ³
基价 (元)				139.50	1047.60	511.26	273.58	246.70
其中	人工费 (元)			134.24	1042.16	505.92	268.32	241.52
	材料费 (元)			5.26	5.44	5.34	5.26	5.18
	机械费 (元)			-	-	-	-	-
名称		单位	单价 (元)	含量				
人工	综合工日	工日	80.00	1.678	13.027	6.324	3.354	3.019
材料	绑扎绳	kg	1.03	0.410	0.580	0.490	0.410	0.330
	麻绳	kg	6.05	0.800	0.800	0.800	0.800	0.800
机械	中小型机械费	元	1.00	-	-	-	-	-
定额编号				7-76	7-77	7-78	7-79	7-80
项目				矩形双弯轩椽				茶壶档轩椽
				周长 25cm 以内	周长 35cm 以内	周长 45cm 以内	周长 45cm 以上	周长 25cm 以内
单位				m ³	m ³	m ³	m ³	m ³
基价 (元)				2032.56	942.62	678.06	644.38	907.84
其中	人工费 (元)			2027.12	937.28	672.80	639.20	902.40
	材料费 (元)			5.44	5.34	5.26	5.18	5.44
	机械费 (元)			-	-	-	-	-

表 64 椽 (续)

定额编号				7-76	7-77	7-78	7-79	7-80
项目				矩形双弯轩椽				茶壶档轩椽
				周长 25cm 以内	周长 35cm 以内	周长 45cm 以内	周长 45cm 以上	周长 25cm 以内
单位				m ³	m ³	m ³	m ³	m ³
基价 (元)				2032.56	942.62	678.06	644.38	907.84
名称		单位	单价 (元)	含量				
人工	综合工日	工日	80.00	25.339	11.716	8.410	7.990	11.280
材料	绑扎绳	kg	1.03	0.580	0.490	0.410	0.330	0.580
	麻绳	kg	6.05	0.800	0.800	0.800	0.800	0.800
机械	中小型机械费	元	1.00	-	-	-	-	-
定额编号				7-81	7-82	7-83	7-84	7-85
项目				茶壶档轩椽			鹅颈椽	
				周长 35cm 以内	周长 45cm 以内	周长 45cm 以上	周长 25cm 以内	周长 35cm 以内
单位				m ³	m ³	m ³	m ³	m ³
基价 (元)				580.14	444.86	422.86	907.84	580.14
其中	人工费 (元)			574.80	439.60	417.68	902.40	574.80
	材料费 (元)			5.34	5.26	5.18	5.44	5.34
	机械费 (元)			-	-	-	-	-
名称		单位	单价 (元)	含量				
人工	综合工日	工日	80.00	7.185	5.495	5.221	11.280	7.185
材料	绑扎绳	kg	1.03	0.490	0.410	0.330	0.580	0.490
	麻绳	kg	6.05	0.800	0.800	0.800	0.800	0.800
机械	中小型机械费	元	1.00	-	-	-	-	-
定额编号				7-86	7-87	7-88	7-89	
项目				鹅颈椽		矩形飞椽		
				周长 45cm 以内	周长 45cm 以上	周长 25cm 以内	周长 35cm 以内	
单位				m ³	m ³	m ³	m ³	
基价 (元)				907.84	580.14	665.92	309.58	
其中	人工费 (元)			902.40	574.80	660.48	304.24	
	材料费 (元)			5.44	5.34	5.44	5.34	
	机械费 (元)			-	-	-	-	
名称		单位	单价 (元)	含量				
人工	综合工日	工日	80.00	5.495	5.221	8.256	3.803	
材料	绑扎绳	kg	1.03	0.410	0.330	0.580	0.490	
	麻绳	kg	6.05	0.800	0.800	0.800	0.800	
机械	中小型机械费	元	1.00	-	-	-	-	

表 64 椽 (续)

定额编号				7-90	7-91	7-92	7-93	7-94
项目				矩形飞椽		半圆荷包形摔网椽		
				周长 45cm 以内	周长 45cm 以上	直径 Φ7cm 以内	直径 Φ10cm 以内	直径 Φ12cm 以内
单位				m ³	m ³	m ³	m ³	m ³
基价 (元)				211.66	201.26	607.20	413.98	372.62
其中	人工费 (元)			206.40	196.08	601.76	408.64	367.36
	材料费 (元)			5.26	5.18	5.44	5.34	5.26
	机械费 (元)			-	-	-	-	-
名称		单位	单价 (元)	含量				
人工	综合工日	工日	80.00	2.580	2.451	7.522	5.108	4.592
材料	绑扎绳	kg	1.03	0.410	0.330	0.580	0.490	0.410
	麻绳	kg	6.05	0.800	0.800	0.800	0.800	0.800
机械	中小型机械费	元	1.00	-	-	-	-	-
定额编号				7-95	7-96	7-97	7-98	7-99
项目				矩形摔网椽				立脚飞椽
				5.5×8cm 以内	6.5×8.5cm 以内	8×10.5cm	9×12cm 以内	7×8.5cm 以内
单位				m ³	m ³	m ³	m ³	m ³
基价 (元)				320.72	266.46	215.82	171.66	791.36
其中	人工费 (元)			315.28	261.12	210.56	166.48	785.92
	材料费 (元)			5.44	5.34	5.26	5.18	5.44
	机械费 (元)			-	-	-	-	-
名称		单位	单价 (元)	含量				
人工	综合工日	工日	80.00	3.941	3.264	2.632	2.081	9.824
材料	绑扎绳	kg	1.03	0.580	0.490	0.410	0.330	0.580
	麻绳	kg	6.05	0.800	0.800	0.800	0.800	0.800
机械	中小型机械费	元	1.00	-	-	-	-	-
定额编号				7-100	7-101	7-102	7-103	7-104
项目				立脚飞椽			圆形飞椽	
				9×12cm 以内	10×16cm 以内	12×18cm 以内	直径 Φ7cm 以内	直径 Φ10cm 以内
单位				m ³	m ³	m ³	m ³	m ³
基价 (元)				599.90	452.06	346.62	694.64	370.06
其中	人工费 (元)			594.56	446.80	341.44	689.20	364.72
	材料费 (元)			5.34	5.26	5.18	5.44	5.34
	机械费 (元)			-	-	-	-	-

表 64 椽 (续)

定额编号				7-100	7-101	7-102	7-103	7-104
项目				立脚飞椽			圆形飞椽	
				9×12cm 以内	10×16cm 以内	12×18cm 以内	直径Φ7cm 以内	直径Φ10cm 以内
单位				m ³	m ³	m ³	m ³	m ³
基价(元)				599.90	452.06	346.62	694.64	370.06
名称		单位	单价(元)	含量				
人工	综合工日	工日	80.00	7.432	5.585	4.268	8.615	4.559
材料	绑扎绳	kg	1.03	0.490	0.410	0.330	0.580	0.490
	麻绳	kg	6.05	0.800	0.800	0.800	0.800	0.800
机械	中小型机械费	元	1.00	-	-	-	-	-

7.3.7 戗木

工作内容包括支顶、绑戗木、编号、起退销钉及拉接铁件、分解出位、运至地面、分类整理码放。定额详见表 65。

表 65 戗木

定额编号				7-105	7-106	7-107	7-108	7-109
项目				圆形飞椽	老戗木			
				直径Φ10cm 以上	周长60cm 以内	周长80cm 以内	周长110cm 以内	周长140cm 以内
单位				m ³	m ³	m ³	m ³	m ³
基价(元)				290.70	711.92	548.31	369.83	246.62
其中	人工费(元)			285.52	705.76	542.32	364.00	240.96
	材料费(元)			5.18	6.16	5.99	5.83	5.66
	机械费(元)			-	-	-	-	-
名称		单位	单价(元)	含量				
人工	综合工日	工日	80.00	3.569	8.822	6.779	4.550	3.012
材料	绑扎绳	kg	1.03	0.330	1.280	1.120	0.960	0.800
	麻绳	kg	6.05	0.800	0.800	0.800	0.800	0.800
机械	中小型机械费	元	1.00	-	-	-	-	-
定额编号				7-110	7-111	7-112	7-113	7-114
项目				嫩戗木				戗山木
				周长55cm 以内	周长70cm 以内	周长100cm 以内	周长120cm 以内	120×11× 7cm以内
单位				m ³	m ³	m ³	m ³	m ³
基价(元)				1520.96	897.59	499.99	444.30	599.83
其中	人工费(元)			1514.80	891.60	494.16	438.64	594.00
	材料费(元)			6.16	5.99	5.83	5.66	5.83
	机械费(元)			-	-	-	-	-

表 65 戗木 (续)

定额编号			7-110	7-111	7-112	7-113	7-114	
项目			嫩戗木				戗山木	
			周长 55cm 以内	周长 70cm 以内	周长 100cm 以内	周长 120cm 以内	120 × 11 × 7cm 以内	
单位			m ³	m ³	m ³	m ³	m ³	
基价 (元)			1520.96	897.59	499.99	444.30	599.83	
名称	单位	单价 (元)	含量					
人工	综合工日	工日	80.00	18.935	11.145	6.177	5.483	7.425
材料	绑扎绳	kg	1.03	1.280	1.120	0.960	0.800	0.960
	麻绳	kg	6.05	0.800	0.800	0.800	0.800	0.800
机械	中小型机械费	元	1.00	-	-	-	-	-

7.3.8 斗拱

工作内容包括支顶、绑戗木、编号、起退销钉及拉接铁件、分解出位、运至地面、分类整理码放。定额详见表 66。

表 66 斗拱

定额编号			7-115	7-116	7-117	7-118	7-119	
项目			戗山木			一斗三升斗拱		
			150 × 14 × 8cm 以内	170 × 16 × 10cm 以内	220 × 18 × 12cm 以内	一字型	丁字型	
单位			m ³	m ³	m ³	座	座	
基价 (元)			419.43	303.03	208.22	22.61	31.37	
其中	人工费 (元)		413.44	297.20	202.56	22.08	30.64	
	材料费 (元)		5.99	5.83	5.66	0.53	0.73	
	机械费 (元)		-	-	-	-	-	
名称	单位	单价 (元)	含量					
人工	综合工日	工日	80.00	5.168	3.715	2.532	0.276	0.383
材料	绑扎绳	kg	1.03	1.120	0.960	0.800	-	-
	麻绳	kg	6.05	0.800	0.800	0.800	-	-
	其他材料费	元	1.00	-	-	-	0.530	0.730
机械	中小型机械费	元	1.00	-	-	-	-	-

表 66 斗拱 (续)

定额编号				7-120	7-121	7-122	7-123	7-124	
项目				一斗三升斗拱	一斗六升斗拱			单昂一斗六升斗拱	
				十字型	一字型	丁字型	十字型	丁字型	
单位				攒	攒	攒	攒	攒	
基价 (元)				36.61	36.61	54.93	74.10	55.76	
其中	人工费 (元)			35.76	35.76	53.68	72.40	54.48	
	材料费 (元)			0.85	0.85	1.25	1.70	1.28	
	机械费 (元)			-	-	-	-	-	
名称		单位	单价 (元)	含量					
人工	综合工日	工日	80.00	0.447	0.447	0.671	0.905	0.681	
材料	其他材料费	元	1.00	0.850	0.850	1.250	1.700	1.280	
机械	中小型机械费	元	1.00	-	-	-	-	-	
定额编号				7-125	7-126	7-127	7-128	7-129	7-130
项目				单昂一斗六升斗拱	重昂一斗六升斗拱	三踩单昂斗拱			
				十字型	丁字型	十字型	平身科	柱头科	角科
单位				攒	攒	攒	攒	攒	攒
基价 (元)				76.71	58.37	77.61	69.02	63.66	150.25
其中	人工费 (元)			74.96	57.04	75.76	67.44	62.24	146.80
	材料费 (元)			1.75	1.33	1.85	1.58	1.42	3.45
	机械费 (元)			-	-	-	-	-	-
名称		单位	单价 (元)	含量					
人工	综合工日	工日	80.00	0.937	0.713	0.947	0.843	0.778	1.835
材料	其他材料费	元	1.00	1.750	1.330	1.850	1.580	1.420	3.450
机械	中小型机械费	元	1.00	-	-	-	-	-	-
定额编号				7-131	7-132	7-133	7-134	7-135	
项目				五踩单翘单昂斗拱			五踩重昂斗拱		
				平身科	柱头科	角科	平身科	柱头科	
单位				攒	攒	攒	攒	攒	
基价 (元)				109.97	107.25	298.61	114.23	113.08	
其中	人工费 (元)			107.44	104.80	291.76	111.60	110.48	
	材料费 (元)			2.53	2.45	6.85	2.63	2.60	
	机械费 (元)			-	-	-	-	-	
名称		单位	单价 (元)	含量					
人工	综合工日	工日	80.00	1.343	1.310	3.647	1.395	1.381	
材料	其他材料费	元	1.00	2.530	2.450	6.850	2.630	2.600	
机械	中小型机械费	元	1.00	-	-	-	-	-	

表 66 斗拱 (续)

定额编号				7-136	7-137	7-138	7-139	7-140
项目				五踩重昂斗拱	七踩单翘重昂斗拱			九踩重翘重昂斗拱
				角科	平身科	柱头科	角科	平身科
单位				攒	攒	攒	攒	攒
基价 (元)				303.99	154.67	160.48	473.65	181.86
其中	人工费 (元)			297.04	151.12	156.80	462.80	177.68
	材料费 (元)			6.95	3.55	3.68	10.85	4.18
	机械费 (元)			-	-	-	-	-
名 称		单位	单价 (元)	含量				
人工	综合工日	工日	80.00	3.713	1.889	1.960	5.785	2.221
材料	其他材料费	元	1.00	6.950	3.550	3.680	10.850	4.180
机械	中小型机械费	元	1.00	-	-	-	-	-
定额编号				7-141	7-142	7-143	7-144	7-145
项目				九踩重翘重昂斗拱		三踩平座斗拱		
				柱头科	角科	平身科	柱头科	角科
单位				攒	攒	攒	攒	攒
基价 (元)				201.67	653.78	64.12	62.63	212.13
其中	人工费 (元)			197.04	638.80	62.64	61.20	207.28
	材料费 (元)			4.63	14.98	1.48	1.43	4.85
	机械费 (元)			-	-	-	-	-
名 称		单位	单价 (元)	含量				
人工	综合工日	工日	80.00	2.463	7.985	0.783	0.765	2.591
材料	其他材料费	元	1.00	4.630	14.980	1.480	1.430	4.850
机械	中小型机械费	元	1.00	2.240	8.340	0.440	1.370	1.100
定额编号				7-146	7-147	7-148	7-149	7-150
项目				五踩平座斗拱			七踩平座斗拱	
				平身科	柱头科	角科	平身科	柱头科
单位				攒	攒	攒	攒	攒
基价 (元)				98.25	99.98	264.88	145.83	153.18
其中	人工费 (元)			96.00	97.68	258.80	142.48	149.68
	材料费 (元)			2.25	2.30	6.08	3.35	3.50
	机械费 (元)			-	-	-	-	-
名 称		单位	单价 (元)	含量				
人工	综合工日	工日	80.00	1.200	1.221	3.235	1.781	1.871
材料	其他材料费	元	1.00	2.250	2.300	6.080	3.350	3.500
机械	中小型机械费	元	1.00	-	-	-	-	-

表 66 斗拱 (续)

定额编号				7-151	7-152	7-153	7-154	7-155
项目				七踩平座斗拱	九踩平座斗拱			柱头大斗
				角科	平身科	柱头科	角科	五七式
单位				攒	攒	攒	攒	10只
基价(元)				396.94	182.02	178.82	538.99	82.46
其中	人工费(元)			387.84	177.84	174.72	526.64	79.76
	材料费(元)			9.10	4.18	4.10	12.35	2.70
	机械费(元)			-	-	-	-	-
名称		单位	单价(元)	含量				
人工	综合工日	工日	80.00	4.848	2.223	2.184	6.583	0.997
材料	其他材料费	元	1.00	9.100	4.180	4.100	12.350	2.700
机械	中小型机械费	元	1.00	-	-	-	-	-

7.3.9 其他配件(山雾云、悼木、蒲鞋头、瓦口板等)

工作内容包括支顶、绑戗木、编号、起退销钉及拉接铁件、分解出位、运至地面、分类整理码放。定额详见表 67。

表 67 其他配件(山雾云、悼木、蒲鞋头、瓦口板等)

定额编号				7-156	7-157	7-158	7-159	7-160
项目				山雾云	悼木	蒲鞋头	瓦口板	眼沿勒板
				200×80×5/2cm	120×40×4cm	50×14×16cm	2.5×15/2cm	2×6cm
单位				10副	10副	10副	10m	10m
基价(元)				122.76	122.76	118.80	26.00	5.46
其中	人工费(元)			119.36	119.36	115.20	25.20	5.28
	材料费(元)			3.40	3.40	3.60	0.80	0.18
	机械费(元)			-	-	-	-	-
名称		单位	单价(元)	含量				
人工	综合工日	工日	80.00	1.492	1.492	1.440	0.315	0.066
材料	其他材料费	元	1.00	3.400	3.400	3.600	0.800	0.180
机械	中小型机械费	元	1.00	-	-	-	-	-
定额编号				7-161	7-162	7-163	7-164	7-165
项目				椽碗板	闸椽安椽头	里口木	封檐板	弯封檐板
				1×8cm	1×7cm	6×8/2cm	2.5×25cm	20×2.5cm以内
单位				10m	10m	10m	10m	10m
基价(元)				21.72	10.89	45.64	10.89	34.76
其中	人工费(元)			21.04	10.56	44.24	10.56	33.68

表 67 其他配件（山雾云、悼木、蒲鞋头、瓦口板等）（续）

定额编号				7-161	7-162	7-163	7-164	7-165
项目				椽碗板	闸椽安椽头	里口木	封檐板	弯封檐板
				1×8cm	1×7cm	6×8/2cm	2.5×25cm	20×2.5cm 以内
单位				10m	10m	10m	10m	10m
基价（元）				21.72	10.89	45.64	10.89	34.76
其中	材料费（元）			0.68	0.33	1.40	0.33	1.08
	机械费（元）			-	-	-	-	-
名称		单位	单价（元）	含量				
人工	综合工日	工日	80.00	0.263	0.132	0.553	0.132	0.421
材料	其他材料费	元	1.00	0.680	0.330	1.400	0.330	1.080
机械	中小型机械费	元	1.00	-	-	-	-	-
定额编号				7-166	7-167	7-168	7-169	7-170
项目				弯封檐板			关刀里口木	
				28×3cm 以内	30×3.5cm 以内	35×4cm 以内	16×14/2cm 以内	20×26/2cm 以内
单位				10m	10m	10m	m ³	m ³
基价（元）				52.48	66.51	93.49	670.77	612.59
其中	人工费（元）			50.88	65.28	90.64	650.24	593.84
	材料费（元）			1.60	1.23	2.85	20.53	18.75
	机械费（元）			-	-	-	-	-
名称		单位	单价（元）	含量				
人工	综合工日	工日	80.00	0.636	0.816	1.133	8.128	7.423
材料	其他材料费	元	1.00	1.600	1.230	2.850	20.530	18.750
机械	中小型机械费	元	1.00	-	-	-	-	-
定额编号				7-171	7-172	7-173	7-174	7-175
项目				关刀里口木			关刀弯连沿	
				21×29/2 cm 以内	24×32/2 cm 以内	3×17/2 cm 以内	3.5×24/2 cm 以内	4×27/2 cm 以内
单位				m ³	m ³	10m	10m	10m
基价（元）				552.42	507.21	19.64	29.46	39.20
其中	人工费（元）			535.52	491.68	19.04	28.56	38.00
	材料费（元）			16.90	15.53	0.60	0.90	1.20
	机械费（元）			-	-	-	-	-
名称		单位	单价（元）	含量				
人工	综合工日	工日	80.00	6.694	6.146	0.238	0.357	0.475
材料	其他材料费	元	1.00	16.900	15.530	0.600	0.900	1.200
机械	中小型机械费	元	1.00	-	-	-	-	-

表 67 其他配件（山雾云、悼木、蒲鞋头、瓦口板等）（续）

定额编号				7-176	7-177	7-178	7-179	7-180
项目				关刀弯连沿	摔网板			卷钹板
				4.5×30/2cm 以内	厚 1.5cm 以内	厚 2cm 以内	厚度 3cm 以内	厚度 1cm 以内
单位				10m	10m ²	10m ²	10m ²	10m ²
基价（元）				54.40	50.09	54.40	58.60	76.09
其中	人工费（元）			52.72	48.56	52.72	56.80	73.76
	材料费（元）			1.68	1.53	1.68	1.80	2.33
	机械费（元）			-	-	-	-	-
名称		单位	单价（元）	含量				
人工	综合工日	工日	80.00	0.659	0.607	0.659	0.710	0.922
材料	其他材料费	元	1.00	1.680	1.530	1.680	1.800	2.330
机械	中小型机械费	元	1.00	-	-	-	-	-
定额编号				7-181	7-182	7-183	7-184	7-185
项目				卷钹板	垫拱板	疝垫板	排疝板	夹堂板单面光
				厚度 2cm 以内	厚度 2cm	厚度 1.3cm	厚度 3cm	厚度 2.8cm
单位				10m ²	10m ²	10m ²	10m ²	10m ²
基价（元）				72.82	89.16	118.96	158.45	264.24
其中	人工费（元）			70.32	86.16	114.96	153.12	255.36
	材料费（元）			2.50	3.00	4.00	5.33	8.88
	机械费（元）			-	-	-	-	-
名称		单位	单价（元）	含量				
人工	综合工日	工日	80.00	0.879	1.077	1.437	1.914	3.192
材料	其他材料费	元	1.00	2.500	3.000	4.000	5.330	8.880
机械	中小型机械费	元	1.00	-	-	-	-	-
定额编号				7-186	7-187	7-188	7-189	7-190
项目				水浪机	抱梁云	硬木斤销		雀替
				7×5.5×80cm	80×35×4cm	70×7×7cm 以内	70×12×12 以内	90×9×20cm
单位				10 只	10 只	10 只	10 只	10 只
基价（元）				154.25	152.17	325.98	543.35	74.94
其中	人工费（元）			149.52	147.52	316.00	526.72	72.64
	材料费（元）			4.73	4.65	9.98	16.63	2.30
	机械费（元）			-	-	-	-	-
名称		单位	单价（元）	含量				
人工	综合工日	工日	80.00	1.869	1.844	3.950	6.584	0.908
材料	其他材料费	元	1.00	4.730	4.650	9.980	16.630	2.300
机械	中小型机械费	元	1.00	-	-	-	-	-

表 67 其他配件（山雾云、悼木、蒲鞋头、瓦口板等）（续）

定额编号				7-191	7-192	7-193	7-194	7-195	
项目				梁垫	菱角木、龙径木				
				70×14×18cm	8×18cm以内	10×25cm以内	14×30cm以内	18×46cm以内	
单位				10副	m ³	m ³	m ³	m ³	
基价（元）				63.80	721.28	373.35	238.82	147.40	
其中	人工费（元）			63.20	699.20	361.92	231.52	143.12	
	材料费（元）			0.60	22.08	11.43	7.30	4.28	
	机械费（元）			-	-	-	-	-	
名称		单位	单价（元）	含量					
人工	综合工日	工日	80.00	0.790	8.740	4.524	2.894	1.789	
材料	其他材料费	元	1.00	0.600	22.080	11.430	7.300	4.280	
机械	中小型机械费	元	1.00	-	-	-	-	-	
定额编号				7-196	7-197	7-198	7-199	7-200	
项目				整角壳板			清水望板		
				厚度2cm以内	厚度3.5cm以内	厚度5.5cm以内	板厚1.5cm	板厚2cm	
单位				10m ²	10m ²	10m ²	10m ²	10m ²	
基价（元）				32.60	99.93	130.40	43.49	46.97	
其中	人工费（元）			31.60	96.88	126.40	42.16	45.52	
	材料费（元）			1.00	3.05	4.00	1.33	1.45	
	机械费（元）			-	-	-	-	-	
名称		单位	单价（元）	含量					
人工	综合工日	工日	80.00	0.395	1.211	1.580	0.527	0.569	
材料	其他材料费	元	1.00	1.000	3.050	4.000	1.330	1.450	
机械	中小型机械费	元	1.00	-	-	-	-	-	
定额编号				7-201	7-202	7-203			
项目				轩望板			角背		
				板厚1.0cm	板厚2cm				
单位				10m ²	10m ²	10只			
基价（元）				43.49	46.97	53.30			
其中	人工费（元）			103.20	7.20	51.68			
	材料费（元）			1.26	1.26	1.62			
	机械费（元）			-	-	-			
名称		单位	单价（元）	含量					
人工	综合工日	工日	80.00	0.527	0.569	0.646			
材料	其他材料费	元	1.00	1.330	1.450	1.620			
机械	中小型机械费	元	1.00	-	-	-			

7.3.10 木楼板

工作内容包括支顶、绑戗木、编号、起退销钉及拉接铁件、分解出位、运至地面、分类整理码放。定额详见表 68。

表 68 木楼板

定额编号				7-204	7-205	7-206	7-207
项目				平口木楼板		企口木楼板	
				板厚 25cm	每增减厚 5cm	板厚 25cm	每增减厚 5cm
单位				10m ²	10m ²	10m ²	10m ²
基价 (元)				104.46	7.20	119.98	7.20
其中	人工费 (元)			103.20	7.20	118.72	7.20
	材料费 (元)			1.26		1.26	
	机械费 (元)			-	-	-	-
名称		单位	单价 (元)	含量			
人工	综合工日	工日	80.00	1.290	0.090	1.484	0.090
材料	其他材料费	元	1.00	1.260		1.260	
机械	中小型机械费	元	1.00	-	-	-	-

7.3.11 牛腿、撑拱

工作内容包括支顶、绑戗木、编号、起退销钉及拉接铁件、分解出位、运至地面、分类整理码放。定额详见表 69。

表 69 牛腿、撑拱

定额编号				7-208	7-209	7-210	7-211	7-212
项目				柱中销	雨伞销	牛腿		
						60×40×10cm	70×50×15cm	80×55×20cm
单位				10 只	10 只	只	只	只
基价 (元)				26.15	36.54	41.66	49.91	59.98
其中	人工费 (元)			25.36	35.44	40.40	48.40	58.16
	材料费 (元)			0.79	1.10	1.26	1.51	1.82
	机械费 (元)			-	-	-	-	-
名称		单位	单价 (元)	含量				
人工	综合工日	工日	80.00	0.317	0.443	0.505	0.605	0.727
材料	其他材料费	元	1.00	0.790	1.100	1.260	1.510	1.820
机械	中小型机械费	元	1.00	-	-	-	-	-

表 69 牛腿、撑拱 (续)

定额编号				7-213	7-214	7-215	7-216
项目				撑拱			枫拱
				50×12×8	60×15×10	70×18×12	45×15×2
单位				只	只	只	10只
基价(元)				20.79	25.00	29.95	12.46
其中	人工费(元)			20.16	24.24	29.04	12.08
	材料费(元)			0.63	0.76	0.91	0.38
	机械费(元)			-	-	-	-
名称		单位	单价(元)	含量			
人工	综合工日	工日	80.00	0.252	0.303	0.363	0.151
材料	其他材料费	元	1.00	0.630	0.760	0.910	0.380
机械	中小型机械费	元	1.00	-	-	-	-

7.4 木构件制作

7.4.1 柱

工作内容包括放样、选料、运料、鑿剥、刨光、划线、凿眼、锯榫、汇榫。定额详见表 70。

表 70 柱

定额编号				7-217	7-218	7-219	7-220	7-221
项目				立贴式圆柱				
				Φ14cm 以内	Φ18cm 以内	Φ22cm 以内	Φ26cm 以内	Φ30cm 以内
单位				m ³	m ³	m ³	m ³	m ³
基价(元)				5472.55	5033.76	4680.41	4243.81	4038.23
其中	人工费(元)			2171.28	1955.60	1733.60	1389.44	1248.96
	材料费(元)			3284.46	3062.34	2932.82	2843.94	2779.14
	机械费(元)			16.81	15.82	13.99	10.43	10.13
名称		单位	单价(元)	含量				
人工	综合工日	工日	80.00	27.141	24.445	21.670	17.368	15.612
材料	老杉原木	m ³	1850.00	1.773	1.653	1.583	1.535	1.500
	其他材料费	元	1.00	4.406	4.290	4.274	4.191	4.142
机械	中小型机械费	元	1.00	16.808	15.818	13.992	10.428	10.131
注:本定额以刨光为准,如不刨光人工乘以系数0.5,其他不变。								
定额编号				7-222	7-223	7-224	7-225	7-226
项目				立贴式圆柱				童柱、垂柱、雷公柱等矮柱
				Φ34cm 以内	Φ40cm 以内	Φ44cm 以内	Φ50cm 以内	Φ30cm 以内
单位				m ³	m ³	m ³	m ³	m ³
基价(元)				3901.30	3667.64	3527.35	3362.81	6318.86
其中	人工费(元)			1171.84	998.80	890.96	764.32	2933.44

表 70 柱 (续)

定额编号				7-222	7-223	7-224	7-225	7-226	
项目				立贴式圆柱					童柱、垂柱、 雷公柱等矮柱
				Φ34cm 以内	Φ40cm 以内	Φ44cm 以内	Φ50cm 以内	Φ30cm 以内	
单位				m ³	m ³	m ³	m ³	m ³	
基价 (元)				3901.30	3667.64	3527.35	3362.81	6318.86	
其中	材料费 (元)			2719.96	2660.71	2629.26	2592.26	3368.02	
	机械费 (元)			9.50	8.13	7.13	6.23	17.40	
名称		单位	单价 (元)	含量					
人工	综合工日	工日	80.00	14.648	12.485	11.137	9.554	36.668	
材料	老杉原木	m ³	1850.00	1.468	1.436	1.419	1.399	1.818	
	其他材料费	元	1.00	4.158	4.109	4.109	4.109	4.719	
机械	中小型机械费	元	1.00	9.504	8.129	7.128	6.226	17.402	
注: 本定额以刨光为准, 如不刨光人工乘以系数 0.5, 其他不变。									
定额编号				7-227	7-228	7-229	7-230	7-231	
项目				立贴式方柱					
				14×14cm 以内	18×18cm 以内	22×22cm 以内	26×26cm 以内	30×30cm 以内	
单位				m ³	m ³	m ³	m ³	m ³	
基价 (元)				5119.59	4754.61	4500.99	4314.36	4217.69	
其中	人工费 (元)			1126.08	846.48	601.28	433.92	359.28	
	材料费 (元)			3867.96	3782.61	3774.36	3755.08	3733.06	
	机械费 (元)			125.55	125.52	125.35	125.36	125.35	
名称		单位	单价 (元)	含量					
人工	综合工日	工日	80.00	14.076	10.581	7.516	5.424	4.491	
材料	老杉板枋材	m ³	2750.00	1.405	1.374	1.371	1.364	1.356	
	其他材料费	元	1.00	4.208	4.109	4.109	4.076	4.059	
机械	中小型机械费	元	1.00	125.554	125.521	125.345	125.356	125.345	
注: 本定额以刨光为准, 如不刨光人工乘以系数 0.5, 其他不变。									
定额编号				7-232	7-233	7-234	7-235	7-236	
项目				圆柱		方柱		多角柱梅花柱	
				Φ14~20cm	Φ20~30cm	边长 14~20cm	边长 20~30cm	边长 15cm 以内	
单位				m ³	m ³	m ³	m ³	m ³	
基价 (元)				3553.69	3304.07	4315.26	4211.48	3860.86	
其中	人工费 (元)			454.56	430.64	404.40	383.12	934.24	
	材料费 (元)			3086.42	2860.72	3898.32	3815.82	2908.82	
	机械费 (元)			12.71	12.71	12.54	12.54	17.80	
名称		单位	单价 (元)	含量					
人工	综合工日	工日	80.00	5.682	5.383	5.055	4.789	11.678	

表 70 柱 (续)

定额编号				7-232	7-233	7-234	7-235	7-236
项目				圆柱		方柱		多角柱梅花柱
				Φ14~20cm	Φ20~30cm	边长 14~20cm	边长 20~30cm	边长 15cm 以内
单位				m ³	m ³	m ³	m ³	m ³
基价 (元)				3553.69	3304.07	4315.26	4211.48	3860.86
材料	老杉原木	m ³	1850.00	1.666	1.544	-	-	1.570
	老杉板枋材	m ³	2750.00	-	-	1.416	1.386	-
	其他材料费	元	1.00	4.323	4.323	4.323	4.323	4.323
机械	中小型机械费	元	1.00	12.705	12.705	12.540	12.540	17.798
注:本定额以刨光为准,如不刨光人工乘以系数0.5,其他不变。								

7.4.2 梁、楼梯

工作内容包括放样、选料、运料、鑿剥、刨光、划线、凿眼、锯榫、汇榫。定额详见表 71。

表 71 梁、楼梯

定额编号				7-237	7-238	7-239	7-240	7-241
项目				多角柱	圆梁		扁作梁	
				边长 25cm 以内	Φ24cm 以内	Φ24cm 以上	厚 24cm 以内	厚 24cm 以上
单位				m ³	m ³	m ³	m ³	m ³
基价 (元)				3881.96	4899.84	5072.79	5068.96	4865.57
其中	人工费 (元)			885.04	1993.20	2211.44	1301.68	1122.96
	材料费 (元)			2979.12	2888.41	2844.29	3752.34	3727.56
	机械费 (元)			17.80	18.23	17.06	14.94	15.05
名 称		单位	单价 (元)	含量				
人工	综合工日	工日	80.00	11.063	24.915	27.643	16.271	14.037
材料	老杉原木	m ³	1850.00	1.608	1.559	1.535	-	-
	老杉板枋材	m ³	2750.00	-	-	-	1.363	1.354
	其他材料费	元	1.00	4.323	4.257	4.538	4.092	4.059
机械	中小型机械费	元	1.00	17.799	18.235	17.063	14.938	15.047
注:本定额以刨光为准,如不刨光人工乘以系数0.5,其他不变。								
定额编号				7-242	7-243	7-244	7-245	7-246
项目				卷棚轩梁		荷包梁		虾弓梁
				厚 24cm 以内	厚 24cm 以上	厚 24cm 以内	厚 24cm 以上	厚 24cm 以内
单位				m ³	m ³	m ³	m ³	m ³
基价 (元)				4894.05	5093.95	5465.15	5208.18	5971.21
其中	人工费 (元)			1122.96	1347.52	1692.16	1459.84	1822.32
	材料费 (元)			3753.16	3728.37	3753.57	3728.78	4127.98
	机械费 (元)			17.93	18.06	19.42	19.56	20.91

表 71 梁、楼梯 (续)

定额编号				7-242	7-243	7-244	7-245	7-246
项目				卷棚轩梁		荷包梁		虾弓梁
				厚 24cm 以内	厚 24cm 以上	厚 24cm 以内	厚 24cm 以上	厚 24cm 以内
单位				m ³	m ³	m ³	m ³	m ³
基价 (元)				4894.05	5093.95	5465.15	5208.18	5971.21
名称		单位	单价 (元)	含量				
人工	综合工日	工日	80.00	19.525	16.844	21.152	18.248	22.779
材料	老杉板枋材	m ³	2750.00	1.363	1.354	1.363	1.354	1.499
	其他材料费	元	1.00	4.910	4.871	5.320	5.277	5.729
机械	中小型机械费	元	1.00	17.926	18.057	19.419	19.561	20.913
注: 本定额以刨光为准, 如不刨光人工乘以系数 0.5, 其他不变。								
定额编号				7-247	7-248	7-249	7-250	7-251
项目				虾弓梁	拼接梁		木楼梯	
				厚 24cm 以上	实拼梁	空拼梁	梯板厚 2.5cm	梯板每增减 0.5cm
单位				m ³	m ³	m ³	m ²	m ²
基价 (元)				5721.16	5079.81	4876.56	940.66	48.96
其中	人工费 (元)			1572.16	1301.68	1122.96	201.60	10.08
	材料费 (元)			4127.93	3763.19	3738.55	734.00	38.63
	机械费 (元)			21.07	14.94	15.05	5.06	0.25
名称		单位	单价 (元)	含量				
人工	综合工日	工日	80.00	19.652	16.271	14.037	2.520	0.126
材料	老杉板枋材	m ³	2750.00	1.499	1.363	1.354	0.266	0.014
	其他材料费	元	1.00	5.683	14.938	15.047	2.499	0.125
机械	中小型机械费	元	1.00	21.066	14.938	15.047	5.060	0.253
注: 本定额以刨光为准, 如不刨光人工乘以系数 0.5, 其他不变。								

7.4.3 枋

工作内容包括放样、选料、运料、鑿剥、刨光、划线、挖底、凿眼、拔亥、锯榫、汇榫。定额详见表 72。

表 72 枋

定额编号				7-252	7-253	7-254	7-255	7-256
项目				斗盘枋			枋子	
				厚度 8cm 以内	厚度 12cm 以内	厚度 12cm 以上	厚度 15cm 以内	厚度 15cm 以上
单位				m ³	m ³	m ³	m ³	m ³
基价 (元)				5038.61	4792.73	4702.09	4614.23	4264.14
其中	人工费 (元)			996.32	778.72	724.48	670.24	493.44

表 72 枋 (续)

定额编号				7-252	7-253	7-254	7-255	7-256
项目				斗盘枋			枋子	
				厚度 8cm 以内	厚度 12cm 以内	厚度 12cm 以上	厚度 15cm 以内	厚度 15cm 以上
单位				m ³	m ³	m ³	m ³	m ³
基价 (元)				5038.61	4792.73	4702.09	4614.23	4264.14
其中	材料费 (元)			4027.62	4000.11	3964.36	3931.39	3757.83
	机械费 (元)			14.67	13.90	13.25	12.60	12.87
名称		单位	单价 (元)	含量				
人工	综合工日	工日	80.00	12.454	9.734	9.056	8.378	6.168
材料	老杉板枋材	m ³	2750.00	1.463	1.453	1.440	1.428	1.365
	其他材料费	元	1.00	4.373	4.356	4.356	4.389	4.076
机械	中小型机械费	元	1.00	14.665	13.903	13.248	12.595	12.868
注: 本定额以刨光为准, 如不刨光人工乘以系数 0.5, 其他不变。								

7.4.4 檩、连机

工作内容包括放样、选料、运料、鑿剥、刨光、划线、凿眼、锯榫、汇榫。定额详见表 73。

表 73 檩、连机

定额编号				7-257	7-258	7-259	7-260	7-261
项目				圆木桁条				
				直径 Φ12cm 以内	直径 Φ16cm 以内	直径 Φ20cm 以内	直径 Φ24cm 以内	直径 Φ28cm 以内
单位				m ³	m ³	m ³	m ³	m ³
基价 (元)				4826.54	4013.95	3561.67	3350.65	3173.06
其中	人工费 (元)			1252.72	848.32	553.68	448.32	356.16
	材料费 (元)			3558.36	3151.21	2993.87	2888.37	2803.24
	机械费 (元)			15.46	14.42	14.12	13.96	13.66
名称		单位	单价 (元)	含量				
人工	综合工日	工日	80.00	15.659	10.604	6.921	5.604	4.452
材料	老杉原木	m ³	1850.00	1.921	1.701	1.616	1.559	1.513
	其他材料费	元	1.00	4.505	4.356	4.274	4.224	4.191
机械	中小型机械费	元	1.00	15.456	14.420	14.121	13.958	13.658
注: 本定额以刨光为准, 如不刨光人工乘以系数 0.5, 其他不变。								

表 73 檩、连机 (续)

定额编号				7-262	7-263	7-264	7-265	7-266
项目				圆木桁条			方木桁条	
				直径 Φ32cm 以内	直径 Φ36cm 以内	直径 Φ40cm 以内	厚度 11cm 以内	厚度 14cm 以内
单位				m ³	m ³	m ³	m ³	m ³
基价 (元)				3073.24	2987.88	2900.31	4548.42	4346.26
其中	人工费 (元)			317.92	275.28	225.12	629.60	496.80
	材料费 (元)			2740.88	2698.31	2661.25	3904.32	3835.48
	机械费 (元)			14.44	14.29	13.94	14.50	13.98
名称		单位	单价 (元)	含量				
人工	综合工日	工日	80.00	3.974	3.441	2.814	7.870	6.210
材料	老杉原木	m ³	1850.00	1.479	1.456	1.436	-	-
	老杉板枋材	m ³	2750.00	-	-	-	1.418	1.393
	其他材料费	元	1.00	4.725	4.706	4.650	4.819	4.725
机械	中小型机械费	元	1.00	14.438	14.288	13.938	14.500	13.975
注: 本定额以刨光为准, 如不刨光人工乘以系数 0.5, 其他不变。								
定额编号				7-267	7-268	7-269	7-270	7-271
项目				方木桁条	方木连机		方木搁栅	
				厚度 14cm 以上	厚度 8cm 以内	厚度 8cm 以上	厚度 11cm 以内	厚度 14cm 以内
单位				m ³	m ³	m ³	m ³	m ³
基价 (元)				4238.41	4994.82	4482.37	4528.51	4346.00
其中	人工费 (元)			416.00	1033.28	645.84	611.20	482.32
	材料费 (元)			3810.14	3945.16	3823.93	3903.41	3851.08
	机械费 (元)			12.27	16.38	12.60	13.90	12.60
名称		单位	单价 (元)	含量				
人工	综合工日	工日	80.00	5.200	12.916	8.073	7.640	6.029
材料	老杉板枋材	m ³	2750.00	1.384	1.433	1.389	1.418	1.399
	其他材料费	元	1.00	4.142	4.406	4.175	3.911	3.828
机械	中小型机械费	元	1.00	12.265	16.379	12.595	13.904	12.595
注: 本定额以刨光为准, 如不刨光人工乘以系数 0.5, 其他不变。								

7.4.5 搁栅

工作内容包括放样、选料、运料、鑿剥、刨光、划线、凿眼、锯榫、汇榫。定额详见表 74。

表 74 搁栅

定额编号				7-272	7-273	7-274	7-275	7-276	
项目				方木搁栅	圆木搁栅				
				厚度 14cm 以上	直径 Φ14cm 以内	直径 Φ16cm 以内	直径 Φ20cm 以内	直径 Φ20cm 以上	
单位				m ³	m ³	m ³	m ³	m ³	
基价 (元)				4235.93	4084.42	3872.51	3560.34	3422.83	
其中	人工费 (元)			403.92	784.64	708.64	555.36	524.56	
	材料费 (元)			3819.82	3282.58	3148.85	2991.26	2885.81	
	机械费 (元)			12.19	17.20	15.02	13.72	12.46	
名称		单位	单价 (元)	含量					
人工	综合工日	工日	80.00	5.049	9.808	8.858	6.942	6.557	
材料	老杉板枋材	m ³	2750.00	1.388	-	-	-	-	
	老杉原木	m ³	1850.00	-	1.773	1.701	1.616	1.559	
	其他材料费	元	1.00	2.822	2.525	1.997	1.662	1.662	
机械	中小型机械费	元	1.00	12.188	17.204	15.015	13.717	12.463	
注: 本定额以刨光为准, 如不刨光人工乘以系数 0.5, 其他不变。									

7.4.6 椽

工作内容包括放样、选料、运料、鑿剥、刨光、划线、凿眼、锯榫、汇榫。定额详见表 75。

表 75 椽

定额编号				7-277	7-278	7-279	7-280	7-281
项目				帮脊木	椽花		矩形椽子	
				方圆多角形	单面披	双面披	周长 30cm 以内	周长 40cm 以内
单位				m ³	m ³	m ³	m ³	m ³
基价 (元)				2980.92	7907.38	8122.98	4851.73	4358.77
其中	人工费 (元)			538.56	4118.32	4335.04	731.04	392.08
	材料费 (元)			2429.05	3775.75	3775.75	4108.50	3954.50
	机械费 (元)			13.31	13.31	12.19	12.19	12.19
名称		单位	单价 (元)	含量				
人工	综合工日	工日	80.00	6.732	51.479	54.188	9.138	4.901
材料	老杉原木	m ³	1850.00	1.313	-	-	-	-
	老杉板枋材	m ³	2750.00	-	1.373	1.373	1.494	1.438
机械	中小型机械费	元	1.00	13.310	13.310	12.188	12.188	12.188
注: 本定额以刨光为准, 如不刨光人工乘以系数 0.5, 其他不变。								

表 75 椽 (续)

定额编号				7-282	7-283	7-284	7-285	7-286
项目				矩形椽子	荷包形椽			全圆形椽子
				周长 40cm 以上	直径 Φ7cm 以内	直径 Φ10cm 以内	直径 Φ7cm 以内	直径 Φ10cm 以内
单位				m ³	m ³	m ³	m ³	m ³
基价 (元)				4012.75	5121.71	4880.21	3715.07	3445.33
其中	人工费 (元)			304.56	1039.52	935.52	861.28	513.84
	材料费 (元)			3696.00	4070.00	3932.50	2841.60	2919.30
	机械费 (元)			12.19	12.19	12.19	12.19	12.19
名称		单位	单价 (元)	含量				
人工	综合工日	工日	80.00	3.807	12.994	11.694	10.766	6.423
材料	老杉原木	m ³	1850.00	-	-	-	1.536	1.578
	老杉板枋材	m ³	2750.00	1.344	1.480	1.430	-	-
机械	中小型机械费	元	1.00	12.188	12.188	12.188	12.188	12.188
注:本定额以刨光为准,如不刨光人工乘以系数 0.5,其他不变。								
定额编号				7-287	7-288	7-289	7-290	7-291
项目				全圆形椽子	矩形单弯椽子			
				直径 Φ10cm 以上	周长 25cm 以内	周长 35cm 以内	周长 45cm 以内	周长 45cm 以上
单位				m ³	m ³	m ³	m ³	m ³
基价 (元)				3305.01	9571.70	7773.42	6874.09	6374.90
其中	人工费 (元)			447.52	3473.76	1686.48	894.40	804.96
	材料费 (元)			2845.30	6085.75	6074.75	5967.50	5557.75
	机械费 (元)			12.19	12.19	12.19	12.19	12.19
名称		单位	单价 (元)	含量				
人工	综合工日	工日	80.00	5.594	43.422	21.081	11.180	10.062
材料	老杉原木	m ³	1850.00	1.538	-	-	-	-
	老杉板枋材	m ³	2750.00	-	2.213	2.209	2.170	2.021
机械	中小型机械费	元	1.00	12.188	12.188	12.188	12.188	12.188
注:本定额以刨光为准,刨光木材损耗已包括在定额内。								
定额编号				7-292	7-293	7-294	7-295	7-296
项目				矩形双弯轩椽				茶壶档轩椽
				周长 25cm 以内	周长 35cm 以内	周长 45cm 以内	周长 45cm 以上	周长 25cm 以内
单位				m ³	m ³	m ³	m ³	m ³
基价 (元)				12854.98	9211.10	8222.33	7700.50	7257.86
其中	人工费 (元)			6757.04	3124.16	2242.64	2130.56	3007.92

表 75 椽 (续)

定额编号				7-292	7-293	7-294	7-295	7-296
项目				矩形双弯轩椽				茶壶档轩椽
				周长 25cm 以内	周长 35cm 以内	周长 45cm 以内	周长 45cm 以上	周长 25cm 以内
单位				m ³	m ³	m ³	m ³	m ³
基价 (元)				12854.98	9211.10	8222.33	7700.50	7257.86
其中	材料费 (元)			6085.75	6074.75	5967.50	5557.75	4237.75
	机械费 (元)			12.19	12.19	12.19	12.19	12.19
名称		单位	单价 (元)	含量				
人工	综合工日	工日	80.00	84.463	39.052	28.033	26.632	37.599
材料	老杉板枋材	m ³	2750.00	2.213	2.209	2.170	2.021	1.541
机械	中小型机械费	元	1.00	12.188	12.188	12.188	12.188	12.188
注:本定额以刨光为准,刨光木材损耗已包括在定额内。								
定额编号				7-297	7-298	7-299	7-300	7-301
项目				茶壶档轩椽			鹅颈椽	
				周长 35cm 以内	周长 45cm 以内	周长 45cm 以上	周长 25cm 以内	周长 35cm 以内
单位				m ³	m ³	m ³	m ³	m ³
基价 (元)				6001.02	5478.88	5207.68	8075.66	6585.87
其中	人工费 (元)			1916.08	1465.44	1392.24	3308.72	2107.68
	材料费 (元)			4072.75	4001.25	3803.25	4754.75	4466.00
	机械费 (元)			12.19	12.19	12.19	12.19	12.19
名称		单位	单价 (元)	含量				
人工	综合工日	工日	80.00	23.951	18.318	17.403	41.359	26.346
材料	老杉板枋材	m ³	2750.00	1.481	1.455	1.383	1.729	1.624
机械	中小型机械费	元	1.00	12.188	12.188	12.188	12.188	12.188
注:本定额以刨光为准,如不刨光人工乘以系数 0.5,其他不变。								
定额编号				7-302	7-303	7-304	7-305	
项目				鹅颈椽		矩形飞椽		
				周长 45cm 以内	周长 45cm 以上	周长 25cm 以内	周长 35cm 以内	
单位				m ³	m ³	m ³	m ³	
基价 (元)				6024.19	5726.38	6534.04	5085.19	
其中	人工费 (元)			1612.00	1531.44	2201.60	1014.00	
	材料费 (元)			4400.00	4182.75	4320.25	4059.00	
	机械费 (元)			12.19	12.19	12.19	12.19	
名称		单位	单价 (元)	含量				
人工	综合工日	工日	80.00	20.150	19.143	27.520	12.675	

表 75 椽 (续)

定额编号				7-302	7-303	7-304	7-305	
项目				鹅颈椽		矩形飞椽		
				周长 45cm 以内	周长 45cm 以上	周长 25cm 以内	周长 35cm 以内	
单位				m ³	m ³	m ³	m ³	
基价 (元)				6024.19	5726.38	6534.04	5085.19	
材料	老杉板枋材	m ³	2750.00	1.600	1.521	1.571	1.476	
机械	中小型机械费	元	1.00	12.188	12.188	12.188	12.188	
注: 本定额以刨光为准, 如不刨光人工乘以系数 0.5, 其他不变。								
定额编号				7-306	7-307	7-308	7-309	7-310
项目				矩形飞椽		半圆荷包形摔网椽		
				周长 45cm 以内	周长 45cm 以上	直径 Φ7cm 以内	直径 Φ10cm 以内	直径 Φ12cm 以内
单位				m ³	m ³	m ³	m ³	m ³
基价 (元)				4687.69	4455.29	4850.38	4193.59	4028.24
其中	人工费 (元)			688.00	653.60	2005.84	1362.00	1224.40
	材料费 (元)			3987.50	3789.50	2832.35	2819.40	2791.65
	机械费 (元)			12.19	12.19	12.19	12.19	12.19
名称		单位	单价 (元)	含量				
人工	综合工日	工日	80.00	8.600	8.170	25.073	17.025	15.305
材料	老杉原木	m ³	1850.00	-	-	1.531	1.524	1.509
	老杉板枋材	m ³	2750.00	1.450	1.378	-	-	-
机械	中小型机械费	元	1.00	12.188	12.188	12.188	12.188	12.188
注: 本定额以刨光为准, 如不刨光人工乘以系数 0.5, 其他不变。								
定额编号				7-311	7-312	7-313	7-314	7-315
项目				矩形摔网椽				立脚飞椽
				5.5×8cm 以内	6.5×8.5cm 以内	8×10.5cm	9×12cm 以内	7×8.5cm 以内
单位				m ³	m ³	m ³	m ³	m ³
基价 (元)				4896.49	4691.34	4495.36	4320.82	6481.95
其中	人工费 (元)			1050.80	870.40	701.92	554.88	2619.76
	材料费 (元)			3833.50	3808.75	3781.25	3753.75	3850.00
	机械费 (元)			12.19	12.19	12.19	12.19	12.19
名称		单位	单价 (元)	含量				
人工	综合工日	工日	80.00	13.135	10.880	8.774	6.936	32.747
材料	老杉板枋材	m ³	2750.00	1.394	1.385	1.375	1.365	1.400
机械	中小型机械费	元	1.00	12.188	12.188	12.188	12.188	12.188
注: 本定额以刨光为准, 如不刨光人工乘以系数 0.5, 其他不变。								

表 75 椽 (续)

定额编号				7-316	7-317	7-318	7-319	7-320
项目				立脚飞椽			圆形飞椽	
				9×12cm 以内	10×16cm 以内	12×18cm 以内	直径Φ7cm 以内	直径Φ10cm 以内
单位				m ³	m ³	m ³	m ³	m ³
基价(元)				5791.86	5299.38	4901.19	5380.55	4121.43
其中	人工费(元)			1981.92	1489.44	1138.00	2297.36	1215.84
	材料费(元)			3797.75	3797.75	3751.00	3071.00	2893.40
	机械费(元)			12.19	12.19	12.19	12.19	12.19
名称		单位	单价(元)	含量				
人工	综合工日	工日	80.00	24.774	18.618	14.225	28.717	15.198
材料	老杉原木	m ³	1850.00				1.660	1.564
	老杉板枋材	m ³	2750.00	1.381	1.381	1.364		
机械	中小型机械费	元	1.00	12.188	12.188	12.188	12.188	12.188

注：本定额以刨光为准，如不刨光人工乘以系数0.5，其他不变。

7.4.7 戗木

工作内容包括放样、选料、运料、鑿剥、刨光、划线、凿眼、锯榫、汇榫。定额详见表76。

表 76 戗木

定额编号				7-321	7-322	7-323	7-324	7-325	
项目				圆形飞椽	老戗木				
				直径Φ10cm 以上	周长60cm 以内	周长80cm 以内	周长110cm 以内	周长140cm 以内	
单位				m ³	m ³	m ³	m ³	m ³	
基价(元)				3814.64	6342.81	5836.49	4972.31	4531.95	
其中	人工费(元)			951.60	2352.48	1807.68	1213.28	803.20	
	材料费(元)			2850.85	3978.14	4016.62	3746.84	3716.56	
	机械费(元)			12.19	12.19	12.19	12.19	12.19	
名称		单位	单价(元)	含量					
人工	综合工日	工日	80.00	11.895	29.406	22.596	15.166	10.040	
材料	老杉原木	m ³	1850.00	1.541	-	-	-	-	
	老杉板枋材	m ³	2750.00	-	1.445	1.459	1.361	1.350	
	其他材料费	元	1.00	-	4.389	4.373	4.092	4.059	
机械	中小型机械费	元	1.00	12.188	12.188	12.188	12.188	12.188	

注：本定额以刨光为准，如不刨光人工乘以系数0.5，其他不变。

表 76 戗木 (续)

定额编号				7-326	7-327	7-328	7-329	7-330
项目				嫩戗木				戗山木
				周长 55cm 以内	周长 70cm 以内	周长 100cm 以内	周长 120cm 以内	120 × 11 × 7cm 以内
单位				m ³	m ³	m ³	m ³	m ³
基价 (元)				8945.85	6739.27	5389.60	5165.80	5843.76
其中	人工费 (元)			5049.20	2972.00	1647.12	1462.16	1980.00
	材料费 (元)			3884.46	3755.08	3730.29	3691.45	3851.57
	机械费 (元)			12.19	12.19	12.19	12.19	12.19
名称		单位	单价 (元)	含量				
人工	综合工日	工日	80.00	63.115	37.150	20.589	18.277	24.750
材料	老杉板枋材	m ³	2750.00	1.411	1.364	1.355	1.341	1.399
	其他材料费	元	1.00	4.208	4.076	4.043	3.696	4.323
机械	中小型机械费	元	1.00	12.188	12.188	12.188	12.188	12.188
注: 本定额以刨光为准, 如不刨光人工乘以系数 0.5, 其他不变。								

7.4.8 斗拱

工作内容包括放样、选料、运料、断材、鑿剥、刨光、划线、凿眼、锯榫、汇榫。定额详见表 77。

表 77 斗拱

定额编号				7-331	7-332	7-333	7-334	7-335
项目				戗山木			一斗三升斗拱	
				150 × 14 × 8cm 以内	170 × 16 × 10cm 以内	220 × 18 × 12cm 以内	一字型	丁字型
单位				m ³	m ³	m ³	攒	攒
基价 (元)				5211.59	4788.27	4445.27	237.58	318.15
其中	人工费 (元)			1378.16	990.64	675.20	188.08	260.40
	材料费 (元)			3821.24	3785.44	3757.88	49.50	57.75
	机械费 (元)			12.19	12.19	12.19		
名称		单位	单价 (元)	含量				
人工	综合工日	工日	80.00	17.227	12.383	8.440	2.351	3.255
材料	老杉板枋材	m ³	2750.00	1.388	1.375	1.365	0.018	0.021
	其他材料费	元	1.00	4.241	4.191	4.125	-	-
机械	中小型机械费	元	1.00	12.188	12.188	12.188	-	-
注: 本定额以刨光为准, 如不刨光人工乘以系数 0.5, 其他不变。								

表 77 斗拱 (续)

定额编号				7-336	7-337	7-338	7-339	7-340	
项目				一斗三升斗拱		一斗六升斗拱			单昂一斗六升斗拱
				十字型		一字型	丁字型	十字型	丁字型
单位				攒	攒	攒	攒	攒	
基价 (元)				386.18	383.43	566.08	749.71	595.20	
其中	人工费 (元)			303.68	303.68	456.08	614.96	463.20	
	材料费 (元)			82.50	79.75	110.00	134.75	132.00	
	机械费 (元)			-	-	-	-	-	
名称		单位	单价 (元)	含量					
人工	综合工日	工日	80.00	3.796	3.796	5.701	7.687	5.790	
材料	老杉板枋材	m ³	2750.00	0.030	0.029	0.040	0.049	0.048	
机械	中小型机械费	元	1.00	-	-	-	-	-	
注:斗拱规格以五七式为准,如做四六式者枋材乘以系数0.65,人工乘以系数0.8。如做双四六式者枋材乘以系数2.3,人工乘以系数1.44。本定额以刨光为准,刨光木材损耗5mm已包括在定额内。设计规格与定额不同时,枋板材料按比例换算,其他不变。									
定额编号				7-341	7-342	7-343	7-344	7-345	7-346
项目				单昂一斗六升斗拱		重昂一斗六升斗拱	三踩单昂斗拱		
				十字型		丁字型	十字型	平身科	柱头科
单位				攒	攒	攒	攒	攒	攒
基价 (元)				788.21	632.98	810.21	1081.99	1001.81	2452.78
其中	人工费 (元)			636.96	484.48	636.96	573.04	529.12	1247.52
	材料费 (元)			151.25	148.50	173.25	506.00	470.25	1199.00
	机械费 (元)			-	-	-	2.95	2.44	6.26
名称		单位	单价 (元)	含量					
人工	综合工日	工日	80.00	7.962	6.056	7.962	7.163	6.614	15.594
材料	老杉板枋材	m ³	2750.00	0.055	0.054	0.063	0.184	0.171	0.436
机械	中小型机械费	元	1.00	-	-	-	2.948	2.442	6.259
定额编号				7-347	7-348	7-349	7-350	7-351	
项目				五踩单翘单昂斗拱			五踩重昂斗拱		
				平身科	柱头科	角科	平身科	柱头科	
单位				攒	攒	攒	攒	攒	
基价 (元)				1869.87	2046.28	5037.06	1938.03	2152.19	
其中	人工费 (元)			913.44	890.80	2480.00	948.40	938.64	
	材料费 (元)			951.50	1149.50	2543.75	984.50	1207.25	
	机械费 (元)			4.93	5.98	13.31	5.13	6.30	
名称		单位	单价 (元)	含量					
人工	综合工日	工日	80.00	11.418	11.135	31.000	11.855	11.733	
材料	老杉板枋材	m ³	2750.00	0.346	0.418	0.925	0.358	0.439	
机械	中小型机械费	元	1.00	4.928	5.984	13.310	5.126	6.303	

表 77 斗拱 (续)

定额编号				7-352	7-353	7-354	7-355	7-356
项目				五踩重昂斗拱		七踩单翘重昂斗拱		
				角科	平身科	柱头科	角科	平身科
单位				攒	攒	攒	攒	攒
基价 (元)				5145.27	2998.88	2963.70	9512.16	3669.30
其中	人工费 (元)			2524.64	1284.96	1332.72	3933.60	1510.32
	材料费 (元)			2607.00	1705.00	1622.50	5549.50	2147.75
	机械费 (元)			13.63	8.92	8.48	29.06	11.23
名称		单位	单价 (元)	含量				
人工	综合工日	工日	80.00	31.558	16.062	16.659	49.170	18.879
材料	老杉板枋材	m ³	2750.00	0.948	0.620	0.590	2.018	0.781
机械	中小型机械费	元	1.00	13.629	8.921	8.481	29.062	11.231
定额编号				7-357	7-358	7-359	7-360	7-361
项目				九踩重翘重昂斗拱		三踩平座斗拱		
				柱头科	角科	平身科	柱头科	角科
单位				攒	攒	攒	攒	攒
基价 (元)				4049.71	14248.07	999.48	938.01	2925.89
其中	人工费 (元)			1675.12	5429.68	532.32	520.72	1762.08
	材料费 (元)			2362.25	8772.50	464.75	409.75	1157.75
	机械费 (元)			12.34	45.89	2.41	7.54	6.06
名称		单位	单价 (元)	含量				
人工	综合工日	工日	80.00	20.939	67.871	6.654	6.509	22.026
材料	老杉板枋材	m ³	2750.00	0.859	3.190	0.169	0.149	0.421
机械	中小型机械费	元	1.00	12.342	45.892	2.409	7.535	6.061
定额编号				7-362	7-363	7-364	7-365	7-366
项目				五踩平座斗拱			七踩平座斗拱	
				平身科	柱头科	角科	平身科	柱头科
单位				攒	攒	攒	攒	攒
基价 (元)				1686.70	1530.17	4704.19	2537.46	2544.16
其中	人工费 (元)			815.92	830.80	2199.68	1210.56	1272.56
	材料费 (元)			866.25	695.75	2491.50	1320.00	1265.00
	机械费 (元)			4.53	3.62	13.01	6.90	6.60
名称		单位	单价 (元)	含量				
人工	综合工日	工日	80.00	10.199	10.385	27.496	15.132	15.907
材料	老杉板枋材	m ³	2750.00	0.315	0.253	0.906	0.480	0.460
机械	中小型机械费	元	1.00	4.532	3.619	13.013	6.897	6.600

表 77 斗拱 (续)

定额编号		7-367	7-368	7-369	7-370	7-371		
项目		七踩平座斗拱	九踩平座斗拱			柱头大斗		
		角科	平身科	柱头科	角科	五七式		
单位		攒	攒	攒	攒	10 只		
基价 (元)		8304.22	3305.75	3483.82	11989.82	480.34		
其中	人工费 (元)	3297.92	1511.68	1485.20	4476.24	265.84		
	材料费 (元)	4980.25	1784.75	1988.25	7474.50	214.50		
	机械费 (元)	26.05	9.32	10.37	39.08	-		
名称	单位	单价 (元)	含量					
人工	综合工日	工日	80.00	41.224	18.896	18.565	55.953	3.323
材料	老杉板枋材	m ³	2750.00	1.811	0.649	0.723	2.718	0.078
机械	中小型机械费	元	1.00	26.048	9.317	10.373	39.083	-

7.4.9 其他配件 (山雾云、悼木、蒲鞋头、瓦口板等)

工作内容包括放样、选料、运料、断材、鑿剥、刨光、划线、凿眼、锯榫、汇榫。定额详见表 78。

表 78 其他配件 (山雾云、悼木、蒲鞋头、瓦口板等)

定额编号		7-372	7-373	7-374	7-375	7-376		
项目		山雾云	悼木	蒲鞋头	瓦口板	眼沿勒板		
		200×80×5/2cm	120×40×4cm	50×14×16cm	2.5×15/2cm	2×6cm		
单位		10 副	10 副	10 副	10m	10m		
基价 (元)		3153.13	2086.41	1742.47	166.50	69.85		
其中	人工费 (元)	1193.84	1193.84	1264.00	84.00	17.60		
	材料费 (元)	1949.75	888.25	462.00	82.50	52.25		
	机械费 (元)	9.54	4.32	16.47	-	-		
名称	单位	单价 (元)	含量					
人工	综合工日	工日	80.00	14.923	14.923	15.800	1.050	0.220
材料	老杉板枋材	m ³	2750.00	0.709	0.323	0.168	0.030	0.019
机械	中小型机械费	元	1.00	9.537	4.323	16.467	-	-
注 1: 本定额以刨光为准, 如不刨光人工乘以系数 0.5, 其他不变。								
注 2: 设计规格与定额不同时, 板枋材料按比例换算, 其他不变。								

表 78 其他配件（山雾云、悼木、蒲鞋头、瓦口板等）（续）

定额编号			7-377	7-378	7-379	7-380	7-381	
项目			椽碗板	闸椽安椽头	里口木	封檐板	弯封檐板	
			1×8cm	1×7cm	6×8/2cm	2.5×25cm	20×2.5cm 以内	
单位			10m	10m	10m	10m	10m	
基价（元）			111.49	70.87	246.69	311.45	336.08	
其中	人工费（元）		70.24	35.12	147.36	35.12	112.24	
	材料费（元）		41.25	35.75	99.00	275.00	222.75	
	机械费（元）		-	-	0.33	1.33	1.09	
名称		单位	单价（元）	含量				
人工	综合工日	工日	80.00	0.878	0.439	1.842	0.439	1.403
材料	老杉板枋材	m ³	2750.00	0.015	0.013	0.036	0.100	0.081
机械	中小型机械费	元	1.00	-	-	0.330	1.331	1.089
注 1：本定额以刨光为准，如不刨光人工乘以系数 0.5，其他不变。								
注 2：设计规格与定额不同时，板枋材料按比例换算，其他不变。								
定额编号			7-382	7-383	7-384	7-385	7-386	
项目			弯封檐板			关刀里口木		
			28×3cm 以内	30×3.5cm 以内	35×4cm 以内	16×14/2cm 以内	20×26/2cm 以内	
单位			10m	10m	10m	m ³	m ³	
基价（元）			531.94	660.22	881.72	5896.28	5702.70	
其中	人工费（元）		168.72	217.60	302.24	2167.52	1979.44	
	材料费（元）		360.25	440.00	577.50	3712.50	3707.00	
	机械费（元）		2.97	2.62	1.98	16.26	16.26	
名称		单位	单价（元）	含量				
人工	综合工日	工日	80.00	2.109	2.720	3.778	27.094	24.743
材料	老杉板枋材	m ³	2750.00	0.131	0.160	0.210	1.350	1.348
机械	中小型机械费	元	1.00	2.970	2.618	1.980	16.258	16.258
注 1：本定额以刨光为准，刨光木材损耗已包括在定额内。								
注 2：设计规格与定额不同时，枋板材料按比例换算，其他不变。								
定额编号			7-387	7-388	7-389	7-390	7-391	
项目			关刀里口木		关刀弯连沿			
			21×29/2cm 以内	24×32/2cm 以内	3×17/2cm 以内	3.5×24/2cm 以内	4×27/2cm 以内	
单位			m ³	m ³	10m	10m	10m	
基价（元）			5556.32	5404.74	173.36	271.28	349.39	
其中	人工费（元）		1785.04	1638.96	63.36	95.28	126.64	
	材料费（元）		3756.50	3751.00	110.00	176.00	222.75	
	机械费（元）		14.78	14.78	-	-	-	

表 78 其他配件（山雾云、悼木、蒲鞋头、瓦口板等）（续）

定额编号				7-387	7-388	7-389	7-390	7-391
项目				关刀里口木		关刀弯连沿		
				21×29/2cm 以内	24×32/2cm 以内	3×17/2cm 以内	3.5×24/2cm 以内	4×27/2cm 以内
单位				m ³	m ³	10m	10m	10m
基价（元）				5556.32	5404.74	173.36	271.28	349.39
名称		单位	单价（元）	含量				
人工	综合工日	工日	80.00	22.313	20.487	0.792	1.191	1.583
材料	老杉板枋材	m ³	2750.00	1.366	1.364	0.040	0.064	0.081
机械	中小型机械费	元	1.00	14.780	14.780	-	-	-
注 1：本定额以刨光为准，刨光木材损耗已包括在定额内。								
注 2：设计规格与定额不同时，枋板材料按比例换算，其他不变。								
定额编号				7-392	7-393	7-394	7-395	7-396
项目				关刀弯连沿		摔网板		卷戗板
				4.5×30/2cm 以内	厚 1.5cm 以内	厚 2cm 以内	厚度 3cm 以内	厚度 1cm 以内
单位				10m	10m ²	10m ²	10m ²	10m ²
基价（元）				450.60	852.63	1040.55	1399.75	704.50
其中	人工费（元）			175.60	161.76	175.60	189.36	245.76
	材料费（元）			275.00	687.50	860.75	1204.50	456.50
	机械费（元）			-	3.37	4.20	5.89	2.24
名称		单位	单价（元）	含量				
人工	综合工日	工日	80.00	2.195	2.022	2.195	2.367	3.072
材料	老杉板枋材	m ³	2750.00	0.100	0.250	0.313	0.438	0.166
机械	中小型机械费	元	1.00	-	3.366	4.202	5.885	2.244
注 1：本定额以刨光为准，刨光木材损耗已包括在定额内。								
注 2：设计规格与定额不同时，枋板材料按比例换算，其他不变。								
定额编号				7-397	7-398	7-399	7-400	7-401
项目				卷戗板	垫拱板	疝垫板	排疝板	夹堂板单面光
				厚度 2cm 以内	厚度 2cm	厚度 1.3cm	厚度 3cm	厚度 2.8cm
单位				10m ²	10m ²	10m ²	10m ²	10m ²
基价（元）				1065.45	1185.33	924.82	1820.26	1953.72
其中	人工费（元）			239.20	287.20	383.20	510.40	851.20
	材料费（元）			822.25	893.75	539.00	1303.50	1100.00
	机械费（元）			4.00	4.38	2.62	6.36	2.52
名称		单位	单价（元）	含量				
人工	综合工日	工日	80.00	2.990	3.590	4.790	6.380	10.640

表 78 其他配件（山雾云、悼木、蒲鞋头、瓦口板等）（续）

定额编号				7-397	7-398	7-399	7-400	7-401
项目				卷板板	垫拱板	疝垫板	排疝板	夹堂板单面光
				厚度 2cm 以内	厚度 2cm	厚度 1.3cm	厚度 3cm	厚度 2.8cm
单位				10m ²	10m ²	10m ²	10m ²	10m ²
基价（元）				1065.45	1185.33	924.82	1820.26	1953.72
材料	老杉板枋材	m ³	2750.00	0.299	0.325	0.196	0.474	0.400
机械	中小型机械费	元	1.00	4.004	4.378	2.618	6.358	2.519
注 1：本定额以刨光为准，刨光木材损耗已包括在定额内。								
注 2：设计规格与定额不同时，枋板材料按比例换算，其他不变。								
定额编号				7-402	7-403	7-404	7-405	7-406
项目				水浪机	抱梁云	硬木斤销		雀替
				7×5.5×80 cm	80×35×4 cm	70×7×7cm 以内	70×12×12 以内	90×9×20 cm
单位				10 只	10 只	10 只	10 只	10 只
基价（元）				650.25	1013.89	1191.33	2551.46	930.33
其中	人工费（元）			498.48	491.60	1053.36	1755.60	242.24
	材料费（元）			151.25	519.75	137.50	792.00	684.75
	机械费（元）			0.52	2.54	0.47	3.86	3.34
名称		单位	单价（元）	含量				
人工	综合工日	工日	80.00	6.231	6.145	13.167	21.945	3.028
材料	老杉板枋材	m ³	2750.00	0.055	0.189	0.050	0.288	0.249
机械	中小型机械费	元	1.00	0.517	2.541	0.473	3.861	3.344
注 1：本定额以刨光为准，刨光木材损耗已包括在定额内。								
注 2：设计规格与定额不同时，枋板材料按比例换算，其他不变。								
定额编号				7-407	7-408	7-409	7-410	7-411
项目				梁垫	菱角木、龙径木			
				70×14×18cm	8×18cm 以内	10×25cm 以内	14×30cm 以内	18×46cm 以内
单位				10 副	m ³	m ³	m ³	m ³
基价（元）				625.16	6089.57	4841.58	4404.35	4095.88
其中	人工费（元）			210.64	2330.56	1206.32	771.84	477.12
	材料费（元）			412.50	3742.75	3619.00	3616.25	3602.50
	机械费（元）			2.02	16.26	16.26	16.26	16.26
名称		单位	单价（元）	含量				
人工	综合工日	工日	80.00	2.633	29.132	15.079	9.648	5.964
材料	老杉板枋材	m ³	2750.00	0.150	1.361	1.316	1.315	1.310
机械	中小型机械费	元	1.00	2.024	16.258	16.258	16.258	16.258
注 1：本定额以刨光为准，刨光木材损耗已包括在定额内。								
注 2：设计规格与定额不同时，枋板材料按比例换算，其他不变。								

表 78 其他配件（山雾云、悼木、蒲鞋头、瓦口板等）（续）

定额编号				7-412	7-413	7-414	7-415	7-416
项目				鳖角壳板			清水望板	
				厚度 2cm 以内	厚度 3.5cm 以内	厚度 5.5cm 以内	板厚 1.5cm	板厚 2.0cm
单位				10m ²	10m ²	10m ²	10m ²	10m ²
基价（元）				832.14	1602.45	2424.85	786.64	1011.29
其中	人工费（元）			105.36	322.96	421.36	140.48	151.84
	材料费（元）			723.25	1273.25	1993.75	643.50	855.25
	机械费（元）			3.53	6.24	9.74	2.66	4.20
名称		单位	单价（元）	含量				
人工	综合工日	工日	80.00	1.317	4.037	5.267	1.756	1.898
材料	老杉板枋材	m ³	2750.00	0.263	0.463	0.725	0.234	0.311
机械	中小型机械费	元	1.00	3.531	6.237	9.735	2.662	4.202
注 1：本定额以刨光为准，刨光木材损耗已包括在定额内。								
注 2：设计规格与定额不同时，枋板材料按比例换算，其他不变。								
定额编号				7-417		7-418		7-419
项目				轩望板			角背	
				板厚 1.0cm		板厚 2.0cm		
单位				10m ²		10m ²		10 只
基价（元）				922.07		1417.96		417.71
其中	人工费（元）			344.00		373.60		172.32
	材料费（元）			574.75		1039.50		242.00
	机械费（元）			3.32		4.86		3.39
名称		单位	单价（元）	含量				
人工	综合工日	工日	80.00	4.300		4.670		2.154
材料	老杉板枋材	m ³	2750.00	0.209		0.378		0.088
机械	中小型机械费	元	1.00	3.320		4.860		3.388
注 1：本定额以刨光为准，刨光木材损耗已包括在定额内。								
注 2：设计规格与定额不同时，枋板材料按比例换算，其他不变。								

7.4.10 木楼板

工作内容包括放样、选料、运料、断材、鑿剥、刨光、划线、凿眼、锯榫、汇榫。定额详见表 79。

表 79 木楼板

定额编号				7-420	7-421	7-422	7-423
项目				平口木楼板		企口木楼板	
				板厚 2.5cm	每增减厚 0.5cm	板厚 2.5cm	每增减厚 0.5cm
单位				10m ²	10m ²	10m ²	10m ²
基价 (元)				486.43	52.45	553.95	52.55
其中	人工费 (元)			344.00	24.00	395.60	24.00
	材料费 (元)			137.68	27.50	153.12	27.50
	机械费 (元)			4.75	0.95	5.23	1.05
名称		单位	单价 (元)	含量			
人工	综合工日	工日	80.00	4.300	0.300	4.945	0.300
材料	老杉板枋材	m ³	2750.00	0.049	0.010	0.054	0.010
	其他材料费	元	1.00	2.928	-	4.622	-
机械	中小型机械费	元	1.00	4.752	0.946	5.225	1.045
注 1: 本定额以刨光为准, 刨光木材损耗已包括在定额内。							
注 2: 设计规格与定额不同时, 枋板材料按比例换算, 其他不变。							

7.4.11 牛腿、撑拱

工作内容包括放样、选料、运料、鑿剥、刨光、划线、挖底、凿眼、拔亥、锯榫、汇榫。定额详见表 80。

表 80 牛腿、撑拱

定额编号				7-424	7-425	7-426	7-427	7-428
项目				柱中销	雨伞销	牛腿		
						60×40×10cm	70×50×15cm	80×55×20cm
单位				10 只	10 只	只	只	只
基价 (元)				106.48	145.74	228.78	366.12	531.00
其中	人工费 (元)			84.48	118.24	134.56	161.44	193.76
	材料费 (元)			22.00	27.50	91.99	202.23	334.53
	机械费 (元)			-	-	2.23	2.45	2.71
名称		单位	单价 (元)	含量				
人工	综合工日	工日	80.00	1.056	1.478	1.682	2.018	2.422
材料	老杉板枋材	m ³	2750.00	0.008	0.010	0.033	0.073	0.121
	其他材料费	元	1.00	-	-	1.236	1.484	1.780
机械	中小型机械费	元	1.00	-	-	2.233	2.453	2.706
注 1: 本定额以刨光为准, 刨光木材损耗已包括在定额内。								
注 2: 设计规格与定额不同时, 枋板材料按比例换算, 其他不变。								

表 80 牛腿、撑拱 (续)

定额编号				7-429	7-430	7-431	7-432
项目				撑拱			枫拱
				50×12×8cm	60×15×10cm	70×18×12cm	45×15×2cm
单位				只	只	只	10只
基价(元)				85.53	118.57	157.15	107.13
其中	人工费(元)			67.28	80.72	96.88	40.32
	材料费(元)			17.12	36.49	58.64	65.97
	机械费(元)			1.13	1.36	1.63	0.84
名称		单位	单价(元)	含量			
人工	综合工日	工日	80.00	0.841	1.009	1.211	0.504
材料	老杉板枋材	m ³	2750.00	0.006	0.013	0.021	0.023
	其他材料费	元	1.00	0.616	0.741	0.890	2.723
机械	中小型机械费	元	1.00	1.133	1.364	1.628	0.836
注1:本定额以刨光为准,刨光木材损耗已包括在定额内。							
注2:设计规格与定额不同时,枋板材料按比例换算,其他不变。							

7.5 木构件安装

7.5.1 柱

工作内容包括安装、临时支撑、吊线、校正、固定、嵌入墙内部分刷水柏油。定额详见表 81。

表 81 柱

定额编号				7-433	7-434	7-435	7-436	7-437
项目				立贴式圆柱				
				Φ14cm 以内	Φ18cm 以内	Φ22cm 以内	Φ26cm 以内	Φ30cm 以内
单位				m ³	m ³	m ³	m ³	m ³
基价(元)				734.29	661.24	586.68	470.86	423.95
其中	人工费(元)			724.56	651.84	577.84	463.12	416.32
	材料费(元)			4.64	4.61	4.60	4.58	4.56
	机械费(元)			5.09	4.79	4.24	3.16	3.07
名称		单位	单价(元)	含量				
人工	综合工日	工日	80.00	9.057	8.148	7.223	5.789	5.204
材料	圆钉	kg	4.36	0.700	0.700	0.700	0.700	0.700
	水柏油	kg	0.51	0.500	0.500	0.500	0.500	0.500
	其他材料费	元	1.00	1.335	1.300	1.295	1.270	1.255
机械	中小型机械费	元	1.00	5.090	4.790	4.240	3.160	3.070

表 81 柱 (续)

定额编号				7-438	7-439	7-440	7-441	7-442
项目				立贴式圆柱				
				Φ34cm 以内	Φ40cm 以内	Φ44cm 以内	Φ50cm 以内	Φ30cm 以内
单位				m ³	m ³	m ³	m ³	m ³
基价 (元)				398.09	339.97	303.67	261.22	987.67
其中	人工费 (元)			390.64	332.96	296.96	254.80	977.84
	材料费 (元)			4.57	4.55	4.55	4.55	4.74
	机械费 (元)			2.88	2.46	2.16	1.87	5.09
名称		单位	单价 (元)	含量				
人工	综合工日	工日	80.00	4.883	4.162	3.712	3.185	12.223
材料	圆钉	kg	4.36	0.700	0.700	0.700	0.700	0.700
	水柏油	kg	0.51	0.500	0.500	0.500	0.500	0.500
	其他材料费	元	1.00	1.260	1.245	1.245	1.245	1.430
机械	中小型机械费	元	1.00	2.880	2.460	2.160	1.870	5.090
定额编号				7-443	7-444	7-445	7-446	7-447
项目				立贴式方柱				
				14×14cm 以内	18×18cm 以内	22×22cm 以内	26×26cm 以内	30×30cm 以内
单位				m ³	m ³	m ³	m ³	m ³
基价 (元)				411.41	316.29	230.36	171.55	143.92
其中	人工费 (元)			375.36	282.16	200.40	144.64	119.76
	材料费 (元)			5.34	5.32	5.32	5.31	5.30
	机械费 (元)			30.71	28.81	24.64	21.60	18.86
名称		单位	单价 (元)	含量				
人工	综合工日	工日	80.00	4.692	3.527	2.505	1.808	1.497
材料	圆钉	kg	4.36	0.700	0.700	0.700	0.700	0.700
	水柏油	kg	0.51	0.500	0.500	0.500	0.500	0.500
	其他材料费	元	1.00	1.275	1.245	1.245	1.235	1.230
机械	中小型机械费	元	1.00	30.710	28.810	24.640	21.600	18.860
定额编号				7-448	7-449	7-450	7-451	7-452
项目				圆柱		方柱		多角柱梅花柱
				Φ14~20cm	Φ20~30cm	边长 14~20cm	边长 20~30cm	边长 15cm 以内
单位				m ³	m ³	m ³	m ³	m ³
基价 (元)				156.42	148.42	139.65	132.53	317.88
其中	人工费 (元)			151.52	143.52	134.80	127.68	311.44
	材料费 (元)			1.05	1.05	1.05	1.05	1.05
	机械费 (元)			3.85	3.85	3.80	3.80	5.39

表 81 柱 (续)

定额编号				7-448	7-449	7-450	7-451	7-452
项目				圆柱		方柱		多角柱梅花柱
				Φ14~20cm	Φ20~30cm	边长 14~20cm	边长 20~30cm	边长 15cm 以内
单位				m ³	m ³	m ³	m ³	m ³
基价 (元)				156.42	148.42	139.65	132.53	317.88
名称		单位	单价 (元)	含量				
人工	综合工日	工日	80.00	1.894	1.794	1.685	1.596	3.893
材料	其他材料费	元	1.00	1.050	1.050	1.050	1.050	1.050
机械	中小型机械费	元	1.00	3.850	3.850	3.800	3.800	5.390

7.5.2 梁、楼梯

工作内容包括安装、临时支撑、吊线、校正、固定、嵌入墙内部分刷水柏油。定额详见表 82。

表 82 梁、楼梯

定额编号				7-453	7-454	7-455	7-456	7-457
项目				多角柱	圆梁		扁作梁	
				边长 25cm 以内	Φ24cm 以内	Φ24cm 以上	厚 24cm 以内	厚 24cm 以上
单位				m ³	m ³	m ³	m ³	m ³
基价 (元)				301.74	674.13	746.57	445.62	385.85
其中	人工费 (元)			295.04	664.40	737.12	433.92	374.32
	材料费 (元)			1.31	4.20	4.28	7.17	6.85
	机械费 (元)			5.39	5.53	5.17	4.53	4.68
名称		单位	单价 (元)	含量				
人工	综合工日	工日	80.00	3.688	8.305	9.214	5.424	4.679
材料	铁件	kg	5.81	-	0.500	0.500	0.500	0.500
	圆钉	kg	4.36	-	-	-	0.550	0.550
	水柏油	kg	0.51	-	-	-	1.230	0.620
	其他材料费	元	1.00	1.310	1.290	1.375	1.240	1.230
机械	中小型机械费	元	1.00	5.390	5.530	5.170	4.530	4.680
定额编号				7-458	7-459	7-460	7-461	7-462
项目				轩梁		荷包梁		虾弓梁
				厚 24cm 以内	厚 24cm 以上	厚 18cm 以内	厚 24cm 以上	厚 24cm 以内
单位				m ³	m ³	m ³	m ³	m ³
基价 (元)				532.86	450.00	576.80	499.39	620.74
其中	人工费 (元)			520.64	437.68	564.00	486.56	607.36
	材料费 (元)			6.79	6.78	6.92	6.90	7.04
	机械费 (元)			5.43	5.54	5.88	5.93	6.34

表 82 梁、楼梯 (续)

定额编号				7-458	7-459	7-460	7-461	7-462
项目				轩梁		荷包梁		虾弓梁
				厚 24cm 以内	厚 24cm 以上	厚 18cm 以内	厚 24cm 以上	厚 24cm 以内
单位				m ³	m ³	m ³	m ³	m ³
基价 (元)				532.86	450.00	576.80	499.39	620.74
名称		单位	单价 (元)	含量				
人工	综合工日	工日	80.00	6.508	5.471	7.050	6.082	7.592
材料	铁件	kg	5.81	0.500	0.500	0.500	0.500	0.500
	圆钉	kg	4.36	0.550	0.550	0.550	0.550	0.550
	其他材料费	元	1.00	1.488	1.476	1.612	1.600	1.736
机械	中小型机械费	元	1.00	5.430	5.540	5.880	5.930	6.340
定额编号				7-463	7-464	7-465	7-466	7-467
项目				虾弓梁	拼接梁		木楼梯	
				厚 24cm 以上	实拼梁	空拼梁	梯板厚 2.5cm	梯板每增减 0.5cm
单位				m ³	m ³	m ³	m ²	m ²
基价 (元)				537.49	448.28	388.74	72.97	3.32
其中	人工费 (元)			524.08	433.92	374.32	67.20	3.04
	材料费 (元)			7.03	9.83	9.86	4.24	0.21
	机械费 (元)			6.38	4.53	4.56	1.53	0.07
名称		单位	单价 (元)	含量				
人工	综合工日	工日	80.00	6.551	5.424	4.679	0.840	0.038
材料	铁件	kg	5.81	0.500	0.500	0.500	0.300	0.015
	圆钉	kg	4.36	0.550	0.550	0.550	0.400	0.020
	其他材料费	元	1.00	1.722	4.527	4.560	0.757	0.034
机械	中小型机械费	元	1.00	6.380	4.530	4.560	1.530	0.069

7.5.3 枋

工作内容包括安装、临时支撑、吊线、校正、固定、嵌入墙内部分刷水柏油。定额详见表 83。

表 83 枋

定额编号				7-468	7-469	7-470	7-471	7-472
项目				斗盘枋			枋子	
				厚度 8cm 以内	厚度 12cm 以内	厚度 12cm 以上	厚度 15cm 以内	厚度 15cm 以上
单位				m ³	m ³	m ³	m ³	m ³
基价 (元)				338.38	265.93	247.76	237.48	172.64
其中	人工费 (元)			332.08	259.60	241.52	223.44	164.48

表 83 枋 (续)

定额编号				7-468	7-469	7-470	7-471	7-472
项目				斗盘枋			枋子	
				厚度 8cm 以内	厚度 12cm 以内	厚度 12cm 以上	厚度 15cm 以内	厚度 15cm 以上
单位				m ³	m ³	m ³	m ³	m ³
基价 (元)				338.38	265.93	247.76	237.48	172.64
其中	材料费 (元)			1.86	2.12	2.23	10.22	4.26
	机械费 (元)			4.44	4.21	4.01	3.82	3.90
名称		单位	单价 (元)	含量				
人工	综合工日	工日	80.00	4.151	3.245	3.019	2.793	2.056
材料	铁件	kg	5.81	-	-	-	1.530	0.520
	水柏油	kg	0.51	1.050	1.570	1.780	-	-
	其他材料费	元	1.00	1.325	1.320	1.320	1.330	1.235
机械	中小型机械费	元	1.00	4.440	4.210	4.010	3.820	3.900

7.5.4 檩、连机

工作内容包括安装、临时支撑、吊线、校正、固定、嵌入墙内部分刷水柏油。定额详见表 84。

表 84 檩、连机

定额编号				7-473	7-474	7-475	7-476	7-477
项目				圆木桁条				
				直径 Φ12cm 以内	直径 Φ16cm 以内	直径 Φ20cm 以内	直径 Φ24cm 以内	直径 Φ28cm 以内
单位				m ³	m ³	m ³	m ³	m ³
基价 (元)				426.60	291.45	193.09	157.91	127.09
其中	人工费 (元)			417.60	282.80	184.56	149.44	118.72
	材料费 (元)			4.32	4.28	4.25	4.24	4.23
	机械费 (元)			4.68	4.37	4.28	4.23	4.14
名称		单位	单价 (元)	含量				
人工	综合工日	工日	80.00	5.220	3.535	2.307	1.868	1.484
材料	铁件	kg	5.81	0.500	0.500	0.500	0.500	0.500
	水柏油	kg	0.51	0.100	0.100	0.100	0.100	0.100
	其他材料费	元	1.00	1.365	1.320	1.295	1.280	1.270
机械	中小型机械费	元	1.00	4.680	4.370	4.280	4.230	4.140

表 84 檩、连机 (续)

定额编号				7-478	7-479	7-480	7-481	7-482
项目				圆木桁条			方木桁条	
				直径 Φ32cm 以内	直径 Φ36cm 以内	直径 Φ40cm 以内	厚度 11cm 以内	厚度 14cm 以内
单位				m ³	m ³	m ³	m ³	m ³
基价 (元)				113.34	99.06	82.23	217.23	172.82
其中	人工费 (元)			106.00	91.76	75.04	209.84	165.60
	材料费 (元)			3.49	3.49	3.47	3.52	3.49
	机械费 (元)			3.85	3.81	3.72	3.87	3.73
名称		单位	单价 (元)	含量				
人工	综合工日	工日	80.00	1.325	1.147	0.938	2.623	2.070
材料	圆钉	kg	4.36	0.500	0.500	0.500	0.500	0.500
	水柏油	kg	0.51	0.100	0.100	0.100	0.100	0.100
	其他材料费	元	1.00	1.260	1.255	1.240	1.285	1.260
机械	中小型机械费	元	1.00	3.850	3.810	3.720	3.870	3.730
定额编号				7-483	7-484	7-485	7-486	7-487
项目				方木桁条	方木连机		方木搁栅	
				厚度 14cm 以上	厚度 8cm 以内	厚度 8cm 以上	厚度 11cm 以内	厚度 14cm 以内
单位				m ³	m ³	m ³	m ³	m ³
基价 (元)				145.85	353.75	228.21	219.46	175.95
其中	人工费 (元)			138.64	344.40	215.28	203.68	160.80
	材料费 (元)			3.49	4.39	9.11	11.57	11.33
	机械费 (元)			3.72	4.96	3.82	4.21	3.82
名称		单位	单价 (元)	含量				
人工	综合工日	工日	80.00	1.733	4.305	2.691	2.546	2.010
材料	圆钉	kg	4.36	0.500	0.700	1.800	2.370	2.320
	水柏油	kg	0.51	0.100	-	-	0.100	0.100
	其他材料费	元	1.00	1.255	1.335	1.265	1.185	1.160
机械	中小型机械费	元	1.00	3.720	4.960	3.820	4.210	3.820

7.5.5 搁栅

工作内容包安装、临时支撑、吊线、校正、固定、嵌入墙内部分刷水柏油。定额详见表 85。

表 85 搁栅

定额编号				7-488	7-489	7-490	7-491	7-492	
项目				方木搁栅	圆木搁栅				
				厚度 14cm 以上	直径 Φ14cm 以内	直径 Φ16cm 以内	直径 Φ20cm 以内	直径 Φ20cm 以上	
单位				m ³	m ³	m ³	m ³	m ³	
基价 (元)				146.69	274.22	246.64	194.50	183.19	
其中	人工费 (元)			134.64	261.52	236.16	185.12	174.80	
	材料费 (元)			8.36	7.49	5.93	5.22	4.61	
	机械费 (元)			3.69	5.21	4.55	4.16	3.78	
名称		单位	单价 (元)	含量					
人工	综合工日	工日	80.00	1.683	3.269	2.952	2.314	2.185	
材料	圆钉	kg	4.36	1.710	1.530	1.210	1.070	0.930	
	水柏油	kg	0.51	0.100	0.100	0.100	0.100	0.100	
	其他材料费	元	1.00	0.855	0.765	0.605	0.504	0.504	
机械	中小型机械费	元	1.00	3.690	5.210	4.550	4.160	3.780	

7.5.6 椽

工作内容包括安装、临时支撑、吊线、校正、固定、嵌入墙内部分刷水柏油。定额详见表 86。

表 86 椽

定额编号				7-493	7-494	7-495	7-496	7-497
项目				帮脊木	椽花		矩形椽子	
				方圆多角形	单面披	双面披	周长 30cm 以内	周长 40cm 以内
单位				m ³	m ³	m ³	m ³	m ³
基价 (元)				190.32	1383.60	1455.50	261.32	141.34
其中	人工费 (元)			179.52	1372.80	1445.04	243.68	130.72
	材料费 (元)			6.77	6.77	6.77	13.95	6.93
	机械费 (元)			4.03	4.03	3.69	3.69	3.69
名称		单位	单价 (元)	含量				
人工	综合工日	工日	80.00	2.244	17.160	18.063	3.046	1.634
材料	圆钉	kg	4.36	1.530	1.530	1.530	3.200	1.590
	水柏油	kg	0.51	0.200	0.200	0.200	-	-
机械	中小型机械费	元	1.00	4.030	4.030	3.690	3.690	3.690

表 86 椽 (续)

定额编号				7-498	7-499	7-500	7-501	7-502
项目				矩形椽子	荷包形椽			全圆形椽子
				周长 40cm 以上	直径 Φ7cm 以内	直径 Φ10cm 以内	直径 Φ7cm 以内	直径 Φ10cm 以内
单位				m ³	m ³	m ³	m ³	m ³
基价 (元)				114.80	362.99	322.46	302.02	184.74
其中	人工费 (元)			101.52	346.48	311.84	287.12	171.28
	材料费 (元)			9.59	12.82	6.93	11.21	9.77
	机械费 (元)			3.69	3.69	3.69	3.69	3.69
名称		单位	单价 (元)	含量				
人工	综合工日	工日	80.00	1.269	4.331	3.898	3.589	2.141
材料	圆钉	kg	4.36	2.200	2.940	1.590	2.570	2.240
机械	中小型机械费	元	1.00	3.690	3.690	3.690	3.690	3.690
定额编号				7-503	7-504	7-505	7-506	7-507
项目				全圆形椽子	矩形单弯椽子			
				直径 Φ10cm 以上	周长 25cm 以内	周长 35cm 以内	周长 45cm 以内	周长 45cm 以上
单位				m ³	m ³	m ³	m ³	m ³
基价 (元)				172.76	1193.05	581.98	313.06	281.82
其中	人工费 (元)			149.20	1157.92	562.16	298.16	268.32
	材料费 (元)			19.87	31.44	16.13	11.21	9.81
	机械费 (元)			3.69	3.69	3.69	3.69	3.69
名称		单位	单价 (元)	含量				
人工	综合工日	工日	80.00	1.865	14.474	7.027	3.727	3.354
材料	铁件	kg	5.81	3.420	-	-	-	-
	圆钉	kg	4.36	-	7.210	3.700	2.570	2.250
机械	中小型机械费	元	1.00	3.690	3.690	3.690	3.690	3.690
定额编号				7-508	7-509	7-510	7-511	7-512
项目				矩形双弯轩椽				茶壶档轩椽
				周长 25cm 以内	周长 35cm 以内	周长 45cm 以内	周长 45cm 以上	周长 25cm 以内
单位				m ³	m ³	m ³	m ³	m ³
基价 (元)				2287.45	1061.18	761.54	723.67	1022.16
其中	人工费 (元)			2252.32	1041.36	747.52	710.16	1002.64
	材料费 (元)			31.44	16.13	10.33	9.82	15.83
	机械费 (元)			3.69	3.69	3.69	3.69	3.69
名称		单位	单价 (元)	含量				
人工	综合工日	工日	80.00	28.154	13.017	9.344	8.877	12.533
材料	圆钉	kg	4.36	7.210	3.700	2.370	2.252	3.630
机械	中小型机械费	元	1.00	3.690	3.690	3.690	3.690	3.690

表 86 椽 (续)

定额编号				7-513	7-514	7-515	7-516	7-517
项目				茶壶档轩椽			鹅颈椽	
				周长 35cm 以内	周长 45cm 以内	周长 45cm 以上	周长 25cm 以内	周长 35cm 以内
单位				m ³	m ³	m ³	m ³	m ³
基价 (元)				653.22	498.97	474.23	770.67	356.43
其中	人工费 (元)			638.72	488.48	464.08	733.84	338.00
	材料费 (元)			10.81	6.80	6.46	33.14	14.74
	机械费 (元)			3.69	3.69	3.69	3.69	3.69
名称		单位	单价 (元)	含量				
人工	综合工日	工日	80.00	7.984	6.106	5.801	9.173	4.225
材料	圆钉	kg	4.36	2.480	1.560	1.482	7.600	3.380
机械	中小型机械费	元	1.00	3.690	3.690	3.690	3.690	3.690
定额编号				7-518	7-519	7-520	7-521	
项目				鹅颈椽		矩形飞椽		
				周长 45cm 以内	周长 45cm 以上	周长 25cm 以内	周长 35cm 以内	
单位				m ³	m ³	m ³	m ³	
基价 (元)				498.97	474.23	770.67	356.43	
其中	人工费 (元)			488.48	464.08	733.84	338.00	
	材料费 (元)			6.80	6.46	33.14	14.74	
	机械费 (元)			3.69	3.69	3.69	3.69	
名称		单位	单价 (元)	含量				
人工	综合工日	工日	80.00	6.106	5.801	9.173	4.225	
材料	圆钉	kg	4.36	1.560	1.482	7.600	3.380	
机械	中小型机械费	元	1.00	3.690	3.690	3.690	3.690	
定额编号				7-522	7-523	7-524	7-525	7-526
项目				矩形飞椽		半圆荷包形摔网椽		
				周长 45cm 以内	周长 45cm 以上	直径 Φ7cm 以内	直径 Φ10cm 以内	直径 Φ12cm 以内
单位				m ³	m ³	m ³	m ³	m ³
基价 (元)				247.74	235.49	684.67	471.34	424.10
其中	人工费 (元)			229.36	217.84	668.64	454.00	408.16
	材料费 (元)			14.69	13.96	12.34	13.65	12.25
	机械费 (元)			3.69	3.69	3.69	3.69	3.69
名称		单位	单价 (元)	含量				
人工	综合工日	工日	80.00	2.867	2.723	8.358	5.675	5.102
材料	圆钉	kg	4.36	3.370	3.202	2.830	3.130	2.810
机械	中小型机械费	元	1.00	3.690	3.690	3.690	3.690	3.690

表 86 椽 (续)

定额编号				7-527	7-528	7-529	7-530	7-531	
项目				矩形摔网椽					立脚飞椽
				5.5×8cm 以内	6.5×8.5cm 以内	8×10.5 cm	9×12cm 以内	7×8.5cm 以内	
单位				m ³	m ³	m ³	m ³	m ³	
基价 (元)				372.20	315.65	254.78	203.56	897.29	
其中	人工费 (元)			350.24	290.16	234.00	184.96	873.28	
	材料费 (元)			18.27	21.80	17.09	14.91	20.32	
	机械费 (元)			3.69	3.69	3.69	3.69	3.69	
名称		单位	单价 (元)	含量					
人工	综合工日	工日	80.00	4.378	3.627	2.925	2.312	10.916	
材料	圆钉	kg	4.36	4.190	5.000	3.920	3.420	4.660	
机械	中小型机械费	元	1.00	3.690	3.690	3.690	3.690	3.690	
定额编号				7-532	7-533	7-534	7-535	7-536	
项目				立脚飞椽			圆形飞椽		
				9×12cm 以内	10×16cm 以内	12×18cm 以内	直径Φ7cm 以内	直径Φ10cm 以内	
单位				m ³	m ³	m ³	m ³	m ³	
基价 (元)				676.23	511.11	392.77	797.96	428.59	
其中	人工费 (元)			660.64	496.48	379.36	765.76	405.28	
	材料费 (元)			11.90	10.94	9.72	28.51	19.62	
	机械费 (元)			3.69	3.69	3.69	3.69	3.69	
名称		单位	单价 (元)	含量					
人工	综合工日	工日	80.00	8.258	6.206	4.742	9.572	5.066	
材料	圆钉	kg	4.36	2.730	2.510	2.230	6.540	4.500	
机械	中小型机械费	元	1.00	3.690	3.690	3.690	3.690	3.690	

7.5.7 戗木

工作内容包括安装、临时支撑、吊线、校正、固定、嵌入墙内部分刷水柏油。定额详见表 87。

表 87 戗木

定额编号				7-537	7-538	7-539	7-540	7-541	
项目				圆形飞椽	老戗木				
				直径Φ10cm 以上	周长 60cm 以内	周长 80cm 以内	周长 110cm 以内	周长 140cm 以内	
单位				m ³	m ³	m ³	m ³	m ³	
基价 (元)				344.56	1097.11	810.34	585.95	463.25	
其中	人工费 (元)			317.20	784.16	602.56	404.40	267.76	

表 87 钱木 (续)

定额编号				7-537	7-538	7-539	7-540	7-541	
项目				圆形飞椽	老钱木				
				直径 Φ10cm 以上	周长 60cm 以内	周长 80cm 以内	周长 110cm 以内	周长 140cm 以内	
其中	材料费 (元)			23.67	309.26	204.09	177.86	191.80	
	机械费 (元)			3.69	3.69	3.69	3.69	3.69	
名称		单位	单价 (元)	含量					
人工	综合工日	工日	80.00	3.965	9.802	7.532	5.055	3.347	
材料	铁件	kg	5.81	-	53.000	34.900	30.400	32.800	
	圆钉	kg	4.36	5.430	-	-	-	-	
	其他材料费	元	1.00	-	1.330	1.325	1.240	1.230	
机械	中小型机械费	元	1.00	3.690	3.690	3.690	3.690	3.690	
定额编号				7-542	7-543	7-544	7-545	7-546	
项目				嫩钱木				钱山木	
				周长 55cm 以内	周长 70cm 以内	周长 100cm 以内	周长 120cm 以内	120 × 11 × 7cm 以内	
单位				m ³	m ³	m ³	m ³	m ³	
基价 (元)				1688.01	995.57	553.96	492.17	665.00	
其中	人工费 (元)			1683.04	990.64	549.04	487.36	660.00	
	材料费 (元)			1.28	1.24	1.23	1.12	1.31	
	机械费 (元)			3.69	3.69	3.69	3.69	3.69	
名称		单位	单价 (元)	含量					
人工	综合工日	工日	80.00	21.038	12.383	6.863	6.092	8.250	
材料	其他材料费	元	1.00	1.275	1.235	1.225	1.120	1.310	
机械	中小型机械费	元	1.00	3.690	3.690	3.690	3.690	3.690	

7.5.8 斗拱

7.5.8.1 工作内容包括安装、临时支撑、吊线、校正、固定、嵌入墙内部分刷水柏油。定额详见表 88。

表 88 斗拱 1

定额编号		7-547	7-548	7-549	7-550	7-551	
项目		钱山木			一斗三升斗拱		
		150 × 14 × 8 cm 以内	170 × 16 × 10 cm 以内	220 × 18 × 12 cm 以内	一字型	丁字型	
单位		m ³	m ³	m ³	攒	攒	
基价 (元)		493.28	358.00	245.98	33.16	45.96	
其中	人工费 (元)		459.36	330.24	225.04	33.12	45.92

表 88 斗拱 1 (续)

定额编号				7-547	7-548	7-549	7-550	7-551
项目				戗山木			一斗三升斗拱	
				150×14×8 cm 以内	170×16×10 cm 以内	220×18×12 cm 以内	一字型	丁字型
单位				m ³	m ³	m ³	攒	攒
基价 (元)				493.28	358.00	245.98	33.16	45.96
其中	材料费 (元)			30.23	24.07	17.25	0.04	0.04
	机械费 (元)			3.69	3.69	3.69	-	-
名称		单位	单价 (元)	含量				
人工	综合工日	工日	80.00	5.742	4.128	2.813	0.414	0.574
材料	圆钉	kg	4.36	6.640	5.230	3.670	0.010	0.010
	其他材料费	元	1.00	1.283	1.270	1.250	-	-
机械	中小型机械费	元	1.00	3.690	3.690	3.690	-	-

7.5.8.2 工作内容包括抄平、定位、裁销、安装、临时支撑、吊线、校正、固定、嵌入墙内部分刷水柏油。定额详见表 89。

表 89 斗拱 2

定额编号				7-552	7-553	7-554	7-555	7-556	
项目				一斗六升斗拱				单昂一斗六升斗拱	
				十字型	一字型	丁字型	十字型	丁字型	
单位				攒	攒	攒	攒	攒	
基价 (元)				53.64	53.64	80.52	108.60	81.85	
其中	人工费 (元)			53.60	53.60	80.48	108.56	81.76	
	材料费 (元)			0.04	0.04	0.04	0.04	0.09	
	机械费 (元)			-	-	-	-	-	
名称		单位	单价 (元)	含量					
人工	综合工日	工日	80.00	0.670	0.670	1.006	1.357	1.022	
材料	圆钉	kg	4.36	0.010	0.010	0.010	0.010	0.020	
机械	中小型机械费	元	1.00	-	-	-	-	-	
定额编号				7-557	7-558	7-559	7-560	7-561	7-562
项目				单昂一斗六升斗拱	重昂一斗六升斗拱	三踩单昂斗拱			
				十字型	丁字型	十字型	平身科	柱头科	角科
单位				攒	攒	攒	攒	攒	攒
基价 (元)				114.39	87.51	114.39	103.11	95.40	226.14
其中	人工费 (元)			112.40	85.52	112.40	101.12	93.36	220.16
	材料费 (元)			1.99	1.99	1.99	1.99	2.04	5.98
	机械费 (元)			-	-	-	-	-	-

表 89 斗拱 2 (续)

定额编号				7-557	7-558	7-559	7-560	7-561	7-562	
项目				单昂一斗六升斗拱		重昂一斗六升斗拱		三踩单昂斗拱		
				十字型	丁字型	十字型	平身科	柱头科	角科	
单位				攒	攒	攒	攒	攒	攒	
基价(元)				114.39	87.51	114.39	103.11	95.40	226.14	
名称		单位	单价(元)	含量						
人工	综合工日	工日	80.00	1.405	1.069	1.405	1.264	1.167	2.752	
材料	圆钉	kg	4.36	0.020	0.020	0.020	0.020	0.030	0.060	
	乳胶	kg	12.70	0.150	0.150	0.150	0.150	0.150	0.450	
机械	中小型机械费	元	1.00	-	-	-	-	-	-	
定额编号				7-563	7-564	7-565	7-566	7-567		
项目				五踩单翘单昂斗拱			五踩重昂斗拱			
				平身科	柱头科	角科	平身科	柱头科		
单位				攒	攒	攒	攒	攒		
基价(元)				164.76	160.80	448.23	170.92	169.24		
其中	人工费(元)			161.20	157.20	437.68	167.36	165.68		
	材料费(元)			3.56	3.60	10.55	3.56	3.56		
	机械费(元)			-	-	-	-	-		
名称		单位	单价(元)	含量						
人工	综合工日	工日	80.00	2.015	1.965	5.471	2.092	2.071		
材料	圆钉	kg	4.36	0.030	0.040	0.090	0.030	0.030		
	乳胶	kg	12.70	0.270	0.270	0.800	0.270	0.270		
机械	中小型机械费	元	1.00	-	-	-	-	-		
定额编号				7-568	7-569	7-570	7-571	7-572		
项目				五踩重昂斗拱	七踩单翘重昂斗拱			九踩重翘重昂斗拱		
				角科	平身科	柱头科	角科	平身科		
单位				攒	攒	攒	攒	攒		
基价(元)				453.02	231.85	240.37	709.92	273.13		
其中	人工费(元)			445.52	226.72	235.20	694.16	266.56		
	材料费(元)			7.50	5.13	5.17	15.76	6.57		
	机械费(元)			-	-	-	-	-		
名称		单位	单价(元)	含量						
人工	综合工日	工日	80.00	5.569	2.834	2.940	8.677	3.332		
材料	圆钉	kg	4.36	0.060	0.040	0.050	0.120	0.050		
	乳胶	kg	12.70	0.570	0.390	0.390	1.200	0.500		
机械	中小型机械费	元	1.00	-	-	-	-	-		

表 89 斗拱 2 (续)

定额编号				7-573	7-574	7-575	7-576	7-577
项目				九踩重翘重昂斗拱			三踩平座斗拱	
				柱头科	角科	平身科	柱头科	角科
单位				攒	攒	攒	攒	攒
基价(元)				302.21	965.16	95.28	93.20	314.94
其中	人工费(元)			295.60	958.16	93.92	91.84	310.96
	材料费(元)			6.61	7.00	1.36	1.36	3.98
	机械费(元)			-	-	-	-	-
名称		单位	单价(元)	含量				
人工	综合工日	工日	80.00	3.695	11.977	1.174	1.148	3.887
材料	圆钉	kg	4.36	0.060	0.150	0.020	0.020	0.040
	乳胶	kg	12.70	0.500	0.500	0.100	0.100	0.300
机械	中小型机械费	元	1.00	6.610	7.000	1.360	1.360	3.980
定额编号				7-578	7-579	7-580	7-581	7-582
项目				五踩平座斗拱			七踩平座斗拱	
				平身科	柱头科	角科	平身科	柱头科
单位				攒	攒	攒	攒	攒
基价(元)				146.67	149.23	396.04	217.66	228.54
其中	人工费(元)			144.00	146.56	388.16	213.68	224.56
	材料费(元)			2.67	2.67	7.88	3.98	3.98
	机械费(元)			-	-	-	-	-
名称		单位	单价(元)	含量				
人工	综合工日	工日	80.00	1.800	1.832	4.852	2.671	2.807
材料	圆钉	kg	4.36	0.030	0.030	0.060	0.040	0.040
	乳胶	kg	12.70	0.200	0.200	0.600	0.300	0.300
机械	中小型机械费	元	1.00	-	-	-	-	-
定额编号				7-583	7-584	7-585	7-586	7-587
项目				七踩平座斗拱	九踩平座斗拱			柱头大斗
				角科	平身科	柱头科	角科	五七式
单位				攒	攒	攒	攒	10只
基价(元)				593.70	272.10	267.38	805.60	88.64
其中	人工费(元)			581.92	266.80	262.08	789.92	88.64
	材料费(元)			11.78	5.30	5.30	15.68	-
	机械费(元)			-	-	-	-	-
名称		单位	单价(元)	含量				
人工	综合工日	工日	80.00	7.274	3.335	3.276	9.874	1.108

表 89 斗拱 2 (续)

定额编号				7-583	7-584	7-585	7-586	7-587
项目				七踩平座斗拱	九踩平座斗拱			柱头大斗
				角科	平身科	柱头科	角科	五七式
单位				攒	攒	攒	攒	10 只
基价 (元)				593.70	272.10	267.38	805.60	88.64
材料	圆钉	kg	4.36	0.080	0.050	0.050	0.100	-
	乳胶	kg	12.70	0.900	0.400	0.400	1.200	-
机械	中小型机械费	元	1.00	-	-	-	-	-

7.5.9 其他配件 (山雾云、悼木、蒲鞋头、瓦口板等)

工作内容包括定位、安装、临时支撑、吊线、校正、固定。定额详见表 90。

表 90 其他配件 (山雾云、悼木、蒲鞋头、瓦口板等)

定额编号				7-588	7-589	7-590	7-591	7-592
项目				山雾云	悼木	蒲鞋头	瓦口板	眼沿勒板
				200×80×5/ 2cm	120×40× 4cm	50×14× 16cm	2.5×15/ 2cm	2×6cm
单位				10 副	10 副	10 副	10m	10m
基价 (元)				401.17	400.07	421.36	39.79	6.49
其中	人工费 (元)			397.92	397.92	421.36	28.00	5.84
	材料费 (元)			3.25	2.15	-	11.79	0.65
	机械费 (元)			-	-	-	-	-
名 称		单位	单价 (元)	含量				
人工	综合工日	工日	80.00	4.974	4.974	5.267	0.350	0.073
材料	铁件	kg	5.81	0.560	0.370	-	1.910	
	圆钉	kg	4.36	-	-	-	0.160	0.150
机械	中小型机械费	元	1.00	-	-	-	-	-
定额编号				7-593	7-594	7-595	7-596	7-597
项目				椽碗板	闸椽安椽头	里口木	封檐板	弯封檐板
				1×8cm	1×7cm	6×8/2cm	2.5×25cm	20×2.5cm 以内
单位				10m	10m	10m	10m	10m
基价 (元)				23.44	11.81	49.25	13.03	38.14
其中	人工费 (元)			23.44	11.68	49.12	11.68	37.44
	材料费 (元)			0.00	0.13	0.13	1.35	0.70
	机械费 (元)			-	-	-	-	-
名 称		单位	单价 (元)	含量				
人工	综合工日	工日	80.00	0.293	0.146	0.614	0.146	0.468
材料	圆钉	kg	4.36	-	0.030	0.029	0.310	0.160
机械	中小型机械费	元	1.00	-	-	-	-	-

表 90 其他配件（山雾云、悼木、蒲鞋头、瓦口板等）（续）

定额编号				7-598	7-599	7-600	7-601	7-602
项目				弯封檐板			关刀里口木	
				28×3cm 以内	30×3.5cm 以内	35×4cm 以内	16×14/2cm 以内	20×26/2cm 以内
单位				10m	10m	10m	m ³	m ³
基价（元）				57.29	74.70	103.55	730.33	667.08
其中	人工费（元）			56.24	72.56	100.72	722.48	659.84
	材料费（元）			1.05	2.14	2.83	7.85	7.24
	机械费（元）			-	-	-	-	-
名称		单位	单价（元）	含量				
人工	综合工日	工日	80.00	0.703	0.907	1.259	9.031	8.248
材料	圆钉	kg	4.36	0.240	0.490	0.650	1.800	1.660
机械	中小型机械费	元	1.00	-	-	-	-	-
定额编号				7-603	7-604	7-605	7-606	7-607
项目				关刀里口木		关刀弯连沿		
				21×29/2cm 以内	24×32/2cm 以内	3×17/2cm 以内	3.5×24/2cm 以内	4×27/2cm 以内
单位				m ³	m ³	10m	10m	10m
基价（元）				663.06	602.13	21.82	32.63	43.50
其中	人工费（元）			595.04	546.32	21.12	31.76	42.24
	材料费（元）			68.02	55.81	0.70	0.87	1.26
	机械费（元）			-	-	-	-	-
名称		单位	单价（元）	含量				
人工	综合工日	工日	80.00	7.438	6.829	0.264	0.397	0.528
材料	圆钉	kg	4.36	15.600	12.800	0.160	0.200	0.290
机械	中小型机械费	元	1.00	-	-	-	-	-
定额编号				7-608	7-609	7-610	7-611	7-612
项目				关刀弯连沿	摔网板			卷戗板
				4.5×30/ 2cm 以内	厚 1.5cm 以内	厚 2cm 以内	厚度 3cm 以内	厚度 1cm 以内
单位				10m	10m ²	10m ²	10m ²	10m ²
基价（元）				60.35	57.15	65.93	72.28	84.23
其中	人工费（元）			58.56	53.92	58.56	63.12	81.92
	材料费（元）			1.79	3.23	7.37	9.16	2.31
	机械费（元）			-	-	-	-	-
名称		单位	单价（元）	含量				
人工	综合工日	工日	80.00	0.732	0.674	0.732	0.789	1.024
材料	圆钉	kg	4.36	0.410	0.740	1.690	2.100	0.530
机械	中小型机械费	元	1.00	-	-	-	-	-

表 90 其他配件（山雾云、悼木、蒲鞋头、瓦口板等）（续）

定额编号				7-613	7-614	7-615	7-616	7-617
项目				卷戗板	垫拱板	疝垫板	排疝板	夹堂板单面光
				厚度 2cm 以内	厚度 2cm	厚度 1.3cm	厚度 3cm	厚度 2.8cm
单位				10m ²	10m ²	10m ²	10m ²	10m ²
基价（元）				83.68	97.68	129.51	180.23	285.16
其中	人工费（元）			79.76	95.76	127.68	170.16	283.76
	材料费（元）			3.92	1.92	1.83	10.07	1.40
	机械费（元）			-	-	-	-	-
名称		单位	单价（元）	含量				
人工	综合工日	工日	80.00	0.997	1.197	1.596	2.127	3.547
材料	圆钉	kg	4.36	0.900	0.440	0.420	2.310	0.320
机械	中小型机械费	元	1.00	-	-	-	-	-
定额编号				7-618	7-619	7-620	7-621	7-622
项目				水浪机	抱梁云	硬木斤销		雀替
				7×5.5×80 cm	80×35×4 cm	70×7×7cm 以内	70×12×12 以内	90×9×20 cm
单位				10 只	10 只	10 只	10 只	10 只
基价（元）				166.16	163.84	351.12	585.20	80.72
其中	人工费（元）			166.16	163.84	351.12	585.20	80.72
	材料费（元）			-	-	-	-	-
	机械费（元）			-	-	-	-	-
名称		单位	单价（元）	含量				
人工	综合工日	工日	80.00	2.077	2.048	4.389	7.315	1.009
机械	中小型机械费	元	1.00	-	-	-	-	-
定额编号				7-623	7-624	7-625	7-626	7-627
项目				梁垫	菱角木、龙径木			
				70×14×18 cm	8×18cm 以内	10×25cm 以内	14×30cm 以内	18×46cm 以内
单位				10 副	m ³	m ³	m ³	m ³
基价（元）				71.59	912.04	532.01	354.94	234.03
其中	人工费（元）			70.24	776.88	402.08	257.28	159.04
	材料费（元）			1.35	135.16	129.93	97.66	74.99
	机械费（元）			-	-	-	-	-
名称		单位	单价（元）	含量				
人工	综合工日	工日	80.00	0.878	9.711	5.026	3.216	1.988
材料	圆钉	kg	4.36	0.310	31.000	29.800	22.400	17.200
机械	中小型机械费	元	1.00	-	-	-	-	-

表 90 其他配件（山雾云、悼木、蒲鞋头、瓦口板等）（续）

定额编号				7-628	7-629	7-630	7-631	7-632
项目				鳖角壳板			清水望板	
				厚度 2cm 以内	厚度 3.5cm 以内	厚度 5.5cm 以内	板厚 1.5cm	板厚 2cm
单位				10m ²	10m ²	10m ²	10m ²	10m ²
基价（元）				43.53	126.69	179.15	55.17	59.01
其中	人工费（元）			35.12	107.68	140.48	46.80	50.64
	材料费（元）			8.41	19.01	38.67	8.37	8.37
	机械费（元）			-	-	-	-	-
名称		单位	单价（元）	含量				
人工	综合工日	工日	80.00	0.439	1.346	1.756	0.585	0.633
材料	圆钉	kg	4.36	1.930	4.360	8.870	1.920	1.920
机械	中小型机械费	元	1.00	-	-	-	-	-
定额编号				7-633		7-634		7-635
项目				轩望板			角背	
				板厚 1.0cm		板厚 2cm		
单位				10m ²	10m ²	10 只		
基价（元）				120.13	13.49	57.44		
其中	人工费（元）			114.64	8.00	57.44		
	材料费（元）			5.49	5.49	-		
	机械费（元）			-	-	-		
名称		单位	单价（元）	含量				
人工	综合工日	工日	80.00	1.433	0.100	0.718		
材料	圆钉	kg	4.36	1.260	1.260	-		
机械	中小型机械费	元	1.00	-	-	-		

7.5.10 木楼板

工作内容包括定位、安装、临时支撑、吊线、校正、固定。定额详见表 91。

表 91 木楼板

定额编号				7-636	7-637	7-638	7-639
项目				平口木楼板		企口木楼板	
				板厚 2.5cm	每增减厚 0.5cm	板厚 2.5cm	每增减厚 0.5cm
单位				10m ²	10m ²	10m ²	10m ²
基价（元）				120.13	8.00	137.33	8.00
其中	人工费（元）			114.64	8.00	131.84	8.00
	材料费（元）			5.49	-	5.49	-
	机械费（元）			-	-	-	-

表 91 木楼板 (续)

定额编号				7-636	7-637	7-638	7-639
项目				平口木楼板		企口木楼板	
				板厚 2.5cm	每增减厚 0.5cm	板厚 2.5cm	每增减厚 0.5cm
单位				10m ²	10m ²	10m ²	10m ²
基价 (元)				120.13	8.00	137.33	8.00
名称		单位	单价 (元)	含量			
人工	综合工日	工日	80.00	1.433	0.100	1.648	0.100
材料	圆钉	kg	4.36	1.260	-	1.260	-
机械	中小型机械费	元	1.00	-	-	-	-

7.5.11 牛腿、撑拱

工作内容包定位、安装、临时支撑、吊线、校正、固定。定额详见表 92。

表 92 牛腿、撑拱

定额编号				7-640	7-641	7-642	7-643	7-644
项目				柱中销	雨伞销	牛腿		
						60×40×10cm	70×50×15cm	80×55×20cm
单位				10 只	10 只	只	只	只
基价 (元)				28.16	39.44	44.88	53.84	64.56
其中	人工费 (元)			28.16	39.44	44.88	53.84	64.56
	材料费 (元)			-	-	-	-	-
	机械费 (元)			-	-	-	-	-
名称		单位	单价 (元)	含量				
人工	综合工日	工日	80.00	1.056	1.478	1.682	2.018	2.422
机械	中小型机械费	元	1.00	-	-	-	-	-
定额编号				7-645	7-646	7-647	7-648	
项目				撑拱			枫拱	
				50×12×8cm	60×15×10cm	70×18×12cm	45×15×2cm	
单位				只	只	只	10 只	
基价 (元)				22.40	26.88	32.32	13.44	
其中	人工费 (元)			22.40	26.88	32.32	13.44	
	材料费 (元)			-	-	-	-	
	机械费 (元)			-	-	-	-	
名称		单位	单价 (元)	含量				
人工	综合工日	工日	80.00	0.280	0.336	0.404	0.168	
机械	中小型机械费	元	1.00	-	-	-	-	

7.6 木构件整修

7.6.1 柱墩接抽换

7.6.1.1 工作内容包包括包镶柱根剔除糟朽部分、钉拼包木枋、刨光修整表面。定额详见表 93。

表 93 柱包镶

定额编号				7-649	7-650	7-651	7-652	7-653
项目				圆柱包镶柱根			方柱包镶柱根	
				Φ22cm 以内	Φ34cm 以内	Φ50cm 以内	22×22cm 以内	30×30cm 以内
单位				根	根	根	根	根
基价 (元)				130.61	205.10	287.23	83.81	176.19
其中	人工费 (元)			57.60	86.40	115.20	46.08	69.12
	材料费 (元)			66.05	106.30	156.23	31.25	95.21
	机械费 (元)			6.96	12.4	15.8	6.48	11.86
名称		单位	单价 (元)	含量				
人工	综合工日	工日	80.00	0.720	1.080	1.440	0.576	0.864
材料	老杉板枋材	m ³	2750.00	0.009	0.016	0.024	0.009	0.014
	圆钉	kg	4.36	0.200	0.400	0.700	0.180	0.380
	铁件	kg	5.81	5.980	8.930	12.860	0.560	8.120
	防腐剂	kg	0.51	0.500	0.800	1.200	0.400	0.750
	其他材料费	元	1.00	5.430	8.260	11.850	2.260	7.490
机械	中小型机械费	元	1.00	6.960	12.400	15.800	6.480	11.860

注：靠墙的边柱工日乘以 1.05，嵌墙柱工日乘以 1.15，其他不变。

7.6.1.2 工作内容包包括支顶、绑戗木、锯截糟朽柱脚、做墩接榫、接腿的制作安装、铁箍安装。定额详见表 94。

表 94 柱墩接

定额编号				7-654	7-655	7-656	7-657	7-658
项目				圆柱墩接			方柱墩接	
				Φ22cm 以内	Φ34cm 以内	Φ50cm 以内	22×22cm 以内	30×30cm 以内
单位				根	根	根	根	根
基价 (元)				286.00	769.09	1308.38	361.75	659.88
其中	人工费 (元)			153.60	435.20	846.40	180.80	325.60
	材料费 (元)			125.44	321.49	446.18	174.47	322.42
	机械费 (元)			6.96	12.4	15.8	6.48	11.86
名称		单位	单价 (元)	含量				
人工	综合工日	工日	80.00	1.920	5.440	10.580	2.260	4.070

表 94 柱墩接 (续)

定额编号				7-654	7-655	7-656	7-657	7-658
项目				圆柱墩接			方柱墩接	
				Φ22cm 以内	Φ34cm 以内	Φ50cm 以内	22×22cm 以内	30×30cm 以内
单位				根	根	根	根	根
基价 (元)				286.00	769.09	1308.38	361.75	659.88
材料	老杉原木	m ³	1850.00	0.046	0.150	0.210	-	-
	老杉板枋材	m ³	2750.00	-	-	-	0.050	0.100
	铁件	kg	5.81	5.980	6.600	8.930	5.400	7.190
	防腐剂	kg	0.51	0.500	0.600	0.900	0.500	0.600
	其他材料费	元	1.00	5.340	5.340	5.340	5.340	5.340
机械	中小型机械费	元	1.00	6.960	12.400	15.800	6.480	11.860
注: 靠墙的边柱工日乘以 1.05, 嵌墙柱工日乘以 1.15, 其他不变。								

7.6.2 木构件剔补

工作内容包括檐柱抽换包括支顶、绑戗木、抽出损坏的旧柱、安装新柱。定额详见表 95。

表 95 木构件剔补

定额编号				7-659	7-660	7-661	7-662	7-663
项目				檐柱抽换			圆形构件剔补	
				Φ22cm 以内	Φ34cm 以内	Φ50cm 以内	0.1m ² 以内	0.3m ² 以内
单位				根	根	根	块	块
基价 (元)				198.90	428.40	986.85	53.00	120.75
其中	3.90			187.20	403.20	928.80	24.00	36.00
	117.00			3.90	8.40	19.35	28.00	83.25
	机械费 (元)			7.80	16.80	38.70	1.00	1.50
名称		单位	单价 (元)	含量				
人工	综合工日	工日	80.00	2.340	5.040	11.610	0.300	0.450
材料	老杉板枋材	m ³	2750.00	-	-	-	0.010	0.030
	其他材料费	元	1.00	3.900	8.400	19.350	0.500	0.750
机械	中小型机械费	元	1.00	7.800	16.800	38.700	1.000	1.500
注: 不包括替换新柱的制作和相关联的构件拆安。								

7.6.3 铁件加固

7.6.3.1 工作内容包括构件剔补包括剔除糟朽部分、制作补形构件、钉拼补形构件、刨光修整表面。定额详见表 96。

表 96 铁件加固 1

定额编号				7-664	7-665	7-666	7-667	7-668
项目				方形构件剔补		圆形构件剔槽安铁箍		
				0.1m ² 以内	0.3m ² 以内	3kg 以内	6kg 以内	6kg 以上
单位				块	块	件	件	件
基价 (元)				42.80	95.11	101.43	149.06	196.89
其中	人工费 (元)			14.40	24.80	48.00	72.00	96.00
	材料费 (元)			27.95	69.53	23.43	42.06	60.89
	机械费 (元)			0.45	0.78	30.00	35.00	40.00
名称		单位	单价 (元)	含量				
人工	综合工日	工日	80.00	0.180	0.310	0.600	0.900	1.200
材料	老杉板枋材	m ³	2750.00	0.010	0.025	-	-	-
	其他材料费	元	1.00	0.450	0.780	6.000	7.200	8.600
	铁件	kg	5.81	-	-	3.000	6.000	9.000
机械	中小型机械费	元	1.00	0.450	0.780	30.000	35.000	40.000
注：铁件含量按实际调整。								

7.6.3.2 工作内容包剔槽安装加固铁件包括铁件制作、修整、安装、在木构件上剔出卧槽。定额详见表 97。

表 97 铁件加固 2

定额编号				7-669	7-670	7-671	7-672	7-673
项目				圆形构件明安铁箍			方形构件剔槽安铁箍	
				3kg 以内	6kg 以内	6kg 以上	3kg 以内	6kg 以内
单位				件	件	件	件	件
基价 (元)				88.83	131.46	174.09	94.83	137.46
其中	人工费 (元)			38.40	57.60	76.80	38.40	57.60
	材料费 (元)			22.93	41.36	59.79	23.93	42.36
	机械费 (元)			27.50	32.50	37.50	32.50	37.50
名称		单位	单价 (元)	含量				
人工	综合工日	工日	80.00	0.480	0.720	0.960	0.480	0.720
材料	铁件	kg	5.81	3.000	6.000	9.000	3.000	6.000
	其他材料费	元	1.00	5.500	6.500	7.500	6.500	7.500
机械	中小型机械费	元	1.00	27.500	32.500	37.500	32.500	37.500
注：铁件含量按实际调整。								

7.6.3.3 工作内容包明安加固铁件包括铁件制作、修整、安装、清除施工部位表面麻灰。定额详见表 98。

表 98 铁件加固 3

定额编号				7-674	7-675	7-676	7-677	7-678
项目				方形构件剔槽安铁箍		方形构件明安铁箍		剔槽拉接扁铁
				6kg 以上	3kg 以内	6kg 以内	6kg 以上	3kg 以内
单位				件	件	件	件	件
基价 (元)				180.79	80.65	118.44	156.83	158.43
其中	人工费 (元)			76.80	30.72	46.08	61.44	96.00
	材料费 (元)			60.89	23.93	42.36	60.89	26.93
	机械费 (元)			43.10	26.00	30.00	34.50	35.50
名称		单位	单价 (元)	含量				
人工	综合工日	工日	80.00	0.960	0.384	0.576	0.768	1.200
材料	铁件	kg	5.81	9.000	3.000	6.000	9.000	3.000
	其他材料费	元	1.00	8.600	6.500	7.500	8.600	9.500
机械	中小型机械费	元	1.00	43.100	26.000	30.000	34.500	35.500
注：铁件含量按实际调整。								

7.6.3.4 工作内容包括剔槽拉接扁铁包括铁件制作、修整、安装、在木构件上剔出卧槽。明拉接扁铁包括铁件制作、修整、安装、清理构件。定额详见表 99。

表 99 铁件加固 4

定额编号				7-679	7-680	7-681	7-682	7-683
项目				剔槽拉接扁铁		明拉接扁铁		
				6kg 以内	6kg 以上	3kg 以内	6kg 以内	6kg 以上
单位				件	件	件	件	件
基价 (元)				247.96	371.95	102.55	165.66	249.77
其中	人工费 (元)			145.60	218.40	49.12	76.80	116.48
	材料费 (元)			49.11	73.67	25.03	46.26	69.39
	机械费 (元)			53.25	79.88	28.40	42.60	63.90
名称		单位	单价 (元)	含量				
人工	综合工日	工日	80.00	1.820	2.730	0.614	0.960	1.456
材料	铁件	kg	5.81	6.000	9.000	3.000	6.000	9.000
	其他材料费	元	1.00	14.250	21.380	7.600	11.400	17.100
机械	中小型机械费	元	1.00	53.250	79.880	28.400	42.600	63.900
注：铁件含量按实际调整。								

7.6.4 打伞拨正

工作内容包括打伞拨正包括梁架榫卯节点的放松、梁架的牵拉拨正、榫卯归位、钉销加固，不包括屋面、楼板等构件的拆安。定额详见表 100。

表 100 打伞拔正

定额编号				7-684	7-685	7-686	7-687	7-688	7-689
项目				钉铁扒铜			打伞拔正		拼攢柱换 拼包木植
				0.1kg 以内	0.2kg 以内	0.2kg 以上	穿斗式	抬梁式	
单位				件	件	件	m ²	m ²	m ²
基价 (元)				3.78	5.00	6.38	43.20	51.84	563.19
其中	人工费 (元)			3.20	3.84	4.64	36.00	43.20	144.00
	材料费 (元)			0.58	1.16	1.74	1.80	2.16	419.19
	机械费 (元)						5.40	6.48	
名 称		单位	单价 (元)	含量					
人工	综合工日	工日	80.00	0.040	0.048	0.058	0.450	0.540	1.800
材料	老杉板枋材	m ³	2750.00	-	-	-	-	-	0.137
	铁件	kg	5.81	0.100	0.200	0.300	-	-	7.000
	圆钉	kg	4.36	-	-	-	-	-	0.290
	水柏油	kg	0.51	-	-	-	-	-	1.000
	其他材料费	元	1.00	-	-	-	1.800	2.160	-
机械	中小型机械费	元	1.00	-	-	-	5.400	6.480	-

7.6.5 椽

工作内容包含放样、选料、运料、鑿剥、刨光、划线、凿眼、锯榫、汇榫。定额详见表 101。

表 101 椽

定额编号				7-690	7-691	7-692	7-693	7-694
项目				矩形椽子			荷包形椽	
				周长 30cm 以内	周长 40cm 以内	周长 40cm 以上	直径 Φ7cm 以内	直径 Φ10cm 以内
单位				m	m	m	m	m
基价 (元)				23.66	35.38	64.64	24.38	40.61
其中	人工费 (元)			4.32	5.04	6.80	5.04	7.52
	材料费 (元)			19.25	30.25	57.75	19.25	33.00
	机械费 (元)			0.09	0.09	0.09	0.09	0.09
名 称		单位	单价 (元)	含量				
人工	综合工日	工日	80.00	0.054	0.063	0.085	0.063	0.094
材料	老杉原木	m ³	1850.00	-	-	-	-	-
	老杉板枋材	m ³	2750.00	0.007	0.011	0.021	0.007	0.012
机械	中小型机械费	元	1.00	0.093	0.093	0.093	0.093	0.093

注：本定额以刨光为准，如不刨光人工乘以系数 0.5，原木、枋材改为 1.05m³，其他不变。

表 101 椽 (续)

定额编号				7-695	7-696	7-697	7-698	7-699
项目				全圆形椽子			矩形单弯椽子	
				直径 Φ 7cm 以内	直径 Φ 10cm 以内	直径 Φ 10cm 以上	周长 25cm 以内	周长 35cm 以内
单位				m	m	m	m	m
基价 (元)				17.04	22.67	43.09	37.32	52.83
其中	人工费 (元)			4.00	4.08	6.00	12.48	14.24
	材料费 (元)			12.95	18.50	37.00	24.75	38.50
	机械费 (元)			0.09	0.09	0.09	0.09	0.09
名 称		单位	单价 (元)	含量				
人工	综合工日	工日	80.00	0.050	0.051	0.075	0.156	0.178
材料	老杉原木	m ³	1850.00	0.007	0.010	0.020	-	-
	老杉板枋材	m ³	2750.00	-	-	-	0.009	0.014
机械	中小型机械费	元	1.00	0.093	0.093	0.093	0.093	0.093
注: 本定额以刨光为准, 如不刨光人工乘以系数 0.5, 原木、枋材改为 1.05m ³ , 其他不变。								
定额编号				7-700	7-701	7-702	7-703	7-704
项目				矩形单弯椽子		矩形双弯轩椽		
				周长 45cm 以内	周长 45cm 以上	周长 25cm 以内	周长 35cm 以内	周长 45cm 以内
单位				m	m	m	m	m
基价 (元)				87.64	110.65	49.16	64.03	95.88
其中	人工费 (元)			18.80	22.56	24.32	25.44	27.04
	材料费 (元)			68.75	88.00	24.75	38.50	68.75
	机械费 (元)			0.09	0.09	0.09	0.09	0.09
名 称		单位	单价 (元)	含量				
人工	综合工日	工日	80.00	0.235	0.282	0.304	0.318	0.338
材料	老杉原木	m ³	1850.00	-	-	-	-	-
	老杉板枋材	m ³	2750.00	0.025	0.032	0.009	0.014	0.025
机械	中小型机械费	元	1.00	0.093	0.093	0.093	0.093	0.093
注: 本定额以刨光为准, 刨光木材损耗已包括在定额内。								
定额编号				7-705	7-706	7-707	7-708	7-709
项目				矩形双弯轩椽	茶壶档轩椽			
				周长 45cm 以上	周长 25cm 以内	周长 35cm 以内	周长 45cm 以内	周长 45cm 以上
单位				m	m	m	m	m
基价 (元)				129.13	35.64	52.35	86.68	115.93
其中	人工费 (元)			41.04	10.80	13.76	17.84	27.84
	材料费 (元)			88.00	24.75	38.50	68.75	88.00
	机械费 (元)			0.09	0.09	0.09	0.09	0.09

表 101 椽 (续)

定额编号				7-705	7-706	7-707	7-708	7-709							
项目				矩形双弯轩椽					茶壶档轩椽						
				周长 45cm 以上				周长 25cm 以内		周长 35cm 以内		周长 45cm 以内		周长 45cm 以上	
单位				m		m		m		m		m			
基价 (元)				129.13		35.64		52.35		86.68		115.93			
名称			单位	单价 (元)		含量									
人工	综合工日		工日	80.00		0.513		0.135		0.172		0.223		0.348	
材料	老杉板枋材		m ³	2750.00		0.032		0.009		0.014		0.025		0.032	
机械	中小型机械费		元	1.00		0.093		0.093		0.093		0.093		0.093	
注: 本定额以刨光为准, 刨光木材损耗已包括在定额内。															
定额编号				7-710		7-711		7-712		7-713		7-714			
项目				鹅颈椽								矩形飞椽			
				周长 25cm 以内				周长 35cm 以内		周长 45cm 以内		周长 45cm 以上		周长 25cm 以内	
单位				m ³		m ³		m ³		m ³		m			
基价 (元)				5669.43		4272.83		4677.52		4444.82		24.51			
其中	人工费 (元)			2201.60		1014.00		1465.44		1392.24		7.92			
	材料费 (元)			3456.75		3247.75		3201.00		3041.50		16.50			
	机械费 (元)			0.09		0.09		0.09		0.09		0.09			
名称			单位	单价 (元)		含量									
人工	综合工日		工日	80.00		27.520		12.675		18.318		17.403		0.099	
材料	老杉板枋材		m ³	2750.00		1.257		1.181		1.164		1.106		0.006	
机械	中小型机械费		元	1.00		0.093		0.093		0.093		0.093		0.093	
注: 本定额以刨光为准, 如不刨光人工乘以系数 0.5, 其他不变。															
定额编号				7-715		7-716		7-717		7-718		7-719			
项目				矩形飞椽					半圆荷包形摔网椽						
				周长 35cm 以内				周长 45cm 以内		周长 45cm 以上		直径 Φ7cm 以内		直径 Φ10cm 以内	
单位				m		m		m		m		m			
基价 (元)				32.76		50.14		73.63		22.80		35.89			
其中	人工费 (元)			7.92		8.80		13.04		9.76		13.60			
	材料费 (元)			24.75		41.25		60.50		12.95		22.20			
	机械费 (元)			0.09		0.09		0.09		0.09		0.09			
名称			单位	单价 (元)		含量									
人工	综合工日		工日	80.00		0.099		0.110		0.163		0.122		0.170	
材料	老杉原木		m ³	1850.00		-		-		-		-		0.012	
	老杉板枋材		m ³	2750.00		0.009		0.015		0.022		-		-	
机械	中小型机械费		元	1.00		0.093		0.093		0.093		0.093		0.093	
注: 本定额以刨光为准, 如不刨光人工乘以系数 0.5, 其他不变。															

表 101 椽 (续)

定额编号				7-720	7-721	7-722	7-723	7-724	
项目				半圆荷包形摔网椽	矩形摔网椽				
				直径 $\Phi 12\text{cm}$ 以内	5.5 × 8cm 以内	6.5 × 8.5cm 以内	8 × 10.5cm	9 × 12cm 以内	
单位				m	m	m	m	m	
基价 (元)				50.91	18.48	24.14	33.51	40.34	
其中	人工费 (元)			17.52	4.64	4.80	5.92	6.08	
	材料费 (元)			33.30	13.75	19.25	27.50	35.17	
	机械费 (元)			0.09	0.09	0.09	0.09	0.09	
名称		单位	单价 (元)	含量					
人工	综合工日	工日	80.00	0.219	0.058	0.060	0.074	0.076	
材料	老杉原木	m ³	1850.00	0.018	-	-	-	-	
	老杉板枋材	m ³	2750.00	-	0.005	0.007	0.010	0.013	
机械	中小型机械费	元	1.00	0.093	0.093	0.093	0.093	0.093	
注: 本定额以刨光为准, 如不刨光人工乘以系数 0.5, 其他不变。									
定额编号				7-725	7-726	7-727	7-728		
项目				立脚飞椽					
				7 × 8.5cm 以内	9 × 12cm 以内	10 × 16cm 以内	12 × 18cm 以内		
单位				m	m	m	m		
基价 (元)				34.94	54.53	74.83	91.85		
其中	人工费 (元)			15.60	21.44	26.24	25.76		
	材料费 (元)			19.25	33.00	48.50	66.00		
	机械费 (元)			0.09	0.09	0.09	0.09		
名称		单位	单价 (元)	含量					
人工	综合工日	工日	80.00	0.195	0.268	0.328	0.322		
材料	老杉板枋材	m ³	2750.00	0.007	0.012	0.018	0.024		
机械	中小型机械费	元	1.00	0.093	0.093	0.093	0.093		
注: 本定额以刨光为准, 如不刨光人工乘以系数 0.5, 其他不变。									
定额编号				7-729	7-730	7-731	7-732		
项目				圆形飞椽		木楼梯			
				直径 $\Phi 7\text{cm}$ 以内	直径 $\Phi 10\text{cm}$ 以内	梯板厚 2.5cm	楼梯梁墩接		
单位				m	m	块	处		
基价 (元)				20.87	31.48	87.37	228.17		
其中	人工费 (元)			9.68	11.04	60.56	170.08		
	材料费 (元)			11.10	20.35	24.75	57.75		
	机械费 (元)			0.09	0.09	1.38	0.23		

表 101 椽 (续)

定额编号				7-729	7-730	7-731	7-732
项目				圆形飞椽		木楼梯	
				直径 Φ7cm 以内	直径 Φ10cm 以内	梯板厚 2.5cm	楼梯梁墩接
单位				m	m	块	处
基价 (元)				20.87	31.48	87.37	228.17
名称		单位	单价 (元)	含量			
人工	综合工日	工日	80.00	0.121	0.137	0.757	2.126
材料	老杉原木	m ³	1850.00	0.006	0.011	-	-
	老杉板枋材	m ³	2750.00	-	-	0.009	0.021
	其他材料费	元	1.00	-	-	0.682	0.114
机械	中小型机械费	元	1.00	0.093	0.093	1.380	0.230

注：本定额以刨光为准，如不刨光人工乘以系数 0.5，其他不变。

7.6.6 斗拱检修

工作内容包括检查斗拱各部件的损坏情况，统计需添配的部件，进行简单的修理及用圆钉、木螺丝加固。定额详见表 102。

表 102 斗拱检修

定额编号				7-733		7-734		
项目				一斗三升斗拱				
				一字型		丁字型		
单位				攒		攒		
基价 (元)				2.00		2.80		
其中	人工费 (元)			2.00		2.80		
	材料费 (元)			-		-		
	机械费 (元)			-		-		
名称		单位	单价 (元)	含量				
人工	综合工日	工日	80.00	0.025		0.035		
材料	-	-	-	-		-		
机械	中小型机械费	元	1.00	-		-		
定额编号				7-735	7-736	7-737	7-738	7-739
项目				一斗三升斗拱	一斗六升斗拱			单昂一斗六升斗拱
				十字型	一字型	丁字型	十字型	丁字型
单位				攒	攒	攒	攒	攒
基价 (元)				3.20	3.20	4.80	6.56	4.88
其中	人工费 (元)			3.20	3.20	4.80	6.56	4.88
	材料费 (元)			-	-	-	-	-
	机械费 (元)			-	-	-	-	-

表 102 斗拱检修 (续)

定额编号				7-735	7-736	7-737	7-738	7-739	
项目				一斗三升斗拱	一斗六升斗拱			单昂一斗六升斗拱	
				十字型	一字型	丁字型	十字型	丁字型	
单位				攒	攒	攒	攒	攒	
基价 (元)				3.20	3.20	4.80	6.56	4.88	
名 称			单位	单价 (元)	含量				
人工	综合工日	工日	80.00	0.040	0.040	0.060	0.082	0.061	
材料	-	-	-	-	-	-	-	-	
机械	中小型机械费	元	1.00	-	-	-	-	-	
定额编号				7-740	7-741	7-742	7-743	7-744	7-745
项目				单昂一斗六升斗拱	重昂一斗六升斗拱		三踩单昂斗拱		
				十字型	丁字型	十字型	平身科	柱头科	角科
单位				攒	攒	攒	攒	攒	攒
基价 (元)				6.72	5.12	6.72	6.08	5.60	13.20
其中	人工费 (元)			6.72	5.12	6.72	6.08	5.60	13.20
	材料费 (元)			-	-	-	-	-	-
	机械费 (元)			-	-	-	-	-	-
名 称			单位	单价 (元)	含量				
人工	综合工日	工日	80.00	0.084	0.064	0.084	0.076	0.070	0.165
材料	-	-	-	-	-	-	-	-	-
机械	中小型机械费	元	1.00	-	-	-	-	-	-
定额编号				7-746	7-747	7-748	7-749	7-750	
项目				五踩单翘单昂斗拱			五踩重昂斗拱		
				平身科	柱头科	角科	平身科	柱头科	
单位				攒	攒	攒	攒	攒	
基价 (元)				9.68	9.44	26.32	10.08	9.92	
其中	人工费 (元)			9.68	9.44	26.32	10.08	9.92	
	材料费 (元)			-	-	-	-	-	
	机械费 (元)			-	-	-	-	-	
名 称			单位	单价 (元)	含量				
人工	综合工日	工日	80.00	0.121	0.118	0.329	0.126	0.124	
材料	-	-	-	-	-	-	-	-	
机械	中小型机械费	元	1.00	-	-	-	-	-	

表 102 斗拱检修 (续)

定额编号				7-751	7-752	7-753	7-754	7-755
项目				五踩重昂斗拱		七踩单翘重昂斗拱		九踩重翘重昂斗拱
				角科	平身科	柱头科	角科	平身科
单位				攒	攒	攒	攒	攒
基价 (元)				26.80	13.60	14.16	41.76	16.00
其中	人工费 (元)			26.80	13.60	14.16	41.76	16.00
	材料费 (元)			-	-	-	-	-
	机械费 (元)			-	-	-	-	-
名称		单位	单价 (元)	含量				
人工	综合工日	工日	80.00	0.335	0.170	0.177	0.522	0.200
材料	-	-	-	-	-	-	-	-
机械	中小型机械费	元	1.00	-	-	-	-	-
定额编号				7-756	7-757	7-758	7-759	7-760
项目				九踩重翘重昂斗拱		三踩平座斗拱		
				柱头科	角科	平身科	柱头科	角科
单位				攒	攒	攒	攒	攒
基价 (元)				17.76	57.60	5.68	5.52	18.72
其中	人工费 (元)			17.76	57.60	5.68	5.52	18.72
	材料费 (元)			-	-	-	-	-
	机械费 (元)			-	-	-	-	-
名称		单位	单价 (元)	含量				
人工	综合工日	工日	80.00	0.222	0.720	0.071	0.069	0.234
材料	-	-	-	-	-	-	-	-
机械	中小型机械费	元	1.00	-	-	-	-	-
定额编号				7-761	7-762	7-763	7-764	7-765
项目				五踩平座斗拱			七踩平座斗拱	
				平身科	柱头科	角科	平身科	柱头科
单位				攒	攒	攒	攒	攒
基价 (元)				8.64	8.80	23.36	12.80	13.52
其中	人工费 (元)			8.64	8.80	23.36	12.80	13.52
	材料费 (元)			-	-	-	-	-
	机械费 (元)			-	-	-	-	-
名称		单位	单价 (元)	含量				
人工	综合工日	工日	80.00	0.108	0.110	0.292	0.160	0.169
材料	-	-	-	-	-	-	-	-
机械	中小型机械费	元	1.00	-	-	-	-	-

表 102 斗拱检修 (续)

定额编号				7-766	7-767	7-768	7-769
项目				七踩平座斗拱		九踩平座斗拱	
				角科	平身科	柱头科	角科
单位				攒	攒	攒	攒
基价 (元)				34.96	16.00	15.76	47.44
其中	人工费 (元)			34.96	16.00	15.76	47.44
	材料费 (元)			-	-	-	-
	机械费 (元)			-	-	-	-
名 称		单位	单价 (元)	含量			
人工	综合工日	工日	80.00	0.437	0.200	0.197	0.593
材料	-	-	-	-	-	-	-
机械	中小型机械费	元	1.00	-	-	-	-

7.6.7 斗拱拨正归安

工作内容包括对歪闪移位的斗拱进行复位整修, 进行简单的修理及用圆钉、木螺丝加固。定额详见表 103。

表 103 斗拱拨正归安

定额编号				7-770		7-771		
项目				一斗三升斗拱				
				一字型		丁字型		
单位				攒		攒		
基价 (元)				5.12		7.12		
其中	人工费 (元)			5.12		7.12		
	材料费 (元)			-		-		
	机械费 (元)			-		-		
名 称		单位	单价 (元)	含量				
人工	综合工日	工日	80.00	0.064		0.089		
材料	-	-	-	-		-		
机械	中小型机械费	元	1.00	-		-		
定额编号				7-772	7-773	7-774	7-775	7-776
项目				一斗三升斗拱		一斗六升斗拱		单昂一斗六升斗拱
				十字型	一字型	丁字型	十字型	丁字型
单位				攒	攒	攒	攒	攒
基价 (元)				8.32	8.32	12.40	16.80	12.64
其中	人工费 (元)			8.32	8.32	12.40	16.80	12.64
	材料费 (元)			-	-	-	-	-
	机械费 (元)			-	-	-	-	-

表 103 斗拱拔正归安 (续)

定额编号				7-772	7-773	7-774	7-775	7-776	
项目				一斗三升斗拱	一斗六升斗拱			单昂一斗六升斗拱	
				十字型	一字型	丁字型	十字型	丁字型	
单位				攒	攒	攒	攒	攒	
基价 (元)				8.32	8.32	12.40	16.80	12.64	
名称		单位	单价 (元)	含量					
人工	综合工日	工日	80.00	0.104	0.104	0.155	0.210	0.158	
材料	-	-	-	-	-	-	-	-	
机械	中小型机械费	元	1.00	-	-	-	-	-	
定额编号				7-777	7-778	7-779	7-780	7-781	7-782
项目				单昂一斗六升斗拱	重昂一斗六升斗拱	三踩单昂斗拱			
				十字型	丁字型	十字型	平身科	柱头科	角科
单位				攒	攒	攒	攒	攒	攒
基价 (元)				17.36	13.20	17.36	15.60	14.40	34.00
其中	人工费 (元)			17.36	13.20	17.36	15.60	14.40	34.00
	材料费 (元)			-	-	-	-	-	-
	机械费 (元)			-	-	-	-	-	-
名称		单位	单价 (元)	含量					
人工	综合工日	工日	80.00	0.217	0.165	0.217	0.195	0.180	0.425
材料	-	-	-	-	-	-	-	-	-
机械	中小型机械费	元	1.00	-	-	-	-	-	-
定额编号				7-783	7-784	7-785	7-786	7-787	
项目				五踩单翘单昂斗拱			五踩重昂斗拱		
				平身科	柱头科	角科	平身科	柱头科	
单位				攒	攒	攒	攒	攒	
基价 (元)				24.88	24.32	67.60	25.84	25.60	
其中	人工费 (元)			24.88	24.32	67.60	25.84	25.60	
	材料费 (元)			-	-	-	-	-	
	机械费 (元)			-	-	-	-	-	
名称		单位	单价 (元)	含量					
人工	综合工日	工日	80.00	0.311	0.304	0.845	0.323	0.320	
材料	-	-	-	-	-	-	-	-	
机械	中小型机械费	元	1.00	-	-	-	-	-	

表 103 斗拱拔正归安 (续)

定额编号				7-788	7-789	7-790	7-791	7-792
项目				五踩重昂斗拱		七踩单翘重昂斗拱		九踩重翘重昂斗拱
				角科	平身科	柱头科	角科	平身科
单位				攒	攒	攒	攒	攒
基价 (元)				68.88	35.04	36.32	107.28	41.20
其中	人工费 (元)			68.88	35.04	36.32	107.28	41.20
	材料费 (元)			-	-	-	-	-
	机械费 (元)			-	-	-	-	-
名 称		单位	单价 (元)	含量				
人工	综合工日	工日	80.00	0.861	0.438	0.454	1.341	0.515
材料	-	-	-	-	-	-	-	-
机械	中小型机械费	元	1.00	-	-	-	-	-
定额编号				7-793	7-794	7-795	7-796	7-797
项目				九踩重翘重昂斗拱		三踩平座斗拱		
				柱头科	角科	平身科	柱头科	角科
单位				攒	攒	攒	攒	攒
基价 (元)				45.68	148.08	14.48	14.24	48.08
其中	人工费 (元)			45.68	148.08	14.48	14.24	48.08
	材料费 (元)			-	-	-	-	-
	机械费 (元)			-	-	-	-	-
名 称		单位	单价 (元)	含量				
人工	综合工日	工日	80.00	0.571	1.851	0.181	0.178	0.601
材料	-	-	-	-	-	-	-	-
机械	中小型机械费	元	1.00	-	-	-	-	-
定额编号				7-798	7-799	7-800	7-801	7-802
项目				五踩平座斗拱			七踩平座斗拱	
				平身科	柱头科	角科	平身科	柱头科
单位				攒	攒	攒	攒	攒
基价 (元)				22.24	22.64	60.00	33.04	34.72
其中	人工费 (元)			22.24	22.64	60.00	33.04	34.72
	材料费 (元)			-	-	-	-	-
	机械费 (元)			-	-	-	-	-
名 称		单位	单价 (元)	含量				
人工	综合工日	工日	80.00	0.278	0.283	0.750	0.413	0.434
材料	-	-	-	-	-	-	-	-
机械	中小型机械费	元	1.00	-	-	-	-	-

表 103 斗拱拨正归安 (续)

定额编号				7-803	7-804	7-805	7-806
项目				七踩平座斗拱	九踩平座斗拱		
				角科	平身科	柱头科	角科
单位				攒	攒	攒	攒
基价 (元)				89.92	41.20	40.48	122.08
其中	人工费 (元)			89.92	41.20	40.48	122.08
	材料费 (元)			-	-	-	-
	机械费 (元)			-	-	-	-
名称		单位	单价 (元)	含量			
人工	综合工日	工日	80.00	1.124	0.515	0.506	1.526
材料	-	-	-	-	-	-	-
机械	中小型机械费	元	1.00	-	-	-	-

7.6.8 斗拱拆修

工作内容包括将整攒斗拱拆散、整理、添换缺损的部件、草架摆验、安装。定额详见表 104。

表 104 斗拱拆修

定额编号				7-807	7-808
项目				一斗三升斗拱	
				一字型	丁字型
单位				攒	攒
基价 (元)				124.84	174.56
其中	人工费 (元)			84.64	117.20
	材料费 (元)			40.20	57.36
	机械费 (元)			-	-
名称		单位	单价 (元)	含量	
人工	综合工日	工日	80.00	1.058	1.465
材料	老杉板枋材	m ³	2750.00	0.014	0.020
	圆钉	kg	4.36	0.014	0.020
	乳胶	kg	12.70	0.095	0.132
	麻绳	kg	6.05	0.071	0.098
机械	中小型机械费	元	1.00	-	-

表 104 斗拱拆修 (续)

定额编号				7-809	7-810	7-811	7-812	7-813	
项目				一斗三升斗拱		一斗六升斗拱		单昂一斗六升斗拱	
				十字型	一字型	丁字型	十字型	丁字型	
单位				攒	攒	攒	攒	攒	
基价 (元)				202.64	202.64	302.82	408.77	308.86	
其中	人工费 (元)			136.64	136.64	205.20	276.72	208.48	
	材料费 (元)			66.00	66.00	97.62	132.05	100.38	
	机械费 (元)			-	-	-	-	-	
名称		单位	单价 (元)	含量					
人工	综合工日	工日	80.00	1.708	1.708	2.565	3.459	2.606	
材料	老杉板枋材	m ³	2750.00	0.023	0.023	0.034	0.046	0.035	
	圆钉	kg	4.36	0.023	0.023	0.034	0.046	0.035	
	乳胶	kg	12.70	0.154	0.154	0.231	0.311	0.230	
	麻绳	kg	6.05	0.114	0.114	0.171	0.231	0.174	
机械	中小型机械费	元	1.00	-	-	-	-	-	
定额编号				7-814	7-815	7-816	7-817	7-818	7-819
项目				单昂一斗六升斗拱		重昂一斗六升斗拱		三踩单昂斗拱	
				十字型	丁字型	十字型	平身科	柱头科	角科
单位				攒	攒	攒	攒	攒	攒
基价 (元)				424.38	321.37	424.38	375.40	352.89	754.29
其中	人工费 (元)			286.64	218.00	286.64	257.84	238.08	561.36
	材料费 (元)			137.74	103.37	137.74	117.56	114.81	192.93
	机械费 (元)			-	-	-	-	-	-
名称		单位	单价 (元)	含量					
人工	综合工日	工日	80.00	3.583	2.725	3.583	3.223	2.976	7.017
材料	老杉板枋材	m ³	2750.00	0.048	0.036	0.048	0.041	0.040	0.065
	圆钉	kg	4.36	0.048	0.036	0.048	0.040	0.040	0.090
	乳胶	kg	12.70	0.322	0.245	0.322	0.270	0.270	0.800
	麻绳	kg	6.05	0.239	0.182	0.239	0.200	0.200	0.600
机械	中小型机械费	元	1.00	-	-	-	-	-	-
定额编号				7-820	7-821	7-822	7-823	7-824	
项目				五踩单翘单昂斗拱			五踩重昂斗拱		
				平身科	柱头科	角科	平身科	柱头科	
单位				攒	攒	攒	攒	攒	
基价 (元)				627.60	611.90	1548.18	659.86	649.92	
其中	人工费 (元)			411.04	400.88	1116.00	426.80	422.40	

表 104 斗拱拆修 (续)

定额编号				7-820	7-821	7-822	7-823	7-824
项目				五踩单翘单昂斗拱			五踩重昂斗拱	
				平身科	柱头科	角科	平身科	柱头科
单位				攒	攒	攒	攒	攒
基价 (元)				627.60	611.90	1548.18	659.86	649.92
其中	材料费 (元)			216.56	211.02	432.18	233.06	227.52
	机械费 (元)			-	-	-	-	-
名称		单位	单价 (元)	含量				
人工	综合工日	工日	80.00	5.138	5.011	13.950	5.335	5.280
材料	老杉板枋材	m ³	2750.00	0.077	0.075	0.152	0.083	0.081
	圆钉	kg	4.36	0.040	0.030	0.090	0.040	0.030
	乳胶	kg	12.70	0.270	0.270	0.800	0.270	0.270
	麻绳	kg	6.05	0.200	0.200	0.600	0.200	0.200
机械	中小型机械费	元	1.00	-	-	-	-	-
定额编号				7-825	7-826	7-827	7-828	7-829
项目				五踩重昂斗拱	七踩单翘重昂斗拱			九踩重翘重昂斗拱
				角科	平身科	柱头科	角科	平身科
单位				攒	攒	攒	攒	攒
基价 (元)				1601.26	909.68	925.70	2521.05	1131.42
其中	人工费 (元)			1136.08	578.24	599.76	1770.16	679.68
	材料费 (元)			465.18	331.44	325.94	750.89	451.74
	机械费 (元)			-	-	-	-	-
名称		单位	单价 (元)	含量				
人工	综合工日	工日	80.00	14.201	7.228	7.497	22.127	8.496
材料	老杉板枋材	m ³	2750.00	0.164	0.118	0.116	0.266	0.161
	圆钉	kg	4.36	0.090	0.040	0.040	0.120	0.050
	乳胶	kg	12.70	0.800	0.390	0.390	1.200	0.500
	麻绳	kg	6.05	0.600	0.300	0.300	0.600	0.400
机械	中小型机械费	元	1.00	-	-	-	-	-
定额编号				7-830	7-831	7-832	7-833	7-834
项目				九踩重翘重昂斗拱		三踩平座斗拱		
				柱头科	角科	平身科	柱头科	角科
单位				攒	攒	攒	攒	攒
基价 (元)				1194.58	3614.49	346.04	340.29	1693.11
其中	人工费 (元)			753.84	2443.20	239.52	234.32	792.96
	材料费 (元)			440.74	1171.29	106.52	105.97	900.15

表 104 斗拱拆修 (续)

定额编号				7-830	7-831	7-832	7-833	7-834
项目				九踩重翘重昂斗拱			三踩平座斗拱	
				柱头科	角科	平身科	柱头科	角科
单位				攒	攒	攒	攒	攒
基价 (元)				1194.58	3614.49	346.04	340.29	1693.11
其中	机械费 (元)			-	-	-	-	-
名称		单位	单价 (元)	含量				
人工	综合工日	工日	80.00	9.423	30.540	2.994	2.929	9.912
材料	老杉板枋材	m ³	2750.00	0.157	0.417	0.0378	0.0376	0.325
	圆钉	kg	4.36	0.050	0.150	0.020	0.020	0.040
	乳胶	kg	12.70	0.500	1.500	0.100	0.100	0.300
	麻绳	kg	6.05	0.400	0.800	0.200	0.200	0.400
机械	中小型机械费	元	1.00	-	-	-	-	-
定额编号				7-835	7-836	7-837	7-838	7-839
项目				五踩平座斗拱			七踩平座斗拱	
				平身科	柱头科	角科	平身科	柱头科
单位				攒	攒	攒	攒	攒
基价 (元)				528.29	537.68	1246.28	825.52	853.44
其中	人工费 (元)			367.20	373.84	989.84	544.72	572.64
	材料费 (元)			161.09	163.84	256.44	280.80	280.80
	机械费 (元)			-	-	-	-	-
名称		单位	单价 (元)	含量				
人工	综合工日	工日	80.00	4.590	4.673	12.373	6.809	7.158
材料	老杉板枋材	m ³	2750.00	0.058	0.059	0.092	0.100	0.100
	圆钉	kg	4.36	0.030	0.030	0.060	0.040	0.040
	乳胶	kg	12.70	0.020	0.020	0.060	0.300	0.300
	麻绳	kg	6.05	0.200	0.200	0.400	0.300	0.300
机械	中小型机械费	元	1.00	-	-	-	-	-
定额编号				7-840	7-841	7-842	7-843	
项目				七踩平座斗拱	九踩平座斗拱			
				角科	平身科	柱头科	角科	
单位				攒	攒	攒	攒	
基价 (元)				1961.49	1097.71	1044.54	2796.59	
其中	人工费 (元)			1484.08	680.24	668.32	2014.32	
	材料费 (元)			477.41	417.47	376.22	782.27	
	机械费 (元)			-	-	-	-	

表 104 斗拱拆修 (续)

定额编号				7-840	7-841	7-842	7-843
项目				七踩平座斗拱		九踩平座斗拱	
				角科	平身科	柱头科	角科
单位				攒	攒	攒	攒
基价 (元)				1961.49	1097.71	1044.54	2796.59
名称		单位	单价 (元)	含量			
人工	综合工日	工日	80.00	18.551	8.503	8.354	25.179
材料	老杉板枋材	m ³	2750.00	0.168	0.149	0.134	0.277
	圆钉	kg	4.36	0.080	0.050	0.050	0.100
	乳胶	kg	12.70	0.900	0.400	0.400	1.200
	麻绳	kg	6.05	0.600	0.400	0.400	0.800
机械	中小型机械费	元	1.00	-	-	-	-

7.6.9 斗拱单独添配部件

工作内容包括清除斗拱上已损坏部件，配置、安装新件。定额详见表 105。

表 105 斗拱单独添配部件

定额编号				7-844	7-845	7-846	7-847	7-848
项目				升斗添配 (斗口)				
				6cm 以内	8cm 以内	10cm 以内	12cm 以内	12cm 以外
单位				件	件	件	件	件
基价 (元)				15.29	20.72	29.95	41.90	59.28
其中	人工费 (元)			12.80	15.20	19.20	24.00	31.20
	材料费 (元)			2.49	5.52	10.75	17.90	28.08
	机械费 (元)			-	-	-	-	-
名称		单位	单价 (元)	含量				
人工	综合工日	工日	80.00	0.160	0.190	0.240	0.300	0.390
材料	老杉板枋材	m ³	2750.00	0.0009	0.002	0.0039	0.0065	0.0102
	圆钉	kg	4.36	0.003	0.004	0.005	0.006	0.007
机械	中小型机械费	元	1.00	-	-	-	-	-
定额编号				7-849	7-850	7-851	7-852	7-853
项目				斗耳添配 (斗口)				
				6cm 以内	8cm 以内	10cm 以内	12cm 以内	12cm 以外
单位				件	件	件	件	件
基价 (元)				5.42	6.60	9.03	11.94	14.95
其中	人工费 (元)			4.80	5.60	7.20	8.80	10.40
	材料费 (元)			0.62	1.00	1.83	3.14	4.55
	机械费 (元)			-	-	-	-	-

表 105 斗拱单独添配部件 (续)

定额编号				7-849	7-850	7-851	7-852	7-853
项目				斗耳添配 (斗口)				
				6cm 以内	8cm 以内	10cm 以内	12cm 以内	12cm 以外
单位				件	件	件	件	件
基价 (元)				5.42	6.60	9.03	11.94	14.95
名称		单位	单价 (元)	含量				
人工	综合工日	工日	80.00	0.060	0.070	0.090	0.110	0.130
材料	老杉板枋材	m ³	2750.00	0.0002	0.00033	0.00063	0.0011	0.0016
	圆钉	kg	4.36	0.002	0.003	0.003	0.004	0.005
	乳胶	kg	12.70	0.005	0.006	0.007	0.008	0.010
机械	中小型机械费	元	1.00	-	-	-	-	-
定额编号				7-854	7-855	7-856	7-857	7-858
项目				单才拱添配 (斗口)				
				6cm 以内	8cm 以内	10cm 以内	12cm 以内	12cm 以外
单位				件	件	件	件	件
基价 (元)				37.13	58.10	88.08	131.73	190.95
其中	人工费 (元)			26.40	32.80	41.60	52.80	67.20
	材料费 (元)			10.73	25.30	46.48	78.93	123.75
	机械费 (元)			-	-	-	-	-
名称		单位	单价 (元)	含量				
人工	综合工日	工日	80.00	0.330	0.410	0.520	0.660	0.840
材料	老杉板枋材	m ³	2750.00	0.0039	0.0092	0.0169	0.0287	0.045
机械	中小型机械费	元	1.00	-	-	-	-	-
定额编号				7-859	7-860	7-861	7-862	7-863
项目				昂嘴剔补 (斗口)				
				6cm 以内	8cm 以内	10cm 以内	12cm 以内	12cm 以外
单位				件	件	件	件	件
基价 (元)				28.14	35.39	168.09	266.41	406.12
其中	人工费 (元)			24.80	31.20	36.00	40.80	51.20
	材料费 (元)			3.34	4.19	132.09	225.61	354.92
	机械费 (元)			-	-	-	-	-
名称		单位	单价 (元)	含量				
人工	综合工日	工日	80.00	0.310	0.390	0.450	0.510	0.640
材料	老杉板枋材	m ³	2750.00	0.0012	0.0015	0.048	0.082	0.129
	圆钉	kg	4.36	0.010	0.015	0.020	0.025	0.040
机械	中小型机械费	元	1.00	-	-	-	-	-

7.6.10 其他配件单独添配部件（山雾云、悼木、蒲鞋头、瓦口板等）

工作内容包括清除构件上已损坏部件，配置、安装新件。定额详见表 106。

表 106 其他配件单独添配部件（山雾云、悼木、蒲鞋头、瓦口板等）

定额编号				7-864	7-865	7-866	7-867	7-868
项目				山雾云	悼木	蒲鞋头	瓦口板	眼沿勒板
				200×80×5/ 2cm	120×40×4 cm	50×14×16 cm	2.5×15/2 cm	2×6cm
单位				10 副	10 副	10 副	10m	10m
基价（元）				4227.63	2999.37	2624.47	268.50	94.50
其中	人工费（元）			1967.76	1967.76	2070.64	157.76	33.04
	材料费（元）			2248.90	1026.64	534.89	110.74	61.46
	机械费（元）			10.97	4.97	18.94	-	-
名称		单位	单价 （元）	含量				
人工	综合工日	工日	80	24.597	24.597	25.883	1.972	0.413
材料	老杉板枋材	m ³	2750	0.815	0.371	0.193	0.035	0.022
	铁件	kg	5.81	0.644	0.426	-	2.197	
	圆钉	kg	4.36	-	-	-	0.184	0.173
	其他材料费	元	1.00	3.910	3.910	4.140	0.920	0.207
机械	中小型机械费	元	1.00	10.968	4.971	18.937	-	-
定额编号				7-869	7-870	7-871	7-872	7-873
项目				椽碗板	闸椽安椽头	里口木	封檐板	弯封檐板
				1×8cm	1×7cm	6×8/2cm	2.5×25cm	20×2.5cm 以内
单位				10m	10m	10m	10m	10m
基价（元）				179.45	107.78	391.68	385.72	469.93
其中	人工费（元）			131.92	66.00	276.80	66.00	210.88
	材料费（元）			47.53	41.78	114.50	318.19	257.79
	机械费（元）			-	-	0.38	1.53	1.25
名称		单位	单价 （元）	含量				
人工	综合工日	工日	80	1.649	0.825	3.460	0.825	2.636
材料	老杉板枋材	m ³	2750	0.017	0.015	0.041	0.115	0.093
	圆钉	kg	4.36	-	0.035	0.033	0.357	0.184
	其他材料费	元	1.00	0.782	0.380	1.610	0.380	1.242
机械	中小型机械费	元	1.00	-	-	0.380	1.531	1.252

表 106 其他配件单独添配部件（山雾云、悼木、蒲鞋头、瓦口板等）（续）

定额编号				7-874	7-875	7-876	7-877	7-878
项目				弯封檐板			关刀里口木	
				28×3cm 以内	30×3.5cm 以内	35×4cm 以内	16×14/2cm 以内	20×26/2cm 以内
单位				10m	10m	10m	m ³	m ³
基价（元）				738.91	921.61	1242.00	8393.36	8029.16
其中	人工费（元）			317.20	408.72	567.68	4071.28	3718.08
	材料费（元）			418.29	509.87	672.04	4303.39	4292.39
	机械费（元）			3.42	3.01	2.28	18.70	18.70
名称		单位	单价 （元）	含量				
人工	综合工日	工日	80	3.965	5.109	7.096	50.891	46.476
材料	老杉板枋材	m ³	2750	0.151	0.184	0.242	1.553	1.550
	圆钉	kg	4.36	0.276	0.564	0.748	2.070	1.909
	其他材料费	元	1.00	1.840	1.415	3.278	23.610	21.563
机械	中小型机械费	元	1.00	3.416	3.011	2.277	18.697	18.697
定额编号				7-879	7-880	7-881	7-882	7-883
项目				关刀里口木		关刀弯连沿		
				21×29/2cm 以内	24×32/2cm 以内	3×17/2cm 以内	3.5×24/2cm 以内	4×27/2cm 以内
单位				m ³	m ³	10m	10m	10m
基价（元）				7787.86	7492.27	247.03	384.50	496.51
其中	人工费（元）			3352.96	3078.48	119.04	178.96	237.92
	材料费（元）			4417.90	4396.79	127.99	205.54	258.59
	机械费（元）			17.00	17.00	-	-	-
名称		单位	单价 （元）	含量				
人工	综合工日	工日	80	41.912	38.481	1.488	2.237	2.974
材料	老杉板枋材	m ³	2750	1.571	1.569	0.046	0.074	0.093
	圆钉	kg	4.36	17.940	14.720	0.184	0.230	0.334
	其他材料费	元	1.00	19.435	17.860	0.690	1.035	1.380
机械	中小型机械费	元	1.00	16.997	16.997	-	-	-

表 106 其他配件单独添配部件（山雾云、悼木、蒲鞋头、瓦口板等）（续）

定额编号				7-884	7-885	7-886	7-887	7-888
项目				关刀弯连沿	摔网板			卷戗板
				4.5×30/2cm 以内	厚 1.5cm 以内 1m ² 以内	厚 2cm 以内 1m ² 以内	厚度 3cm 以内 1m ² 以内	厚度 1cm 以内 1m ² 以内
单位				10m	10m ²	10m ²	10m ²	10m ²
基价（元）				649.38	1105.35	1334.99	1760.91	994.24
其中	人工费（元）			329.92	303.84	329.92	355.68	461.68
	材料费（元）			319.46	797.64	1000.24	1398.46	529.98
	机械费（元）			-	3.87	4.83	6.77	2.58
名称		单位	单价（元）	含量				
人工	综合工日	工日	80	4.124	3.798	4.124	4.446	5.771
材料	老杉板枋材	m ³	2750	0.115	0.288	0.360	0.504	0.191
	圆钉	kg	4.36	0.472	0.851	1.944	2.415	0.610
	其他材料费	元	1.00	1.150	1.932	1.760	1.932	2.070
机械	中小型机械费	元	1.00	-	3.871	4.832	6.768	2.581
定额编号				7-889	7-890	7-891	7-892	7-893
项目				卷戗板	垫拱板	疝垫板	排疝板	夹堂板单面光
				厚度 2cm 以内	厚度 2cm	厚度 1.3cm	厚度 3cm	厚度 2.8cm
单位				10m ²	10m ²	10m ²	10m ²	10m ²
基价（元）				1405.67	1578.71	1348.15	2482.50	2878.59
其中	人工费（元）			447.68	539.52	719.68	958.72	1598.88
	材料费（元）			953.39	1034.16	625.46	1516.46	1276.82
	机械费（元）			4.61	5.04	3.01	7.31	2.90
名称		单位	单价（元）	含量				
人工	综合工日	工日	80	5.596	6.744	8.996	11.984	19.986
材料	老杉板枋材	m ³	2750	0.344	0.374	0.225	0.545	0.460
	圆钉	kg	4.36	1.035	0.506	0.483	2.657	0.368
	其他材料费	元	1.00	2.875	3.450	4.600	6.130	10.212
机械	中小型机械费	元	1.00	4.605	5.035	3.011	7.312	2.897
定额编号				7-894	7-895	7-896	7-897	7-898
项目				水浪机	抱梁云	硬木斤销		雀替
				7×5.5×80 cm	80×35×4 cm	70×7×7cm 以内	70×12×12 以内	90×9×20 cm
单位				10 只	10 只	10 只	10 只	10 只
基价（元）				1120.12	1530.67	2152.19	4243.08	1249.56
其中	人工费（元）			936.32	923.44	1978.56	3297.68	454.96
	材料费（元）			183.20	604.30	173.08	940.96	790.75
	机械费（元）			0.60	2.92	0.54	4.44	3.85

表 106 其他配件单独添配部件（山雾云、悼木、蒲鞋头、瓦口板等）（续）

定额编号				7-894	7-895	7-896	7-897	7-898
项目				水浪机	抱梁云	硬木斤销		雀替
				7×5.5×80 cm	80×35×4 cm	70×7×7cm 以内	70×12×12 以内	90×9×20 cm
单位				10 只	10 只	10 只	10 只	10 只
基价（元）				1120.12	1530.67	2152.19	4243.08	1249.56
名 称			单位	单价（元）	含量			
人工	综合工日	工日	80	11.704	11.543	24.732	41.221	5.687
材料	老杉板枋材	m ³	2750	0.063	0.217	0.058	0.331	0.286
	圆钉	kg	4.36	1.035	0.506	0.483	2.657	0.368
	其他材料费	元	1.00	5.440	5.348	11.477	19.125	2.645
机械	中小型机械费	元	1.00	0.595	2.922	0.544	4.440	3.846
定额编号				7-899	7-900	7-901	7-902	7-903
项目				梁垫	菱角木、龙径木			
				70×14×18 cm	8×18cm 以内	10×25cm 以内	14×30cm 以内	18×46cm 以内
单位				10 副	m ³	m ³	m ³	m ³
基价（元）				876.00	8880.87	6607.85	5747.17	5150.27
其中	人工费（元）			395.68	4377.60	2265.84	1449.76	896.16
	材料费（元）			478.00	4484.58	4323.31	4278.71	4235.41
	机械费（元）			2.33	18.70	18.70	18.70	18.70
名 称			单位	单价（元）	含量			
人工	综合工日	工日	80	4.946	54.720	28.323	18.122	11.202
材料	老杉板枋材	m ³	2750	0.173	1.565	1.513	1.512	1.507
	圆钉	kg	4.36	0.357	35.650	34.270	25.760	19.780
	其他材料费	元	1.00	0.690	25.392	13.145	8.395	4.922
机械	中小型机械费	元	1.00	2.328	18.697	18.697	18.697	18.697
定额编号				7-904	7-905	7-906	7-907	7-908
项目				鳖角壳板			清水望板	
				厚度 2cm 以内	厚度 3.5cm 以内	厚度 5.5cm 以内	板厚 1.5cm	板厚 2cm
单位				10m ²	10m ²	10m ²	10m ²	10m ²
基价（元）				1043.31	2102.18	3145.21	1017.81	1285.83
其中	人工费（元）			197.92	606.64	791.44	263.84	285.20
	材料费（元）			841.33	1488.37	2342.58	750.91	995.79
	机械费（元）			4.06	7.17	11.20	3.06	4.83
名 称			单位	单价（元）	含量			
人工	综合工日	工日	80	2.474	7.583	9.893	3.298	3.565

表 106 其他配件单独添配部件（山雾云、悼木、蒲鞋头、瓦口板等）（续）

定额编号				7-904	7-905	7-906	7-907	7-908
项目				鳖角壳板			清水望板	
				厚度 2cm 以内	厚度 3.5cm 以内	厚度 5.5cm 以内	板厚 1.5cm	板厚 2cm
单位				10m ²	10m ²	10m ²	10m ²	10m ²
基价（元）				1043.31	2102.18	3145.21	1017.81	1285.83
材料	老杉板枋材	m ³	2750	0.302	0.532	0.834	0.269	0.358
	圆钉	kg	4.36	2.220	5.014	10.201	2.208	2.208
	其他材料费	元	1.00	1.150	3.508	4.600	1.530	1.668
机械	中小型机械费	元	1.00	4.061	7.173	11.195	3.061	4.832
定额编号				7-909		7-910		7-911
项目				轩望板				角背
				板厚 1.0cm		板厚 2cm		
单位				10m ²		10m ²		10 只
基价（元）				1247.59		1701.02		607.19
其中	人工费（元）			575.92		491.20		323.68
	材料费（元）			667.85		1204.24		279.61
	机械费（元）			3.82		5.59		3.90
名称		单位	单价（元）	含量				
人工	综合工日	工日	80	7.199		6.140		4.046
材料	老杉板枋材	m ³	2750	0.240		0.435		0.101
	圆钉	kg	4.36	1.449		1.449		0.000
	其他材料费	元	1.00	1.530		1.668		1.863
机械	中小型机械费	元	1.00	3.818		5.589		3.896

7.6.11 木楼板

工作内容包括清除已损坏部件，配置、安装新件。定额详见表 107。

表 107 木楼板

定额编号				7-912	7-913	7-914	7-915
项目				平口木楼板		企口木楼板	
				板厚 2.5cm	每增减厚 0.5cm	板厚 2.5cm	每增减厚 0.5cm
单位				10m ²	10m ²	10m ²	10m ²
基价（元）				816.24	79.21	932.02	79.32
其中	人工费（元）			646.08	45.12	743.12	45.12
	材料费（元）			164.69	33.00	182.89	33.00
	机械费（元）			5.47	1.09	6.01	1.20

表 107 木楼板 (续)

定额编号				7-912	7-913	7-914	7-915
项目				平口木楼板		企口木楼板	
				板厚 2.5cm	每增减厚 0.5cm	板厚 2.5cm	每增减厚 0.5cm
单位				10m ²	10m ²	10m ²	10m ²
基价 (元)				816.24	79.21	932.02	79.32
名称		单位	单价 (元)	含量			
人工	综合工日	工日	80	8.076	0.564	9.289	0.564
材料	老杉板枋材	m ³	2750	0.056	0.012	0.062	0.012
	圆钉	kg	4.36	1.449	-	1.449	-
	其他材料费	元	1.00	4.377	-	6.071	-
机械	中小型机械费	元	1.00	5.465	1.088	6.009	1.202

7.6.12 牛腿、撑拱修补

工作内容包含清除构件上已损坏部件,临时支撑、配置、安装新件。定额详见表 108。

表 108 牛腿、撑拱修补

定额编号				7-916	7-917	7-918	7-919	7-920
项目				柱中销	雨伞销	牛腿		
						60×40×10cm	70×50×15cm	80×55×20cm
单位				10只	10只	只	只	只
基价 (元)				249.10	346.99	465.67	664.00	901.80
其中	人工费 (元)			223.44	312.72	355.92	426.96	512.56
	材料费 (元)			25.66	34.27	107.19	234.22	386.12
	机械费 (元)			-	-	2.57	2.82	3.11
名称		单位	单价 (元)	含量				
人工	综合工日	工日	80	2.793	3.909	4.449	5.337	6.407
材料	老杉板枋材	m ³	2750	0.009	0.012	0.038	0.084	0.139
	其他材料费	元	1.00	0.909	1.265	2.685	3.221	3.873
机械	中小型机械费	元	1.00	-	-	2.568	2.821	3.112
定额编号				7-921	7-922	7-923	7-924	
项目				撑拱			枫拱	
				50×12×8cm	60×15×10cm	70×18×12cm	45×15×2cm	
单位				只	只	只	10只	
基价 (元)				148.21	196.03	251.81	151.30	
其中	人工费 (元)			126.32	151.60	182.00	75.68	
	材料费 (元)			20.59	42.87	67.94	74.66	
	机械费 (元)			1.30	1.57	1.87	0.96	

表 108 牛腿、撑拱修补 (续)

定额编号				7-921	7-922	7-923	7-924
项目				撑拱			枫拱
				50×12×8cm	60×15×10cm	70×18×12cm	45×15×2cm
单位				只	只	只	10 只
基价 (元)				148.21	196.03	251.81	151.30
名称		单位	单价 (元)	含量			
人工	综合工日	工日	80	1.579	1.895	2.275	0.946
材料	老杉板枋材	m ³	2750	0.007	0.015	0.024	0.026
	其他材料费	元	1.00	1.341	1.615	1.937	3.160
机械	中小型机械费	元	1.00	1.303	1.569	1.872	0.961

8 木装修工程

8.1 一般规定

8.1.1 木装修工程包括木装修拆解、木装修制作、木装修安装及木装修整修。

8.1.2 木装修木材以一、二类木种为准 (另有注明者除外)。设计使用三、四类木种的,其制作人工乘以系数 1.3,安装人工乘以系数 1.15。

8.1.3 木种分类如下:

——一、二类:红松、水桐木、樟子松、白松 (云杉、冷杉)、杉木、杨木、柳木、椴木。

——三、四类:青松、黄花松、秋子木、马尾松、东北榆木、柏木、苦楝树、梓木、黄菠萝、椿木、楠木、柚木、樟木、栎木 (柞木)、檀木、色木、槐木、荔木、麻栗木柴 (麻栎、青刚)、桦木、荷木、水曲柳、华北榆木、榉木、枫木、橡木、核桃木、樱桃木。

8.1.4 木材以自然干燥为准,如需烘干时,其费用另行计算。

8.1.5 木装修拆解包括拆下分类整理,运至指定地点码放,不可利用废物清理至建筑外围 20 米以内堆放。

8.1.6 木装修制作包括选料、截配料、刨光、画线、制作成型全部过程。

8.1.7 制作窗榻板、筒子板包括拼缝穿带,筒子板不包括钉贴脸。

8.1.8 制作隔墙板包括压缝引条、边缝压条。

8.1.9 制作槛、框包括企口、企线,制作门枕包括挖弯成型、企边线。

8.1.10 制作实踏大门、撒带大门、屏门均包括穿带,攒边大门制作包括做木插销。

8.1.11 制作长短窗、支摘窗扇、坐凳楣子包括边抹、芯屉及白菜头、楣子腿等框外延伸部分,其中工字、握拳、卡花、海棠花、荷叶墩、裙板及绦环板等如有表面雕刻再套用相应子目另行计算。

8.1.12 木装修安装包括整体安装或分件组攒安装、钉护口条等。贴靠砖墙的装修安装还包括剔砖墙下木砖、刷防腐剂等。贴靠木结构的装修安装包括在木件上剔凿卯眼。

8.1.13 制作、安装木地袱包括海窝。

8.1.14 制作、安装寻杖栏杆包括芯板、净瓶雕刻。

8.1.15 木装修整修包括加楔、嵌缝、添换边缝压条、整治扭翘窜角、添换小五金 (只计人工费)。

8.1.16 检查加固及检修包括检查记载损坏情况,对其及附件用木螺钉、圆钉、木楔等进行加固,以及紧固小五金、刮刨口缝等简单修理。

8.1.17 整修门窗扇包括配换缺损的边抹芯板、重新组攒加楔或穿带、添换小五金,不包括芯屉补

换棧条。

- 8.1.18 补换芯屉棧条包括修换仔边、补换棧条、重新组攒。
- 8.1.19 补换棧条以单层芯屉为准，其单扇棧条损坏量超过40%时，套用芯屉制作、安装子目。
- 8.1.20 剔补板洞按面积0.05平方米以内为准；面积在0.05平方米~0.15平方米间，人工乘以系数1.5，材料乘以系数3；面积在0.15平方米以上套用板壁修补子目。
- 8.1.21 帘架风门随支摘窗夹门套用隔扇子目，窗架横披窗、隔扇槛窗上的横披窗套用槛窗子目，支摘窗上横披窗套用支摘窗子目。
- 8.1.22 门簪不论其截面为六边形、八边形或带梅花线角均以其外端面形制为准。
- 8.1.23 门窗扇的各种芯屉均以有仔边作法为准，无仔边芯屉均不作调整。
- 8.1.24 门窗扇中铜或铁配件门钉、面叶、大门包叶、壶瓶形护口不包括在内，如有另计费用。
- 8.1.25 卡子花、海棠花、荷叶墩等定额用工均以成批为准，数量在20件以下，人工乘以系数1.2。
- 8.1.26 匾额不包括刻字费用。
- 8.1.27 雕刻子目以手工操作为准。
- 8.1.28 圆雕雕刻深度5厘米以上、浮雕雕刻深度1厘米以上、漏雕雕刻深度1~2厘米的子目，雕刻深度每超出1厘米，人工乘以系数1.2。
- 8.1.29 雕花构件单块面积在0.01平方米以内，人工乘以系数1.8；单块面积在0.05平方米以内，人工乘以系数1.5；单块面积在0.1平方米以内，人工乘以系数1.2。
- 8.1.30 雕刻按一般的雕刻工艺及质量要求编制，若要求雕刻工艺复杂或质量要求较高者，定额乘以系数1.1~1.15。
- 8.1.31 木雕仅为人工费用，按单面雕刻考虑，双面雕刻乘以系数2。木雕以A级木材雕刻为准，若为B级木材乘以系数1.50，C级木材乘以系数1.80。
- 8.1.32 A、B、C级木材分类如下：
- 3——A级木材：老杉木、东北松、椴木、桦木、榆木、白杨木、银杏木、水曲柳、樟木等。
- 4——B级木材：亮楞木、山樟木、菠萝格木、铜糙木等。
- 5——C级木材：铁糙木、花梨木、红木等。

8.2 工程量计算规则

- 8.2.1 槛框、腰枋、通连槛、门枕按长度以“米”为单位计算，其中槛、通连槛、门枕两端量至柱中，抱框、间框（柱）、腰枋按净长“米”计算。
- 8.2.2 窗榻板、坐凳面按最大外接长度乘宽以“平方米”计算。
- 8.2.3 门头板、余塞板按垂直投影面积以“平方米”计算。
- 8.2.4 帘架大框以边框外围以“平方米”计算，下边以地面上皮为准。
- 8.2.5 筒子板按展开面积以“平方米”计算。
- 8.2.6 各种门窗扇、坐凳楣子按边抹外围面积以“平方米”计算，门枢、坐凳楣子腿、白菜头等边框延伸部分均不得计算面积。
- 8.2.7 芯屉按仔边外围（边抹里口）面积以“平方米”计算；芯屉补换棧条以需补棧条的仔屉面积计算，双层夹玻（纱）芯屉两面均需补换棧条者按两面以“平方米”计算。
- 8.2.8 栏杆以楼地面或楼梯帮板上皮至扶手上皮间高度乘以长度（不扣望柱所占长度）以“平方米”计算。
- 8.2.9 鹅颈靠背（美人靠）按上口长度以“米”计算。
- 8.2.10 什锦窗面积以水平长乘垂直高度以“平方米”计算，其贴脸、仔屉均以单面算一份，双面算两份。
- 8.2.11 板间壁按垂直投影面积以“平方米”计算，扣除门窗所占面积。
- 8.2.12 抱坎、上下坎按“延长米”计算。

- 8.2.13 雕刻工程量按雕刻面展开最大矩形面积计算。
- 8.2.14 井口天花天棚按主墙间面积计算，不扣柱、梁、枋所占面积。
- 8.2.15 飞罩工程量按长度以“米”计算。
- 8.2.16 卡花子、工字、握拳、海棠花、荷叶墩、板洞剔补、雕刻构件剔补按“个”计算。

8.3 木装修拆解

8.3.1 板类

工作内容包括拆下分类整理，运至指定地点码放，范围在建筑外围 20 米以内。定额详见表 109。

表 109 板类

定额编号				8-1	8-2	8-3	8-4	8-5
项目				窗榻板(厚)	门头板余塞板	帘架大框	桶子板	木板壁(厚)
				6cm	2cm			2cm
单位				m ²	m ²	m ²	m ²	m ²
基价(元)				12.48	8.80	5.04	17.60	5.28
其中	人工费(元)			12.48	8.80	5.04	17.60	5.28
	材料费(元)			-	-	-	-	-
	机械费(元)			-	-	-	-	-
名称		单位	单价(元)	含量				
人工	综合工日	工日	80.00	0.156	0.110	0.063	0.220	0.066
材料	-	-	-	-	-	-	-	-
机械	中小型机械费	元	1.00	-	-	-	-	-
定额编号				8-6	8-7	8-8	8-9	8-10
项目				夹竹泥墙	井口天花(规格)			
					50cm内	60cm内	70cm内	80cm
单位				m ²	m ²	m ²	m ²	m ²
基价(元)				25.60	20.16	25.20	26.40	27.60
其中	人工费(元)			25.60	20.16	25.20	26.40	27.60
	材料费(元)			-	-	-	-	-
	机械费(元)			-	-	-	-	-
名称		单位	单价(元)	含量				
人工	综合工日	工日	80.00	0.320	0.252	0.315	0.330	0.345
材料	-	-	-	-	-	-	-	-
机械	中小型机械费	元	1.00	-	-	-	-	-

8.3.2 槛框、门窗

工作内容包括拆下分类整理，运至指定地点码放，范围在建筑外围 20 米以内。定额详见表 110。

表 110 槛框、门窗

定额编号				8-11	8-12	8-13	8-14	8-15
项目				板条天棚	上中下槛、抱框、腰枋、门枕		隔扇	支摘窗、芯屉
					10cm 以内	10cm 以外	各样式	各样式
单位				m ²	m	m	m ²	m ²
基价 (元)				8.64	4.80	6.40	36.04	76.80
其中	人工费 (元)			8.64	4.80	6.40	36.00	76.80
	材料费 (元)			-	-	-	0.04	-
	机械费 (元)			-	-	-	-	-
名 称		单位	单价 (元)	含量				
人工	综合工日	工日	80.00	0.108	0.060	0.080	0.450	0.960
材料	其他材料费	元	1.00	-	-	-	0.037	-
机械	中小型机械费	元	1.00	-	-	-	-	-
定额编号				8-16	8-17	8-18	8-19	8-20
项目				门扇			坐凳面	落地园、方罩
				实踏大门	撒带、攒边门	屏门、板窗		各样式
单位				m ²	m ²	m ²	m ²	m
基价 (元)				28.00	24.80	22.40	8.80	24.00
其中	人工费 (元)			28.00	24.80	22.40	8.80	24.00
	材料费 (元)			-	-	-	-	-
	机械费 (元)			-	-	-	-	-
名 称		单位	单价 (元)	含量				
人工	综合工日	工日	80.00	0.350	0.310	0.280	0.110	0.300
材料	-	-	-	-	-	-	-	-
机械	中小型机械费	元	1.00	-	-	-	-	-
注 1: 双面芯屉人工 ×1.5 系数。								
注 2: 直棂窗拆解套用屏门项目。								
定额编号				8-21	8-22	8-23	8-24	8-25
项目				栏杆	坐凳帽子	吴王靠	挂落	飞罩
				各样式	各样式	各样式	各样式	各样式
单位				m ²	m ²	m	m	m
基价 (元)				46.96	22.40	60.00	19.20	20.00
其中	人工费 (元)			46.96	22.40	60.00	19.20	20.00
	材料费 (元)			-	-	-	-	-
	机械费 (元)			-	-	-	-	-
名 称		单位	单价 (元)	含量				

表 110 槛框、门窗 (续)

定额编号				8-21	8-22	8-23	8-24	8-25
项目				栏杆	坐凳帽子	吴王靠	挂落	飞罩
				各样式	各样式	各样式	各样式	各样式
单位				m ²	m ²	m	m	m
基价 (元)				46.96	22.40	60.00	19.20	20.00
人工	综合工日	工日	80.00	0.587	0.280	0.750	0.240	0.250
材料	-	-	-	-	-	-	-	-
机械	中小型机械费	元	1.00	-	-	-	-	-

8.3.3 座凳、栏杆、吴王靠、挂落、匾额、楹联等

工作内容包括拆下分类整理,运至指定地点码放,范围在建筑外围 20 米以内。定额详见表 111。

表 111 座凳、栏杆、吴王靠、挂落、匾额、楹联等

定额编号				8-26	8-27	8-28	8-29	8-30
项目				门簪 (直径)	木门钉	平匾	单匾托	楹联
				各样式		普通、带框	素面	平面、弧形
单位				个	个	m ²	块	m ²
基价 (元)				7.20	4.00	38.40	5.60	35.20
其中	人工费 (元)			7.20	4.00	38.40	5.60	35.20
	材料费 (元)			-	-	-	-	-
	机械费 (元)			-	-	-	-	-
名称		单位	单价 (元)	含量				
人工	综合工日	工日	80.00	0.090	0.050	0.480	0.070	0.440
材料	-	-	-	-	-	-	-	-
机械	中小型机械费	元	1.00	-	-	-	-	-

8.4 木装修制作

8.4.1 板类

工作内容包括选料、截配料、刨光、画线制作成型全部过程。定额详见表 112。

表 112 板类

定额编号				8-31	8-32	8-33	8-34	8-35
项目				窗榻板 (厚)	窗榻板 (厚)	余塞板 (厚)	余塞板 (厚)	帘架大框
				6cm	每增减 1cm	2cm	每增减 0.5cm	边框 8cm 内
单位				10m ²	10m ²	10m ²	10m ²	10m ²
基价 (元)				2757.85	393.86	1154.21	200.99	979.02
其中	人工费 (元)			416.00	40.00	208.00	24.00	168.00
	材料费 (元)			2329.25	352.00	940.50	176.00	808.50
	机械费 (元)			12.60	1.86	5.71	0.99	2.52

表 112 板类 (续)

定额编号				8-31	8-32	8-33	8-34	8-35
项目				窗榻板(厚)	窗榻板(厚)	余塞板(厚)	余塞板(厚)	帘架大框
				6cm	每增减1cm	2cm	每增减0.5cm	边框8cm内
单位				10m ²	10m ²	10m ²	10m ²	10m ²
基价(元)				2757.85	393.86	1154.21	200.99	979.02
名称		单位	单价(元)	含量				
人工	综合工日	工日	80.00	5.200	0.500	2.600	0.300	2.100
材料	老杉板枋材	m ³	2750.00	0.847	0.128	0.342	0.064	0.294
机械	中小型机械费	元	1.00	12.600	1.859	5.709	0.990	2.519
定额编号				8-36	8-37	8-38	8-39	8-40
项目				荷叶墩 荷花柱	门簪素边(直径)		桶子板(厚)	
					15cm内	15cm外	4cm	每增减1cm
单位				10个	10个	10个	10m ²	10m ²
基价(元)				2386.70	1380.35	2034.48	2352.53	482.18
其中	人工费(元)			1900.00	806.40	1075.20	585.60	128.00
	材料费(元)			484.00	572.00	954.25	1756.70	352.00
	机械费(元)			2.70	1.95	5.03	10.23	2.18
名称		单位	单价(元)	含量				
人工	综合工日	工日	80.00	23.750	10.080	13.440	7.320	1.600
材料	老杉板枋材	m ³	2750.00	0.176	0.208	0.347	0.608	0.128
	木砖	m ³	1100.00	-	-	-	0.077	-
机械	中小型机械费	元	1.00	2.695	1.947	5.027	10.230	2.178
注:门簪按素面考虑,如表面带雕花,另套相应子目。								
定额编号				8-41	8-42	8-43	8-44	
项目				板间壁(厚)		夹竹泥墙	板条天棚	
				单面2cm	每增减0.5cm		带压条井口天花	
单位				10m ²	10m ²	10m ²	m ²	
基价(元)				1076.49	189.56	2303.75	180.05	
其中	人工费(元)			176.00	16.00	1080.00	28.80	
	材料费(元)			899.25	173.25	1223.75	151.25	
	机械费(元)			1.24	0.31	-	-	
名称		单位	单价(元)	含量				
人工	综合工日	工日	80.00	2.200	0.200	13.500	0.360	
材料	老杉板枋材	m ³	2750.00	0.327	0.063	0.418	0.055	
	毛竹	根	13.50	-	-	5.500	-	
机械	中小型机械费	元	1.00	1.243	0.308	-	-	
注1:板间壁如做双面板,枋材含量×2,人工含量×1.3,板间壁中的木框、档按规格大小另套相应子目。								
注2:夹竹泥墙只计骨架制作,表面泥浆、抹灰等另计,如使用的材料不同,可换算。								
注3:板条天棚中板条厚按1cm考虑,如实际厚度不同,材料可换算。								

表 112 板类 (续)

定额编号				8-45	8-46	8-47	8-48
项目				井口天花 (规格)			
				50cm 见方以内	60cm 见方以内	70cm 见方以内	80cm 见方以内
单位				m ²	m ²	m ²	m ²
基价 (元)				269.41	324.76	373.00	435.05
其中	人工费 (元)			67.20	84.00	88.00	92.00
	材料费 (元)			200.97	239.47	283.47	341.22
	机械费 (元)			1.23	1.28	1.53	1.83
名称		单位	单价 (元)	含量			
人工	综合工日	工日	80.00	0.840	1.050	1.100	1.150
材料	老杉板枋材	m ³	2750.00	0.073	0.087	0.103	0.124
	其他材料费	元	1.00	0.223	0.223	0.223	0.223
机械	中小型机械费	元	1.00	1.233	1.283	1.525	1.829

8.4.2 隔扇、芯屉

8.4.2.1 工作内容包括选料、截配料、刨光、画线制作成型全部过程。定额详见表 113。

表 113 隔扇、芯屉 1

定额编号				8-49	8-50	8-51	8-52	8-53
项目				二抹隔扇 (不含芯屉) 边抹宽		三抹隔扇 (不含芯屉) 边抹宽		四抹隔扇 (不含 芯屉) 边抹宽
				10cm 以内	10cm 以外	10cm 以内	10cm 以外	10cm 以内
单位				m ²	m ²	m ²	m ²	m ²
基价 (元)				216.02	216.42	259.22	282.27	300.37
其中	人工费 (元)			67.20	45.6	85.60	78.40	99.20
	材料费 (元)			148.82	170.82	173.62	203.87	201.17
	机械费 (元)			-	-	-	-	-
名称		单位	单价 (元)	含量				
人工	综合工日	工日	80.00	0.840	0.570	1.070	0.980	1.240
材料	老杉板枋材	m ³	2750.00	0.054	0.062	0.063	0.074	0.073
	乳胶	kg	4.41	0.055	0.055	0.066	0.066	0.077
	其他材料费	元	1.00	0.077	0.077	0.077	0.077	0.077
机械	中小型机械费	元	1.00	-	-	-	-	-

注：隔扇内如有推板，材料加 0.015m³，人工 × 1.1 系数。

表 113 隔扇、芯屉 1 (续)

定额编号				8-54	8-55	8-56	8-57	8-58
项目				四抹隔扇 (不含芯屉) 边抹宽	五抹隔扇 (不含芯屉) 边抹宽		六抹隔扇 (不含芯屉) 边抹宽	
				10cm 以外	10cm 以内	10cm 以外	10cm 以内	10cm 以外
单位				m ²	m ²	m ²	m ²	m ²
基价 (元)				330.87	312.56	329.11	341.50	370.40
其中	人工费 (元)			91.20	105.60	86.40	115.20	105.60
	材料费 (元)			239.67	206.96	242.71	226.30	264.80
	机械费 (元)			-	-	-	-	-
名 称		单位	单价 (元)	含量				
人工	综合工日	工日	80.00	1.140	1.320	1.080	1.440	1.320
材料	老杉板枋材	m ³	2750.00	0.087	0.075	0.088	0.082	0.096
	乳胶	kg	4.41	0.077	0.143	0.143	0.165	0.165
	其他材料费	元	1.00	0.077	0.077	0.077	0.077	0.077
机械	中小型机械费	元	1.00	-	-	-	-	-
注: 隔扇内如有推板, 材料加 0.015m ³ , 人工 × 1.1 系数。								
定额编号				8-59	8-60	8-61	8-62	8-63
项目				三交六椽菱花芯屉 (椽条厚)			三交四椽菱花芯屉 (椽条厚)	
				2.5cm 以内	3cm 以内	3cm 以外	2.5cm 以内	3cm 以内
单位				m ²	m ²	m ²	m ²	m ²
基价 (元)				1112.22	1095.82	1076.67	807.48	782.83
其中	人工费 (元)			960.00	921.60	883.20	691.20	652.80
	材料费 (元)			152.22	174.22	193.47	116.28	130.03
	机械费 (元)			-	-	-	-	-
名 称		单位	单价 (元)	含量				
人工	综合工日	工日	80.00	12.000	11.520	11.040	8.640	8.160
材料	老杉板枋材	m ³	2750.00	0.055	0.063	0.070	0.042	0.047
	乳胶	kg	4.41	0.220	0.220	0.220	0.176	0.176
机械	中小型机械费	元	1.00	-	-	-	-	-

8.4.2.2 工作内容包选料、截配料、刨光、芯屉画线制作成型全部过程。定额详见表 114。

表 114 隔扇、芯屉 2

定额编号				8-64	8-65	8-66	8-67	8-68
项目				三交四椀菱 花芯屉 (椀条厚)	宫式芯屉		葵式芯屉	
				3cm 以外	单层	双层夹玻	单层	双层夹玻
单位				m ²	m ²	m ²	m ²	m ²
基价 (元)				760.93	278.52	537.91	300.23	556.31
其中	人工费 (元)			614.40	236.80	452.00	258.56	470.40
	材料费 (元)			146.53	41.72	85.91	41.67	85.91
	机械费 (元)			-	-	-	-	-
名称		单位	单价 (元)	含量				
人工	综合工日	工日	80.00	7.680	2.960	5.650	3.232	5.880
材料	老杉板枋材	m ³	2750.00	0.053	0.015	0.031	0.015	0.031
	乳胶	kg	4.41	0.176	0.088	0.132	0.077	0.132
	其他材料费	元	1.00	-	0.077	0.077	0.077	0.077
机械	中小型机械费	元	1.00	-	-	-	-	-
定额编号				8-69	8-70	8-71	8-72	8-73
项目				正方格芯屉		斜方格芯屉		灯笼锦芯屉
				单层	双层夹玻	单层	双层夹玻	单层
单位				m ²	m ²	m ²	m ²	m ²
基价 (元)				263.92	460.21	291.07	520.81	199.47
其中	人工费 (元)			211.20	368.80	238.40	418.40	168.80
	材料费 (元)			52.72	91.41	52.67	102.41	30.67
	机械费 (元)			-	-	-	-	-
名称		单位	单价 (元)	含量				
人工	综合工日	工日	80.00	2.640	4.610	2.980	5.230	2.110
材料	老杉板枋材	m ³	2750.00	0.019	0.033	0.019	0.037	0.011
	乳胶	kg	4.41	0.088	0.132	0.077	0.132	0.077
	其他材料费	元	1.00	0.077	0.077	0.077	0.077	0.077
机械	中小型机械费	元	1.00	-	-	-	-	-

表 114 隔扇、芯屉 2 (续)

定额编号				8-74	8-75	8-76	8-77	8-78
项目				灯笼锦芯屉	步步锦芯屉		盘肠芯屉	
				双层夹玻	单层	双层夹玻	单层	双层夹玻
单位				m ²	m ²	m ²	m ²	m ²
基价 (元)				354.86	274.57	482.31	340.62	598.76
其中	人工费 (元)			299.20	238.40	418.40	307.20	537.60
	材料费 (元)			55.66	36.17	63.91	33.42	61.16
	机械费 (元)			-	-	-	-	-
名称		单位	单价 (元)	含量				
人工	综合工日	工日	80.00	3.740	2.980	5.230	3.840	6.720
材料	老杉板枋材	m ³	2750.00	0.020	0.013	0.023	0.012	0.022
	乳胶	kg	4.41	0.132	0.077	0.132	0.077	0.132
	其他材料费	元	1.00	0.077	0.077	0.077	0.077	0.077
机械	中小型机械费	元	1.00	-	-	-	-	-
定额编号				8-79	8-80	8-81	8-82	8-83
项目				套方、万字、拐子芯屉		金线如意芯屉		斜万字芯屉
				单层	双层夹玻	单层	双层夹玻	单层
单位				m ²	m ²	m ²	m ²	m ²
基价 (元)				316.17	555.11	304.32	541.46	404.97
其中	人工费 (元)			280.00	491.20	254.40	452.80	368.80
	材料费 (元)			36.17	63.91	49.92	88.66	36.17
	机械费 (元)			-	-	-	-	-
名称		单位	单价 (元)	含量				
人工	综合工日	工日	80.00	3.500	6.140	3.180	5.660	4.610
材料	老杉板枋材	m ³	2750.00	0.013	0.023	0.018	0.032	0.013
	乳胶	kg	4.41	0.077	0.132	0.077	0.132	0.077
	其他材料费	元	1.00	0.077	0.077	0.077	0.077	0.077
机械	中小型机械费	元	1.00	-	-	-	-	-
定额编号				8-84	8-85	8-86	8-87	8-88
项目				斜万字芯屉	龟背锦芯屉		冰裂纹芯屉	
				双层夹玻	单层	双层夹玻	单层	双层夹玻
单位				m ²	m ²	m ²	m ²	m ²
基价 (元)				708.71	367.87	644.21	483.07	844.21
其中	人工费 (元)			644.80	315.20	552.80	430.40	752.80
	材料费 (元)			63.91	52.67	91.41	52.67	91.41
	机械费 (元)			-	-	-	-	-

表 114 隔扇、芯屉 2 (续)

定额编号				8-84	8-85	8-86	8-87	8-88
项目				斜万字芯屉	龟背锦芯屉		冰裂纹芯屉	
				双层夹玻	单层	双层夹玻	单层	双层夹玻
单位				m ²	m ²	m ²	m ²	m ²
基价 (元)				708.71	367.87	644.21	483.07	844.21
名称		单位	单价 (元)	含量				
人工	综合工日	工日	80.00	8.060	3.940	6.910	5.380	9.410
材料	老杉板枋材	m ³	2750.00	0.023	0.019	0.033	0.019	0.033
	乳胶	kg	4.41	0.132	0.077	0.132	0.077	0.132
	其他材料费	元	1.00	0.077	0.077	0.077	0.077	0.077
机械	中小型机械费	元	1.00	-	-	-	-	-

8.4.2.3 工作内容包括选料、截配料、刨光、芯屉、边抹、画线制作成型全部过程。定额详见表 115。

表 115 隔扇、芯屉 3

定额编号				8-89	8-90	8-91	8-92
项目				直棂条福寿锦芯屉		直棂条芯屉	
				单层	双层夹玻	单层	双层夹玻
单位				m ²	m ²	m ²	m ²
基价 (元)				461.32	810.21	185.49	370.31
其中	人工费 (元)			422.40	740.80	157.60	312.00
	材料费 (元)			38.92	69.41	27.89	58.31
	机械费 (元)			-	-	-	-
名称		单位	单价 (元)	含量			
人工	综合工日	工日	80.00	5.280	9.260	1.970	3.900
材料	老杉板枋材	m ³	2750.00	0.014	0.025	0.010	0.021
	乳胶	kg	4.41	0.077	0.132	0.070	0.110
	其他材料费	元	1.00	0.077	0.077	0.077	0.077
机械	中小型机械费	元	1.00	-	-	-	-

8.4.3 支摘窗、什锦窗

8.4.3.1 工作内容包括选料、截配料、刨光、芯屉、边抹、画线制作成型全部过程。定额详见表 116。

表 116 支摘窗、什锦窗 1

定额编号				8-93	8-94	8-95	8-96	8-97
项目				支摘窗扇				
				直棂条芯屉	无芯屉固定窗	玻璃屉固定窗	正方格芯屉	套方正万字拐子
单位				m ²	m ²	m ²	m ²	m ²
基价 (元)				347.36	190.45	301.55	367.45	404.45
其中	人工费 (元)			228.16	96.00	201.60	240.00	288.00
	材料费 (元)			119.20	94.45	99.95	127.45	116.45
	机械费 (元)			-	-	-	-	-
名称		单位	单价 (元)	含量				
人工	综合工日	工日	80.00	2.852	1.200	2.520	3.000	3.600
材料	老杉板枋材	m ³	2750.00	0.043	0.034	0.036	0.046	0.042
	乳胶	kg	4.41	0.132	0.132	0.132	0.132	0.132
	圆钉	kg	4.36	0.066	0.066	0.066	0.066	0.066
	其他材料费	元	1.00	0.077	0.077	0.077	0.077	0.077
机械	中小型机械费	元	1.00	-	-	-	-	-
编号				8-98	8-99	8-100	8-101	
项目				支摘窗扇				
				斜方格芯屉	灯笼框芯屉	步步锦芯屉	盘肠芯屉	
单位				m ²	m ²	m ²	m ²	
基价 (元)				396.25	322.00	382.50	420.90	
其中	人工费 (元)			268.80	211.20	268.80	307.20	
	材料费 (元)			127.45	110.80	113.70	113.70	
	机械费 (元)			-	-	-	-	
名称		单位	单价 (元)	含量				
人工	综合工日	工日	80.00	3.360	2.640	3.360	3.840	
材料	老杉板枋材	m ³	2750.00	0.046	0.040	0.041	0.041	
	乳胶	kg	4.41	0.132	0.099	0.132	0.132	
	圆钉	kg	4.36	0.066	0.066	0.066	0.066	
	其他材料费	元	1.00	0.077	0.077	0.077	0.077	
机械	中小型机械费	元	1.00	-	-	-	-	
定额编号				8-102	8-103	8-104	8-105	8-106
项目				支摘窗扇				
				斜万字芯屉	龟背锦芯屉	冰裂纹芯屉	直棂条福寿锦	纱屉
单位				m ²	m ²	m ²	m ²	m ²
基价 (元)				385.25	438.75	530.65	505.95	249.50
其中	人工费 (元)			268.80	316.80	403.20	384.00	144.00

表 116 支摘窗、什锦窗 1 (续)

定额编号				8-102	8-103	8-104	8-105	8-106
项目				支摘窗扇				
				斜万字芯屉	龟背锦芯屉	冰裂纹芯屉	直棂条福寿锦	纱屉
单位				m ²	m ²	m ²	m ²	m ²
基价 (元)				385.25	438.75	530.65	505.95	249.50
其中	材料费 (元)			116.45	121.95	127.45	121.95	105.50
	机械费 (元)			-	-	-	-	-
名称		单位	单价 (元)	含量				
人工	综合工日	工日	80.00	3.360	3.960	5.040	4.800	1.800
材料	老杉板枋材	m ³	2750.00	0.042	0.044	0.046	0.044	0.024
	乳胶	kg	4.41	0.132	0.132	0.132	0.132	0.077
	圆钉	kg	4.36	0.066	0.066	0.066	0.066	0.033
	其他材料费	元	1.00	0.077	0.077	0.077	0.077	0.077
	窗纱	m ²	30.00	-	-	-	-	1.298
机械	中小型机械费	元	1.00	-	-	-	-	-

8.4.3.2 工作内容包括选料、截配料、刨光、画线、贴脸、棂条、仔屉制作成型全部过程。定额详见表 117。

表 117 支摘窗、什锦窗 2

定额编号				8-107	8-108	8-109	8-110	8-111
项目				直折线型边框什锦窗 (桶座) 洞口面积			直折线型边框什锦窗 (贴棂条仔屉) 洞口面积	
				0.5m ² 以内	0.8m ² 以内	0.8m ² 以上	0.5m ² 以内	0.8m ² 以内
单位				座	座	座	扇	扇
基价 (元)				113.25	146.86	202.22	56.30	74.15
其中	人工费 (元)			36.00	44.80	61.60	36.80	46.40
	材料费 (元)			77.25	102.06	140.62	19.50	27.75
	机械费 (元)			-	-	-	-	-
名称		单位	单价 (元)	含量				
人工	综合工日	工日	80.00	0.450	0.560	0.770	0.460	0.580
材料	老杉板枋材	m ³	2750.00	0.028	0.037	0.051	0.007	0.010
	圆钉	kg	4.36	0.055	0.066	0.077	0.055	0.055
	其他材料费	元	1.00	0.013	0.026	0.033	0.008	0.011
机械	中小型机械费	元	1.00	-	-	-	-	-

表 117 支摘窗、什锦窗 2 (续)

定额编号				8-112	8-113	8-114	8-115	
项目				直折线型边框什锦窗(贴棧条仔屨)				
				直折线型边框什锦窗(无棧条仔屨) 洞口面积				
				0.8m ² 以上	0.5m ² 以内	0.8m ² 以内	0.8m ² 以上	
单位				扇	扇	扇	扇	
基价(元)				102.66	42.11	52.11	78.37	
其中	人工费(元)			64.00	33.60	40.80	56.00	
	材料费(元)			38.66	8.51	11.31	22.37	
	机械费(元)			-	-	-	-	
名称		单位	单价(元)	含量				
人工	综合工日	工日	80.00	0.800	0.420	0.510	0.700	
材料	老杉板枋材	m ³	2750.00	0.014	0.003	0.004	0.008	
	乳胶	kg	4.41	0.033	0.055	0.066	0.077	
	其他材料费	元	1.00	0.014	0.015	0.022	0.028	
机械	中小型机械费	元	1.00	-	-	-	-	
定额编号				8-116	8-117	8-118	8-119	8-120
项目				直折线型边框什锦窗(有棧条仔屨) 洞口面积			曲折线型边框什锦窗(桶座)	
				0.5m ² 以内	0.8m ² 以内	0.8m ² 以上	0.5m ² 以内	0.8m ² 以内
单位				扇	扇	扇	座	座
基价(元)				163.41	198.47	258.57	253.48	301.34
其中	人工费(元)			138.40	162.40	203.20	162.40	180.00
	材料费(元)			25.01	36.07	55.37	91.08	121.34
	机械费(元)			-	-	-	-	-
名称		单位	单价(元)	含量				
人工	综合工日	工日	80.00	1.730	2.030	2.540	2.030	2.250
材料	老杉板枋材	m ³	2750.00	0.009	0.013	0.020	0.033	0.044
	乳胶	kg	4.41	0.055	0.066	0.077	0.066	0.066
	其他材料费	元	1.00	0.019	0.026	0.033	0.040	0.046
机械	中小型机械费	元	1.00	-	-	-	-	-
定额编号				8-121	8-122	8-123	8-124	8-125
项目				曲折线型边框什锦窗(桶座)	曲折线型边框什锦窗(贴棧条仔屨) 洞口面积			曲折线型边框什锦窗无棧条仔屨
				0.8m ² 以上	0.5m ² 以内	0.8m ² 以内	0.8m ² 以上	0.5m ² 以内
单位				扇	扇	扇	扇	扇
基价(元)				386.84	88.86	120.98	167.48	68.31
其中	人工费(元)			204.80	52.80	65.60	87.20	48.80
	材料费(元)			182.04	36.06	55.38	80.28	19.51

表 117 支摘窗、什锦窗 2 (续)

定额编号				8-121	8-122	8-123	8-124	8-125
项目				曲折线型边 框什锦窗 (桶座)	曲折线型边框什锦窗 (贴棧条仔屨) 洞口面积			曲折线型边 框什锦窗无 棧条仔屨
				0.8m ² 以上	0.5m ² 以内	0.8m ² 以内	0.8m ² 以上	0.5m ² 以内
单位				扇	扇	扇	扇	扇
基价 (元)				386.84	88.86	120.98	167.48	68.31
其中	机械费 (元)			-	-	-	-	-
名 称		单位	单价 (元)	含量				
人工	综合工日	工日	80.00	2.560	0.660	0.820	1.090	0.610
材料	老杉板枋材	m ³	2750.00	0.066	0.013	0.020	0.029	0.007
	乳胶	kg	4.41	0.110	0.066	0.077	0.110	0.055
	其他材料费	元	1.00	0.053	0.021	0.039	0.047	0.015
机械	中小型机械费	元	1.00	-	-	-	-	-
定额编号				8-126	8-127	8-128	8-129	8-130
项目				曲折线型边框什锦窗 (无棧条仔屨) 洞口面积		曲折线型边框什锦窗 (有棧条仔屨) 洞口面积		
				0.8m ² 以内	0.8m ² 以上	0.5m ² 以上	0.8m ² 以内	0.8m ² 以上
单位				座	座	座	座	座
基价 (元)				85.41	116.82	212.04	247.29	307.83
其中	人工费 (元)			57.60	75.20	180.80	204.80	245.60
	材料费 (元)			27.81	41.62	31.24	42.49	62.23
	机械费 (元)			-	-	-	-	-
名 称		单位	单价 (元)	含量				
人工	综合工日	工日	80.00	0.720	0.940	2.260	2.560	3.070
材料	老杉板枋材	m ³	2750.00	0.010	0.015	0.011	0.015	0.022
	乳胶	kg	4.41	0.066	0.077	0.220	0.275	0.385
	其他材料费	元	1.00	0.022	0.029	0.019	0.026	0.033
机械	中小型机械费	元	1.00	-	-	-	-	-

8.4.4 木门、窗框

8.4.4.1 工作内容包括选料、截配料、刨光、画线、过墙板、窗闫制作成型全部过程。定额详见表 118。

表 118 木门、窗框 1

定额编号				8-131	8-132	8-133	8-134	8-135
项目				实踏大门扇		撒带大门扇		攒边大门
				8cm 厚	每增减 1cm	8cm 厚	每增减 1cm	6cm 厚
单位				m ²	m ²	m ²	m ²	m ²
基价 (元)				684.44	51.90	467.49	46.65	454.58
其中	人工费 (元)			343.20	10.40	187.20	10.40	249.60
	材料费 (元)			339.23	41.25	278.64	36.04	203.79
	机械费 (元)			2.01	0.25	1.66	0.22	1.19
名称		单位	单价 (元)	含量				
人工	综合工日	工日	80.00	4.290	0.130	2.340	0.130	3.120
材料	老杉板枋材	m ³	2750.00	0.123	0.015	0.101	0.013	0.074
	圆钉	kg	4.36	0.110	-	0.110	0.066	-
	其他材料费	元	1.00	0.496	-	0.408	-	0.290
机械	中小型机械费	元	1.00	2.013	0.251	1.657	0.217	1.188

8.4.4.2 工作内容包括选料、截配料、刨光、画线、门扇、门框、抱梃制作成型全部过程。定额详见表 119。

表 119 木门、窗框 2

定额编号				8-136	8-137	8-138
项目				攒边大门	单拼屏门	敲框档屏门
				每增减 1cm		单面
单位				m ²	m ²	m ²
基价 (元)				43.60	282.64	309.21
其中	人工费 (元)			10.40	148.80	187.20
	材料费 (元)			33.00	133.04	121.30
	机械费 (元)			0.20	0.79	0.71
名称		单位	单价 (元)	含量		
人工	综合工日	工日	80.00	0.130	1.860	2.340
材料	老杉板枋材	m ³	2750.00	0.012	0.048	0.044
	铁件	kg	5.81	-	0.121	-
	其他材料费	元	1.00	-	0.341	0.295
机械	中小型机械费	元	1.00	0.199	0.791	0.710

注：单面敲框档屏门边挺 5cm × 7cm，门板厚 1.5cm，与设计不同时枋材可进行换算。如做双面板，材料 × 1.5，人工 × 1.3 系数。

8.4.4.3 工作内容包括选料、截配料、刨光、画线、窗扇、窗框、摇梗、榹子制作成型全部过程。定额详见表 120。

表 120 木门、窗框 3

定额编号				8-139	8-140	8-141	8-142
项目				木门钉	板窗	直棂窗	长窗框 包括摇梗榫子
单位				10 个	m ²	m ²	m
基价 (元)				122.14	161.93	322.11	94.93
其中	人工费 (元)			88.80	76.00	214.40	31.20
	材料费 (元)			33.15	85.59	107.39	63.35
	机械费 (元)			0.20	0.34	0.32	0.38
名 称		单位	单价 (元)	含量			
人工	综合工日	工日	80.00	1.110	0.950	2.680	0.390
材料	老杉板枋材	m ³	2750.00	0.012	0.031	0.039	0.023
	其他材料费	元	1.00	0.147	0.341	0.143	0.100
机械	中小型机械费	元	1.00	0.196	0.336	0.318	0.380
注 1: 木门钉规格: 25cm×Φ6.5cm, 与设计材质、规格不同时, 按实际换算。							
注 2: 直棂窗包括窗框, 板窗包括上下框档。							
注 3: 长短窗框仅用于墙体上门窗周边木框。							

8.4.4.4 工作内容包括边抹、芯屉及白菜头、楣子腿、框以及外延伸入部分制作成型全部过程。定额详见表 121。

表 121 木门、窗框 4

定额编号				8-143	8-144	8-145	
项目				长窗框	短窗框		
				不包括摇梗榫子	包括摇梗榫子	不包括摇梗榫子	
单位				m	m	m	
基价 (元)				79.38	78.65	57.55	
其中	人工费 (元)			24.00	28.80	16.00	
	材料费 (元)			55.07	49.56	41.30	
	机械费 (元)			0.32	0.29	0.25	
名 称		单位	单价 (元)	含量			
人工	综合工日	工日	80.00	0.300	0.360	0.200	
材料	老杉板枋材	m ³	2750.00	0.020	0.018	0.015	
	其他材料费	元	1.00	0.066	0.061	0.052	
机械	中小型机械费	元	1.00	0.318	0.293	0.249	
注: 长短窗框仅用于墙体上门窗周边木框。							

8.4.5 槛框

工作内容包括选料、截配料、刨光、画线制作成型全部过程。定额详见表 122。

表 122 槛框

定额编号				8-146	8-147	8-148	8-149	
项目				上槛、中槛、下槛、风槛、抱框、间框、腰枋、通连槛（厚）				
				7cm 以内	8cm 以内	9cm 以内	10cm 以内	
单位				m	m	m	m	
基价（元）				65.93	82.09	100.20	117.16	
其中	人工费（元）			13.60	16.00	17.60	20.80	
	材料费（元）			52.33	66.09	82.60	96.36	
	机械费（元）			-	-	-	-	
名称		单位	单价（元）	含量				
人工	综合工日	工日	80.00	0.170	0.200	0.220	0.260	
材料	老杉板枋材	m ³	2750.00	0.019	0.024	0.030	0.035	
	其他材料费	元	1.00	0.077	0.088	0.099	0.110	
机械	中小型机械费	元	1.00	-	-	-	-	
定额编号				8-150	8-151	8-152	8-153	8-154
项目				上中下槛、风槛、抱框、间框、腰枋、通连槛（厚）			门枕（厚）	
				11cm 以内	12cm 以内	每增 1cm	7cm 以内	8cm 以内
单位				m	m	m	m	m
基价（元）				138.02	157.73	22.46	188.80	207.36
其中	人工费（元）			22.40	25.60	3.20	139.20	144.00
	材料费（元）			115.62	132.13	19.26	49.60	63.36
	机械费（元）			-	-	-	-	-
名称		单位	单价（元）	含量				
人工	综合工日	工日	80.00	0.280	0.320	0.040	1.740	1.800
材料	老杉板枋材	m ³	2750.00	0.042	0.048	0.007	0.018	0.023
	其他材料费	元	1.00	0.121	0.132	0.011	0.099	0.110
机械	中小型机械费	元	1.00	-	-	-	-	-
注：门枕子目包括加工成艺术外形的人工。								

表 122 槛框 (续)

定额编号				8-155	8-156	8-157	8-158	8-159
项目				门枕(厚)				
				9cm 以内	10cm 以内	11cm 以内	12cm 以内	每增 1cm
单位				m	m	m	m	m
基价(元)				228.68	247.24	272.10	291.47	24.86
其中	人工费(元)			148.80	153.60	159.20	164.80	5.60
	材料费(元)			79.88	93.64	112.90	126.67	19.26
	机械费(元)			-	-	-	-	-
名称		单位	单价(元)	含量				
人工	综合工日	工日	80.00	1.860	1.920	1.990	2.060	0.070
材料	老杉板枋材	m ³	2750.00	0.029	0.034	0.041	0.046	0.007
	其他材料费	元	1.00	0.132	0.143	0.154	0.165	0.014
机械	中小型机械费	元	1.00	-	-	-	-	-

注：门枕子目包括加工成艺术外形的人工。

8.4.6 座凳、栏杆、吴王靠、挂落、飞罩等

8.4.6.1 工作内容包括边抹、芯屉及白菜头、楣子腿、框以及外延伸入部分制作成型全部过程。定额详见表 123。

表 123 座凳、栏杆、吴王靠、挂落、飞罩等 1

定额编号				8-160	8-161	8-162	8-163	8-164
项目				木地伏	座凳楣子		坐凳面(厚)	
				高度 20cm 以上	西洋瓶	直根条	5cm	每增减 1cm
单位				m ³	m ²	m ²	m ²	m ²
基价(元)				5026.13	219.15	206.85	204.23	42.57
其中	人工费(元)			1448.80	78.40	93.60	47.20	4.00
	材料费(元)			3548.00	140.75	113.25	157.03	38.57
	机械费(元)			29.33	-	-	-	-
名称		单位	单价(元)	含量				
人工	综合工日	工日	80.00	18.110	0.980	1.170	0.590	0.050
材料	老杉板枋材	m ³	2750.00	1.287	0.051	0.041	0.057	0.014
	乳胶	kg	4.41	-	0.088	0.088	0.044	0.011
	其他材料费	元	1.00	8.745	0.110	0.110	0.088	0.022
机械	中小型机械费	元	1.00	29.330	-	-	-	-

8.4.6.2 工作内容包括选料、刨光、凿眼、锯榫、汇榫、抱挺、栏杆扇制作成型全部过程。定额详见表 124。

表 124 座凳、栏杆、吴王靠、挂落、飞罩等 2

定额编号				8-165	8-166	8-167	8-168	8-169
项目				栏杆				
				寻杖	灯景式古式	葵式万川	葵式乱纹	直档
单位				m ²	m ²	m ²	m ²	m ²
基价 (元)				1415.54	827.33	897.69	1046.62	341.88
其中	人工费 (元)			1234.40	702.40	767.20	838.40	156.00
	材料费 (元)			180.11	123.91	129.41	206.50	184.39
	机械费 (元)			1.02	1.02	1.08	1.71	1.49
名称		单位	单价 (元)	含量				
人工	综合工日	工日	80.00	15.430	8.780	9.590	10.480	1.950
材料	老杉板枋材	m ³	2750.00	0.065	0.045	0.047	0.075	0.067
	乳胶	kg	4.41	0.220	-	-	-	-
	圆钉	kg	4.36	0.055	-	-	-	-
	其他材料费	元	1.00	0.152	0.160	0.160	0.254	0.143
机械	中小型机械费	元	1.00	1.023	1.023	1.078	1.712	1.487

8.4.6.3 工作内容包括选料、刨光、凿眼、锯榫、汇榫、抱挺制作成型全部过程。定额详见表 125。

表 125 座凳、栏杆、吴王靠、挂落、飞罩等 3

定额编号				8-170	8-171	8-172	8-173	8-174
项目				吴王靠				挂落
				坚芯式	宫万式	葵式	鹅颈靠背式	五纹头、宫万式
单位				m	m	m	m	m
基价 (元)				459.40	574.86	692.54	526.46	281.49
其中	人工费 (元)			376.80	484.00	582.40	218.40	251.20
	材料费 (元)			82.60	90.86	110.14	308.06	30.29
	机械费 (元)			-	-	-	-	-
名称		单位	单价 (元)	含量				
人工	综合工日	工日	80.00	4.710	6.050	7.280	2.730	3.140
材料	老杉板枋材	m ³	2750.00	0.030	0.033	0.040	0.112	0.011
	其他材料费	元	1.00	0.100	0.112	0.136	0.055	0.039
机械	中小型机械费	元	1.00	-	-	-	-	-

注：挂落无纹头、结子的人工乘以系数 0.7。

8.4.6.4 工作内容包括选料、刨光、凿眼、锯榫、汇榫、抱榫、扇制作成型全部过程。定额详见表126。

表 126 座凳、栏杆、吴王靠、挂落、飞罩等 4

定额编号				8-175	8-176	8-177	8-178	8-179
项目				挂落		飞罩		
				五纹宫万弯脚头	七纹头嵌结子	宫万式	葵式	藤径
单位				m	m	m	m	m
基价(元)				352.15	547.33	270.90	314.10	342.10
其中	人工费(元)			313.60	484.00	229.60	272.80	300.80
	材料费(元)			38.55	63.33	41.30	41.30	41.30
	机械费(元)			-	-	-	-	-
名称		单位	单价(元)	含量				
人工	综合工日	工日	80.00	3.920	6.050	2.870	3.410	3.760
材料	老杉板枋材	m ³	2750.00	0.014	0.023	0.015	0.015	0.015
	其他材料费	元	1.00	0.050	0.079	0.052	0.052	0.052
机械	中小型机械费	元	1.00	-	-	-	-	-
注1:挂落无纹头、结子的人工乘以系数0.7。								
注2:飞罩外框毛料规格5.5cm×7.5cm。								
定额编号				8-180	8-181	8-182	8-183	8-184
项目				飞罩	落地园罩		落地方罩	
				乱纹嵌结子	海棠冰片梅子	嵌结子	海棠冰片梅子	嵌结子
单位				m	m	m	m	m
基价(元)				696.65	725.88	1295.46	619.78	980.93
其中	人工费(元)			616.80	624.00	1168.80	559.20	917.60
	材料费(元)			79.85	101.88	126.66	60.58	63.33
	机械费(元)			-	-	-	-	-
名称		单位	单价(元)	含量				
人工	综合工日	工日	80.00	7.710	7.800	14.610	6.990	11.470
材料	老杉板枋材	m ³	2750.00	0.029	0.037	0.046	0.022	0.023
	圆钉	kg	4.36	0.001	0.001	0.001	0.001	0.001
	其他材料费	元	1.00	0.098	0.128	0.156	0.074	0.079
机械	中小型机械费	元	1.00	-	-	-	-	-
注1:落地园罩边榫毛料规格5.5cm×7.5cm。								
注2:落地方罩边榫毛料规格5.5cm×7.5cm。								

8.4.7 匾额、楹联

8.4.7.1 工作内容包括选料、刨光、凿眼、锯榫、汇榫、抱榫、扇制作成型全部过程。定额详见

表 127。

表 127 匾额、楹联 1

定额编号				8-185	8-186	8-187	8-188
项目				普通平匾		带边框平匾	单匾托
				4cm	每增减 1cm	素边框	素面
单位				m ²	m ²	m ²	块
基价 (元)				495.84	39.00	467.10	65.10
其中	人工费 (元)			312.00	3.20	249.60	37.60
	材料费 (元)			183.84	35.80	217.50	27.50
	机械费 (元)			-	-	-	-
名称		单位	单价 (元)	含量			
人工	综合工日	工日	80.00	3.900	0.040	3.120	0.470
材料	老杉板枋材	m ³	2750.00	0.065	0.013	0.078	0.010
	圆钉	kg	4.36	0.011	-	-	-
	乳胶	kg	4.41	1.144	0.011	0.680	-
机械	中小型机械费	元	1.00	-	-	-	-

8.4.7.2 工作内容包括选料、刨光、凿眼、锯榫、汇榫、抱榫、栏杆扇制作成型全部过程。定额详见表 128。

表 128 匾额、楹联 2

定额编号				8-189	8-190
项目				楹联	弧形楹联
单位				m ²	m ²
基价 (元)				525.49	968.48
其中	人工费 (元)			348.00	696.00
	材料费 (元)			177.49	272.48
	机械费 (元)			-	-
名称		单位	单价 (元)	含量	
人工	综合工日	工日	80.00	4.350	8.700
材料	老杉板枋材	m ³	2750.00	0.064	0.098
	其他材料费	元	1.00	1.492	2.983
机械	中小型机械费	元	1.00	-	-
注：楹联表面字如须雕刻，另套相应定额。					

8.4.8 木雕

工作内容包括构图放样、雕刻、打磨。定额详见表 129。

表 129 木雕

定额编号				8-191	8-192	8-193	8-194
项目				圆雕 (A 级木) 雕刻深度 3~5cm			
				立体人物	立体龙凤狮	立体动物类	立体植物
单位				m ²	m ²	m ²	m ²
基价 (元)				4648.60	4244.20	3638.00	2901.50
其中	人工费 (元)			4496.80	4105.60	3519.20	2808.00
	材料费 (元)			25.30	23.10	19.80	16.50
	机械费 (元)			126.50	115.50	99.00	77.00
名称		单位	单价 (元)	含量			
人工	综合工日	工日	80.00	56.210	51.320	43.990	35.100
材料	其他材料费	元	1.00	25.300	23.100	19.800	16.500
机械	中小型机械费	元	1.00	126.500	115.500	99.000	77.000
定额编号				8-195	8-196	8-197	8-198
项目				圆雕 (A 级木) 雕刻深度 6~8cm 以上			
				立体人物	立体龙凤狮	立体动物类	立体植物
单位				m ²	m ²	m ²	m ²
基价 (元)				5777.28	5275.36	4521.28	3614.40
其中	人工费 (元)			5534.40	5053.60	4331.20	3464.80
	材料费 (元)			40.48	36.96	31.68	26.40
	机械费 (元)			202.40	184.80	158.40	123.20
名称		单位	单价 (元)	含量			
人工	综合工日	工日	80.00	69.180	63.170	54.140	43.310
材料	其他材料费	元	1.00	40.480	36.960	31.680	26.400
机械	中小型机械费	元	1.00	202.400	184.800	158.400	123.200
定额编号				8-199	8-200	8-201	8-202
项目				圆雕 (A 级木) 雕刻深度 8cm 以上			
				立体人物	立体龙凤狮	立体动物类	立体植物
单位				m ²	m ²	m ²	m ²
基价 (元)				6884.16	6286.08	5387.52	4307.36
其中	人工费 (元)			6641.28	6064.32	5197.44	4157.76
	材料费 (元)			40.48	36.96	31.68	26.40
	机械费 (元)			202.4	184.8	158.4	123.2
名称		单位	单价 (元)	含量			
人工	综合工日	工日	80.00	83.016	75.804	64.968	51.972
材料	其他材料费	元	1.00	40.480	36.960	31.680	26.400
机械	中小型机械费	元	1.00	202.400	184.800	158.400	123.200

表 129 木雕 (续)

定额编号				8-203	8-204	8-205	8-206	8-207
项目				浮雕 (A级木) 雕刻深度 1cm 内				
				人物	龙凤狮	花鸟	巨龙香草	祥云
单位				m ²	m ²	m ²	m ²	m ²
基价 (元)				2762.60	2443.90	1933.66	1359.84	1105.52
其中	人工费 (元)			2676.80	2368.00	1873.60	1317.60	1071.20
	材料费 (元)			14.30	12.65	10.01	7.04	5.72
	机械费 (元)			71.50	63.25	50.05	35.20	28.60
名 称		单位	单价 (元)	含量				
人工	综合工日	工日	80.00	33.460	29.60	23.420	16.470	13.390
材料	其他材料费	元	1.00	14.300	12.650	10.010	7.040	5.720
机械	中小型机械费	元	1.00	71.500	63.250	50.050	35.200	28.600
定额编号				8-208	8-209	8-210	8-211	8-212
项目				浮雕 (A级木) 雕刻深度 1cm 以上				
				人物	龙凤狮	花鸟	巨龙香草	祥云
单位				m ²	m ²	m ²	m ²	m ²
基价 (元)				3110.01	2751.66	2177.49	1530.85	1244.16
其中	人工费 (元)			2985.60	2641.60	2090.40	1469.60	1194.40
	材料费 (元)			20.74	18.34	14.52	10.21	8.29
	机械费 (元)			103.68	91.71	72.57	51.04	41.47
名 称		单位	单价 (元)	含量				
人工	综合工日	工日	80.00	37.320	33.020	26.130	18.370	14.930
材料	其他材料费	元	1.00	20.735	18.343	14.515	10.208	8.294
机械	中小型机械费	元	1.00	103.675	91.713	72.573	51.040	41.470
定额编号				8-213	8-214	8-215	8-216	8-217
项目				漏雕 (A级木) 雕刻深度 1~2cm				
				龙凤狮	花鸟	人物	巨龙香草	祥云
单位				m ²	m ²	m ²	m ²	m ²
基价 (元)				1910.37	1576.28	2162.62	1091.64	970.62
其中	人工费 (元)			1848.00	1524.80	2092.00	1056.00	944.00
	材料费 (元)			10.40	8.58	11.77	5.94	4.62
	机械费 (元)			51.98	42.90	58.85	29.70	22.00
名 称		单位	单价 (元)	含量				
人工	综合工日	工日	80.00	23.100	19.060	26.150	13.200	11.800
材料	其他材料费	元	1.00	10.395	8.580	11.770	5.940	4.620
机械	中小型机械费	元	1.00	51.975	42.900	58.850	29.700	22.000

表 129 木雕 (续)

定额编号				8-218	8-219	8-220	8-221	8-222
项目				浅雕 (A级木) 雕刻深度 0.5cm 内				阴雕
				龙凤狮	花鸟	巨龙香草	线条拷腾	
单位				m ²	m ²	m ²	m ²	m ²
基价 (元)				1456.44	1151.22	809.70	577.90	532.43
其中	人工费 (元)			1420.80	1124.16	790.56	562.72	520.00
	材料费 (元)			5.94	4.51	3.19	2.53	1.98
	机械费 (元)			29.70	22.55	15.95	12.65	10.45
名称		单位	单价 (元)	含量				
人工	综合工日	工日	80.00	17.760	14.052	9.882	7.034	6.500
材料	其他材料费	元	1.00	5.940	4.510	3.190	2.530	1.980
机械	中小型机械费	元	1.00	29.700	22.550	15.950	12.650	10.450

8.5 木装修安装

8.5.1 板类

工作内容包括整体或分件组攒安装、钉护口条等。定额详见表 130。

表 130 板类

定额编号				8-223	8-224	8-225	8-226	8-227
项目				窗榻板 (厚)	门头板余塞板	门簪 (直径)	门簪 (直径)	木板壁 (厚)
				6cm	2cm	15cm 内	15cm 外	2cm
单位				10m ²	m ²	个	个	m ²
基价 (元)				206.07	34.04	27.20	29.60	13.45
其中	人工费 (元)			168.00	24.00	27.20	29.60	12.00
	材料费 (元)			38.07	10.04	0.00	0.00	1.45
	机械费 (元)			-	-	-	-	-
名称		单位	单价 (元)	含量				
人工	综合工日	工日	80.00	2.100	0.300	0.340	0.370	0.150
材料	圆钉	kg	4.36	2.860	0.132	-	-	0.110
	乳胶	kg	4.41	1.440	0.275	-	-	0.220
	老杉板枋材	m ³	2750.00	0.007	0.003	-	-	-
机械	中小型机械费	元	1.00	-	-	-	-	-

表 130 板类 (续)

定额编号				8-228	8-229	8-230	8-231	8-232
项目				帘架大框	桶子板 (厚)	夹竹泥墙	板条天棚	井口天花 (规格)
					2cm		仿井口天花	50cm 见方以内
单位				10m ²	m ²	m ²	m ²	m ²
基价 (元)				50.77	41.87	43.20	13.59	31.89
其中	人工费 (元)			36.00	39.20	43.20	9.60	25.60
	材料费 (元)			12.25	1.64	-	3.99	5.01
	机械费 (元)			2.52	1.02	-	-	1.28
名 称		单位	单价 (元)	含量				
人工	综合工日	工日	80.00	0.450	0.490	0.540	0.120	0.320
材料	圆钉	kg	4.36	0.330	0.088	-	0.330	0.033
	铁件	kg	5.81	1.220	-	-	0.330	0.737
	乳胶	kg	4.41	0.220	0.286	-	-	-
	老杉板枋材	m ³	2750.00	0.001	-	-	-	-
	镀锌铁丝 16 [#]	kg	4.80	-	-	-	0.132	0.121
机械	中小型机械费	元	1.00	2.519	1.023	-	-	1.284
定额编号				8-233	8-234	8-235	8-236	8-237
项目				井口天花 (规格)			上槛、中槛、下槛、 门枕、抱框、间框、 腰枋、通连槛 (厚)	
				60cm 见方 以内	70cm 见方 以内	80cm 见方 以内	10cm 以内	10cm 以外
单位				m ²	m ²	m ²	m	m
基价 (元)				32.82	33.73	35.64	8.16	9.76
其中	人工费 (元)			26.40	27.20	28.80	8.00	9.60
	材料费 (元)			5.01	5.01	5.01	0.16	0.16
	机械费 (元)			1.41	1.53	1.83	-	-
名 称		单位	单价 (元)	含量				
人工	综合工日	工日	80.00	0.330	0.340	0.360	0.100	0.120
材料	圆钉	kg	4.36	0.033	0.033	0.033	0.022	0.022
	铁件	kg	5.81	0.737	0.737	0.737	0.011	0.011
	镀锌铁丝 16 [#]	kg	4.80	0.121	0.121	0.121	-	-
机械	中小型机械费	元	1.00	1.412	1.525	1.829	-	-

8.5.2 槛框、隔扇、芯屉

8.5.2.1 工作内容包包括整体或分件组攒安装、钉护口条等。定额详见表 131。

表 131 槛框、隔扇、芯屉 1

定额编号				8-238	8-239	8-240	8-241	8-242	
项目				木地伏	隔扇				
				高度 20cm 以上	转轴铰接	合页铰接	圆钉固定	销子固定	
单位				m ³	m ²	m ²	m ²	m ²	
基价 (元)				241.60	146.22	78.03	9.93	12.88	
其中	人工费 (元)			241.60	84.80	37.60	9.60	12.00	
	材料费 (元)			-	61.42	40.43	0.33	0.88	
	机械费 (元)			-	-	-	-	-	
名称		单位	单价 (元)	含量					
人工	综合工日	工日	80.00	3.020	1.060	0.470	0.120	0.150	
材料	圆钉	kg	4.36	-	0.033	-	0.055	-	
	乳胶	kg	4.41	-	0.066	-	-	-	
	老杉板枋材	m ³	2750.00	-	0.022	-	-	-	
	其他材料费	元	1.00	-	0.088	-	0.088	0.088	
	木螺丝 M4.5×50	百个	3.00	-	0.132	0.275	-	-	
	铜合页	副	12.00	-	-	3.300	-	-	
	自制小五金	kg	4.50	-	-	-	-	0.176	
机械	中小型机械费	元	1.00	-	-	-	-	-	

8.5.2.2 工作内容包括安装芯屉、木销、五金、玻璃、及嵌油灰。定额详见表 132。

表 132 槛框、隔扇、芯屉 2

定额编号				8-243	8-244	8-245	8-246	8-247
项目				支摘窗			三交六椽芯屉	双交四椽芯屉
				合页铰接	销子固定	圆钉固定	各规格椽条	各规格椽条
单位				m ²	m ²	m ²	m ²	m ²
基价 (元)				118.91	63.92	50.00	259.57	192.28
其中	人工费 (元)			50.40	36.00	21.60	230.40	163.20
	材料费 (元)			68.51	27.92	28.40	29.17	29.08
	机械费 (元)			-	-	-	-	-
名称		单位	单价 (元)	含量				
人工	综合工日	工日	80.00	0.630	0.450	0.270	2.880	2.040
材料	圆钉	kg	4.36	-	-	0.110	0.308	0.286
	平板玻璃 δ3	m ²	23.00	1.210	1.210	1.210	1.210	1.210
	木螺丝 M4.5×50	百个	3.00	0.330	-	-	-	-

表 132 槛框、隔扇、芯屉 2 (续)

定额编号				8-243	8-244	8-245	8-246	8-247
项目				支摘窗			三交六椽芯屉	双交四椽芯屉
				合页铰接	销子固定	圆钉固定	各规格棖条	各规格棖条
单位				m ²	m ²	m ²	m ²	m ²
基价 (元)				118.91	63.92	50.00	259.57	192.28
材料	铜合页	副	12.00	3.300	-	-	-	-
	其他材料费	元	1.00	0.088	0.088	0.088	-	-
机械	中小型机械费	元	1.00	-	-	-	-	-
注:如无须安装玻璃,扣除相应玻璃含量,玻璃厚度不同时可换算。								

8.5.2.3 工作内容包括整体或分件组攒安装、钉护口条等。定额详见表 133。

表 133 槛框、隔扇、芯屉 3

定额编号				8-248	8-249	8-250	8-251	
项目				宫式芯屉		葵式芯屉		
				单层	双层夹玻	单层	双层夹玻	
单位				m ²	m ²	m ²	m ²	
基价 (元)				116.92	192.69	130.52	209.49	
其中	人工费 (元)			88.80	164.00	102.40	180.80	
	材料费 (元)			28.12	28.69	28.12	28.69	
	机械费 (元)			-	-	-	-	
名称		单位	单价 (元)	含量				
人工	综合工日	工日	80.00	1.110	2.050	1.280	2.260	
材料	平板玻璃 83	m ²	23.00	1.210	1.210	1.210	1.210	
	圆钉	kg	4.36	0.066	0.198	0.066	0.198	
机械	中小型机械费	元	1.00	-	-	-	-	
注:如无须安装玻璃,扣除相应玻璃含量,玻璃厚度不同时可换算。								
定额编号				8-252	8-253	8-254	8-255	8-256
项目				正方格芯屉		斜方格芯屉		灯笼锦芯屉
				单层	双层夹玻	单层	双层夹玻	单层
单位				m ²	m ²	m ²	m ²	m ²
基价 (元)				107.32	167.09	117.72	185.49	91.32
其中	人工费 (元)			79.20	138.40	89.60	156.80	63.20
	材料费 (元)			28.12	28.69	28.12	28.69	28.12
	机械费 (元)			-	-	-	-	-
名称		单位	单价 (元)	含量				
人工	综合工日	工日	80.00	0.990	1.730	1.120	1.960	0.790

表 133 槛框、隔扇、芯屉 3 (续)

定额编号				8-252	8-253	8-254	8-255	8-256
项目				正方格芯屉		斜方格芯屉		灯笼锦芯屉
				单层	双层夹玻	单层	双层夹玻	单层
单位				m ²	m ²	m ²	m ²	m ²
基价(元)				107.32	167.09	117.72	185.49	91.32
材料	平板玻璃 δ3	m ²	23.00	1.210	1.210	1.210	1.210	1.210
	圆钉	kg	4.36	0.066	0.198	0.066	0.198	0.066
机械	中小型机械费	元	1.00	-	-	-	-	-
注:如无须安装玻璃,扣除相应玻璃含量,玻璃厚度不同时可换算。								
定额编号				8-257	8-258	8-259	8-260	8-261
项目				灯笼锦芯屉	步步锦芯屉		盘肠芯屉	
				双层夹玻	单层	双层夹玻	单层	双层夹玻
单位				m ²	m ²	m ²	m ²	m ²
基价(元)				140.69	117.72	185.49	143.32	230.29
其中	人工费(元)			112.00	89.60	156.80	115.20	201.60
	材料费(元)			28.69	28.12	28.69	28.12	28.69
	机械费(元)			-	-	-	-	-
名称		单位	单价(元)	含量				
人工	综合工日	工日	80.00	1.400	1.120	1.960	1.440	2.520
材料	平板玻璃 δ3	m ²	23.00	1.210	1.210	1.210	1.210	1.210
	圆钉	kg	4.36	0.198	0.066	0.198	0.066	0.198
机械	中小型机械费	元	1.00	-	-	-	-	-
注:如无须安装玻璃,扣除相应玻璃含量,玻璃厚度不同时可换算。								
定额编号				8-262	8-263	8-264	8-265	8-266
项目				套方、万字、拐子芯屉		金线如意芯屉		斜万字芯屉
				单层	双层夹玻	单层	双层夹玻	单层
单位				m ²	m ²	m ²	m ²	m ²
基价(元)				132.92	212.69	123.32	198.29	166.52
其中	人工费(元)			104.80	184.00	95.20	169.60	138.40
	材料费(元)			28.12	28.69	28.12	28.69	28.12
	机械费(元)			-	-	-	-	-
名称		单位	单价(元)	含量				
人工	综合工日	工日	80.00	1.310	2.300	1.190	2.120	1.730
材料	平板玻璃 δ3	m ²	23.00	1.210	1.210	1.210	1.210	1.210
	圆钉	kg	4.36	0.066	0.198	0.066	0.198	0.066
机械	中小型机械费	元	1.00	-	-	-	-	-
注:如无须安装玻璃,扣除相应玻璃含量,玻璃厚度不同时可换算。								

表 133 槛框、隔扇、芯屉 3 (续)

定额编号				8-267	8-268	8-269	8-270	8-271
项目				斜万字芯屉	龟背锦芯屉		冰裂纹芯屉	
				双层夹玻	单层	双层夹玻	单层	双层夹玻
单位				m ²	m ²	m ²	m ²	m ²
基价 (元)				271.09	146.52	235.89	189.72	310.81
其中	人工费 (元)			242.40	118.40	207.20	161.60	282.40
	材料费 (元)			28.69	28.12	28.69	28.12	28.41
	机械费 (元)			-	-	-	-	-
名 称		单位	单价 (元)	含量				
人工	综合工日	工日	80.00	3.030	1.480	2.590	2.020	3.530
材料	平板玻璃 δ3	m ²	23.00	1.210	1.210	1.210	1.210	1.210
	圆钉	kg	4.36	0.198	0.066	0.198	0.066	0.132
机械	中小型机械费	元	1.00	-	-	-	-	-
注: 如无须安装玻璃, 扣除相应玻璃含量, 玻璃厚度不同时可换算。								

8.5.3 木门、窗

8.5.3.1 工作内容包括整体或分件组攒安装、钉护口条等, 门扇、摇梗、楹子、门框、门装配五金、套筒踩钉、门拔。定额详见表 134。

表 134 木门、窗 1

定额编号				8-272	8-273	8-274	8-275	8-276
项目				直棂条福寿锦芯屉		直棂条福芯屉		实踏大门
				单层	双层夹玻	单层	双层夹玻	
单位				m ²	m ²	m ²	m ²	m ²
基价 (元)				186.52	306.29	99.40	153.25	99.35
其中	人工费 (元)			158.40	277.60	71.28	124.56	83.20
	材料费 (元)			28.12	28.69	28.12	28.69	16.15
	机械费 (元)			-	-	-	-	-
名 称		单位	单价 (元)	含量				
人工	综合工日	工日	80.00	1.980	3.470	0.891	1.557	1.040
材料	平板玻璃 δ3	m ²	23.00	1.210	1.210	1.210	1.210	
	圆钉	kg	4.36	0.066	0.198	0.066	0.198	0.022
	铁件	kg	5.81	-	-	-	-	2.750
	其他材料费	元	1.00	-	-	-	-	0.078
机械	中小型机械费	元	1.00	-	-	-	-	-
注: 如无须安装玻璃, 扣除相应玻璃含量, 玻璃厚度不同时可换算。								

8.5.3.2 工作内容包括安装门扇、摇梗、榹子、门框、门装配五金、套筒踩钉、门拔。定额详见表 135。

表 135 木门、窗 2

定额编号				8-277	8-278	8-279	8-280	8-281
项目				撒带大门	攒边大门	屏门	板窗	直棂窗
单位				m ²	m ²	m ²	m ²	m ²
基价(元)				63.35	78.60	64.67	24.84	70.46
其中	人工费(元)			47.20	62.40	64.00	24.80	70.40
	材料费(元)			16.15	16.20	0.67	0.04	0.06
	机械费(元)			-	-	-	-	-
名称		单位	单价(元)	含量				
人工	综合工日	工日	80.00	0.590	0.780	0.800	0.310	0.880
材料	圆钉	kg	4.36	0.022	0.033	0.154	-	-
	铁件	kg	5.81	2.750	2.750	-	-	-
	其他材料费	元	1.00	0.078	0.078	0.002	0.038	0.058
机械	中小型机械费	元	1.00	-	-	-	-	-

8.5.4 座凳、栏杆、吴王靠、挂落、飞罩等

8.5.4.1 工作内容包括安装门扇、边抹、芯屉吊线、校正、固定、钉竹丝、门装配五金。定额详见表 136。

表 136 座凳、栏杆、吴王靠、挂落、飞罩等 1

定额编号				8-282	8-283	8-284	8-285	8-286
项目				木门钉	坐凳楣子		坐凳面(厚)	
					西洋瓶	直棂条	5cm	每增减 1cm
单位				10 个	m ²	m ²	m ²	m ²
基价(元)				22.40	19.63	23.68	13.44	0.80
其中	人工费(元)			22.40	19.20	23.20	12.00	0.80
	材料费(元)			-	0.43	0.48	1.44	-
	机械费(元)			-	-	-	-	-
名称		单位	单价(元)	含量				
人工	综合工日	工日	80.00	0.280	0.240	0.290	0.150	0.010
材料	圆钉	kg	4.36	-	0.099	0.110	0.330	-
机械	中小型机械费	元	1.00	-	-	-	-	-

8.5.4.2 工作内容包括安装抱挺、装配铁件、拼板、配五金。定额详见表 137。

表 137 座凳、栏杆、吴王靠、挂落、飞罩等 2

定额编号				8-287	8-288	8-289	8-290	8-291
项目				栏杆	吴王靠	挂落	飞罩	落地园罩
				各样式	各样式	各样式	各样式	各样式
单位				m ²	m ²	m	m	m
基价(元)				94.57	60.85	39.12	56.96	70.56
其中	人工费(元)			47.20	60.80	38.40	37.60	51.20
	材料费(元)			46.99	0.05	0.72	19.36	19.36
	机械费(元)			0.38	-	-	-	-
名称		单位	单价(元)	含量				
人工	综合工日	工日	80.00	0.590	0.760	0.480	0.470	0.640
材料	圆钉	kg	4.36	0.042	-	0.154	0.021	0.024
	老杉板枋材	m ³	2750.00	0.017	-	-	0.007	0.007
	其他材料费	元	1.00	0.057	0.047	0.050	0.021	0.002
机械	中小型机械费	元	1.00	0.381	-	-	-	-

8.5.5 匾额、楹联

工作内容包括安装抱梃、装配铁件、拼板、配五金。定额详见表 138。

表 138 匾额、楹联

定额编号				8-292	8-293	8-294	8-295
项目				落地方罩	普通平匾	带边框平匾	匾托
				各样式	4cm		单匾托
单位				m ²	m ²	m ²	块
基价(元)				56.98	72.00	57.60	8.80
其中	人工费(元)			37.60	72.00	57.60	8.80
	材料费(元)			19.38	-	-	-
	机械费(元)			-	-	-	-
名称		单位	单价(元)	含量			
人工	综合工日	工日	80.00	0.470	0.900	0.720	0.110
材料	老杉板枋材	m ³	2750.00	0.007	-	-	-
	圆钉	kg	4.36	0.024	-	-	-
	其他材料费	元	1.00	0.023	-	-	-
机械	中小型机械费	元	1.00	-	-	-	-

表 138 匾额、楹联 (续)

定额编号				8-296	8-297
项目				楹联	弧形楹联
单位				m ²	m ²
基价 (元)				69.60	139.20
其中	人工费 (元)			69.60	139.20
	材料费 (元)			-	-
	机械费 (元)			-	-
名称		单位	单价 (元)	含量	
人工	综合工日	工日	80.00	0.870	1.740
材料				-	-
机械	中小型机械费	元	1.00	-	-

8.6 木装修整修

8.6.1 板类

工作内容包括检查记载损坏情况, 对其及附件用木螺钉、圆钉、木楔等进行加固, 以及紧固小五金、刮刨口缝等简单修理。定额详见表 139。

表 139 板类

定额编号				8-298	8-299	8-300	8-301	8-302
项目				窗榻板 (厚)	门头板余塞板	帘架大框	桶子板 (厚)	木板壁补换面板
				检查加固 6cm	检查加固 2cm	检查加固	检查加固 4cm	板厚 2cm
单位				m ²	m ²	m ²	m ²	m ²
基价 (元)				22.89	6.80	4.48	4.19	125.50
其中	人工费 (元)			14.40	4.00	4.00	4.00	33.60
	材料费 (元)			8.49	2.80	0.48	0.19	91.90
	机械费 (元)			-	-	-	-	-
名称		单位	单价 (元)	含量				
人工	综合工日	工日	80.00	0.180	0.050	0.050	0.050	0.420
材料	老杉板枋材	m ³	2750.00	0.003	0.001	-	-	0.033
	圆钉	kg	4.36	0.055	0.011	0.022	0.044	0.220
	铁件	kg	5.81	-	-	0.066	-	-
	乳胶	kg	4.41	-	-	-	-	0.044
机械	中小型机械费	元	1.00	-	-	-	-	-

表 139 板类 (续)

定额编号				8-303	8-304	8-305	8-306
项目				板洞剔补	井口天花	板条天棚	
				0.05m ² 以内	支顶加固	支顶加固	补换压条
单位				块	m ²	m ²	m
基价 (元)				35.25	107.88	20.42	25.43
其中	人工费 (元)			29.60	96.00	12.00	14.40
	材料费 (元)			5.65	11.88	8.42	11.03
	机械费 (元)			-	-	-	-
名 称		单位	单价 (元)	含量			
人工	综合工日	工日	80.00	0.370	1.200	0.150	0.180
材料	老杉板枋材	m ³	2750.00	0.002	0.004	0.003	0.004
	圆钉	kg	4.36	-	0.055	0.038	0.007
	铁件	kg	5.81	-	0.110	-	-
	乳胶	kg	4.41	0.033	-	-	-
机械	中小型机械费	元	1.00	-	-	-	-

8.6.2 隔扇、门窗

8.6.2.1 工作内容包括:

——检查记载损坏情况,对其及附件用木螺钉、圆钉、木楔等进行加固,以及紧固小五金、刮刨口缝等简单修理。

——整修包括加楔、嵌缝、添换边缝压条、整治扭翘窜角、添换小五金。

——定额详见表 140。

表 140 隔扇、门窗 1

定额编号				8-307	8-308	8-309	8-310
项目				隔扇	隔扇整修 (边抹宽)		支摘窗扇
				检修	10cm 以内	10cm 以外	检修
单位				m ²	m ²	m ²	m ²
基价 (元)				10.00	125.88	124.53	9.32
其中	人工费 (元)			7.20	59.20	49.60	6.40
	材料费 (元)			2.80	66.68	74.93	2.92
	机械费 (元)			-	-	-	-
名 称		单位	单价 (元)	含量			
人工	综合工日	工日	80.00	0.090	0.740	0.620	0.080
材料	老杉板枋材	m ³	2750.00	0.001	0.024	0.027	0.001
	圆钉	kg	4.36	0.011	0.011	0.011	-
	乳胶	kg	4.41	-	0.099	0.099	-
	木螺丝 M4.5×50	百个	3.00	-	0.066	0.066	0.055
机械	中小型机械费	元	1.00	-	-	-	-

注:添换小五金只计人工费,材料更换不同材质另计。

表 140 隔扇、门窗 1 (续)

定额编号				8-311	8-312	8-313	8-314
项目				支摘窗扇	支摘窗扇补换棧条		
				整修	玻璃屉灯笼框	方格、步步锦、盘肠、拐子锦	斜万字、龟背锦、冰裂纹、直棧条
单位				m ²	m ²	m ²	m ²
基价(元)				34.87	105.08	142.23	192.58
其中	人工费(元)			28.80	93.60	122.40	172.80
	材料费(元)			6.07	11.48	19.83	19.78
	机械费(元)			-	-	-	-
名称		单位	单价(元)	含量			
人工	综合工日	工日	80.00	0.360	1.170	1.530	2.160
材料	老杉板枋材	m ³	2750.00	0.002	0.004	0.007	0.007
	乳胶	kg	4.41		0.044	0.066	0.066
	圆钉	kg	4.36	0.055	0.066	0.066	0.055
	木螺丝 M4.5×50	百个	3.00	0.110	-	-	-
机械	中小型机械费	元	1.00	-	-	-	-

注：添换小五金只计人工费，材料更换不同材质另计。

8.6.2.2 工作内容包括检查记载损坏情况，对其及附件用木螺钉、圆钉、木楔等进行加固，以及紧固小五金、刮刨口缝等简单修理。定额详见表 141。

表 141 隔扇、门窗 2

定额编号				8-315	8-316	8-317	8-318
项目				三交六椽芯屉补换棧条			双交四椽芯屉补换棧条
				2.5cm 以内	3cm 以内	3cm 以外	2.5cm 以内
单位				m ²	m ²	m ²	m ²
基价(元)				662.63	610.53	568.73	406.59
其中	人工费(元)			590.40	532.80	480.00	345.60
	材料费(元)			72.23	77.73	88.73	60.99
	机械费(元)			-	-	-	-
名称		单位	单价(元)	含量			
人工	综合工日	工日	80.00	7.380	6.660	6.000	4.320
材料	老杉板枋材	m ³	2750.00	0.026	0.028	0.032	0.022
	乳胶	kg	4.41	0.165	0.165	0.165	0.110
机械	中小型机械费	元	1.00	-	-	-	-

表 141 隔扇、门窗 2 (续)

定额编号				8-319	8-320	8-321	8-322	
项目				双交四椽芯屉补换椽条		方格、步步锦、盘肠、宫式、葵式、拐子套方、正万字芯屉补换椽条		
				3cm 以内	3cm 以外	1.5cm 以内	1.5cm 以外	
单位				m ²	m ²	m ²	m ²	
基价 (元)				383.29	384.74	222.59	182.38	
其中	人工费 (元)			316.80	288.00	172.80	129.60	
	材料费 (元)			66.49	96.74	49.79	52.78	
	机械费 (元)			-	-	-	-	
名 称		单位	单价 (元)	含量				
人工	综合工日	工日	80.00	3.960	3.600	2.160	1.620	
材料	老杉板枋材	m ³	2750.00	0.024	0.035	0.018	0.019	
	乳胶	kg	4.41	0.110	0.110	0.055	0.066	
	圆钉	kg	4.36	-	-	0.011	0.055	
机械	中小型机械费	元	1.00	-	-	-	-	
定额编号				8-323	8-324	8-325	8-326	8-327
项目				斜万字、冰裂纹、龟背锦、直椽条福寿芯屉补换椽条 (椽条宽)		实踏大门检修		撒带大门检修 (边厚)
				1.5cm 以内	1.5cm 以外	8cm	每增减 1cm	8cm
单位				m ²	m ²	m ²	m ²	m ²
基价 (元)				294.73	242.73	124.85	17.20	102.53
其中	人工费 (元)			244.80	187.20	95.20	14.40	46.40
	材料费 (元)			49.93	55.53	29.65	2.80	56.13
	机械费 (元)			-	-	-	-	-
名 称		单位	单价 (元)	含量				
人工	综合工日	工日	80.00	3.060	2.340	1.190	0.180	0.580
材料	老杉板枋材	m ³	2750.00	0.018	0.020	0.009	0.001	0.019
	乳胶	kg	4.41	0.055	0.066	1.100	0.011	0.880
	圆钉	kg	4.36	0.044	0.055	0.011	-	-
机械	中小型机械费	元	1.00	-	-	-	-	-
注: 添换小五金只计人工费, 材料更换不同材质另计。								

表 141 隔扇、门窗 2 (续)

定额编号				8-328	8-329	8-330	8-331	8-332
项目				撒带大门检修(边厚)	攒边大门检修(边厚)		屏门检修	
				每增减 1cm	8cm	每增减 1cm	2.5cm	每增减 0.5cm
单位				m ²	m ²	m ²	m ²	m ²
基价(元)				14.80	91.46	9.15	42.60	5.65
其中	人工费(元)			12.00	68.00	6.40	32.80	4.00
	材料费(元)			2.80	23.46	2.75	9.80	1.65
	机械费(元)			-	-	-	-	-
名称		单位	单价(元)	含量				
人工	综合工日	工日	80.00	0.150	0.850	0.080	0.410	0.050
材料	老杉板枋材	m ³	2750.00	0.001	0.008	0.001	0.003	0.0006
	乳胶	kg	4.41	0.011	0.330	-	0.330	-
	圆钉	kg	4.36	-	-	-	0.022	-
机械	中小型机械费	元	1.00	-	-	-	-	-
定额编号				8-333	8-334	8-335	8-336	8-337
项目				板窗	直棂窗	什锦窗检修		
				检修	检修	0.5m ² 以内	0.8m ² 以内	0.8m ² 以外
单位				m ²	m ²	扇	扇	扇
基价(元)				35.66	101.31	18.01	20.50	22.24
其中	人工费(元)			23.20	69.60	9.60	12.00	13.60
	材料费(元)			12.46	31.71	8.41	8.50	8.64
	机械费(元)			-	-	-	-	-
名称		单位	单价(元)	含量				
人工	综合工日	工日	80.00	0.290	0.870	0.120	0.150	0.170
材料	老杉板枋材	m ³	2750.00	0.004	0.011	0.002	0.002	0.002
	乳胶	kg	4.41	0.330	0.330	0.550	0.550	0.550
	圆钉	kg	4.36	-	-	0.110	0.132	0.165
机械	中小型机械费	元	1.00	-	-	-	-	-

8.6.3 槛框、栏杆

工作内容包括检查记载损坏情况, 对其及附件用木螺钉、圆钉、木楔等进行加固, 以及紧固小五金、刮刨口缝等简单修理。定额详见表 142。

表 142 槛框、栏杆

定额编号				8-338	8-339	8-340	8-341	8-342
项目				上中下槛、门枕、抱框、间框、腰枋、通连槛检修(厚)		坐凳帽子	坐凳帽子补换枋条	
				10cm 以内	10cm 以外	检查加固	步步锦、灯笼框、盘肠、套方拐子	斜万字、龟背锦、冰裂纹、金线如意
单位				m	m	m ²	m ²	m ²
基价(元)				6.40	7.20	5.49	371.24	445.99
其中	人工费(元)			6.40	7.20	4.80	360.00	432.00
	材料费(元)			0.00	0.00	0.69	11.24	13.99
	机械费(元)			-	-	-	-	-
名称		单位	单价(元)	含量				
人工	综合工日	工日	80.00	0.080	0.090	0.060	4.500	5.400
材料	老杉板枋材	m ³	2750.00	-	-	0.0002	0.004	0.005
	圆钉	kg	4.36	-	-	0.022	0.055	0.055
	乳胶	kg	4.41	-	-	0.011	-	-
机械	中小型机械费	元	1.00	-	-	-	-	-
定额编号				8-343	8-344	8-345	8-346	8-347
项目				锯截添配	坐凳面	栏杆检修加固		栏杆整修
				白菜头	检查加固	寻杖栏杆	花栏杆直档栏杆	寻杖栏杆
单位				个	m ²	m ²	m ²	m ²
基价(元)				69.69	5.06	76.45	65.73	744.37
其中	人工费(元)			64.00	4.00	73.60	63.20	692.80
	材料费(元)			5.69	1.06	2.85	2.53	51.57
	机械费(元)			-	-	-	-	-
名称		单位	单价(元)	含量				
人工	综合工日	工日	80.00	0.800	0.050	0.920	0.790	8.660
材料	老杉板枋材	m ³	2750.00	0.002	0.0003	0.0003	0.0002	0.018
	乳胶	kg	4.41	0.022	-	-	-	-
	圆钉	kg	4.36	0.022	0.055	0.022	0.011	0.033
	木螺丝 M4.5×50	百个	3.00	-	-	0.110	0.110	0.110
	铁件	kg	5.81	-	-	0.275	0.275	0.275
机械	中小型机械费	元	1.00	-	-	-	-	-

表 142 槛框、栏杆 (续)

定额编号				8-348	8-349	8-350	8-351	8-352
项目				栏杆整修		卡子花剔补		
				花栏杆	直挡	四季花草 8cm 内	四季花草 8cm 外	福寿 8cm 内
单位				m ²	m ²	个	个	个
基价 (元)				329.28	76.08	52.35	63.30	81.70
其中	人工费 (元)			280.80	38.40	51.20	61.60	80.00
	材料费 (元)			48.48	37.68	1.15	1.70	1.70
	机械费 (元)			-	-	-	-	-
名称		单位	单价 (元)	含量				
人工	综合工日	工日	80.00	3.510	0.480	0.640	0.770	1.000
材料	老杉板枋材	m ³	2750.00	0.017	0.013	0.0004	0.0006	0.0006
	圆钉	kg	4.36	0.022	-	-	-	-
	木螺丝 M4.5×50	百个	3.00	0.011	0.110	-	-	-
	铁件	kg	5.81	0.275	0.275	-	-	-
	乳胶	kg	4.41	-	-	0.011	0.011	0.011
机械	中小型机械费	元	1.00	-	-	-	-	-
注: 卡子花、握拳均以相邻平行根条中至中尺寸分档。								
定额编号				8-353	8-354	8-355	8-356	8-357
项目				卡子花剔补	工字剔补		握拳 (卧蚕) 剔补	
				福寿 8cm 外	8cm 以内	8cm 以外	8cm 以内	8cm 以外
单位				个	个	个	个	个
基价 (元)				101.70	11.02	12.37	4.56	5.63
其中	人工费 (元)			100.00	9.60	10.40	4.00	4.80
	材料费 (元)			1.70	1.42	1.97	0.56	0.83
	机械费 (元)			-	-	-	-	-
名称		单位	单价 (元)	含量				
人工	综合工日	工日	80.00	1.250	0.120	0.130	0.050	0.060
材料	老杉板枋材	m ³	2750.00	0.0006	0.0005	0.0007	0.0002	0.0003
	乳胶	kg	4.41	0.011	0.011	0.011	0.002	0.002
机械	中小型机械费	元	1.00	-	-	-	-	-

表 142 槛框、栏杆 (续)

定额编号		8-358	8-359	8-360	8-361	8-362		
项目		海棠花剔补	荷叶墩剔补	雕花构件剔补				
		-	-	0.01m ² 以内	0.02m ² 以内	0.03m ² 以内		
单位		个	个	个	个	个		
基价 (元)		30.45	54.65	197.35	318.03	443.51		
其中	人工费 (元)	28.80	46.40	196.80	317.20	442.40		
	材料费 (元)	1.65	8.25	0.55	0.83	1.11		
	机械费 (元)	-	-	-	-	-		
名称		单位	单价 (元)	含量				
人工	综合工日	工日	80.00	0.36	0.58	2.460	3.965	5.530
材料	老杉板枋材	m ³	2750.00	0.0006	0.003	0.0002	0.0003	0.0004
	乳胶	kg	4.41	-	0.001	0.001	0.002	0.003
机械	中小型机械费	元	1.00	-	-	-	-	-

9 屋面工程

9.1 一般规定

9.1.1 屋面工程包括屋面拆解、屋面铺设、屋面整修。

9.1.2 屋面工程均按檐高在 3.6 米以内为准；檐高过 3.6 米时，其人工乘以系数 1.05，二层楼房人工乘以系数 1.09，三层楼房人工乘以系数 1.13，四层楼房人工乘以系数 1.16，五层楼房人工乘以系数 1.18，宝塔人工乘以系数 1.20。建筑无楼层时檐高在 3.6 米以内为准；檐高过 3.6 米时，其人工乘以系数 1.05，二层檐房人工乘以系数 1.09，三层檐房人工乘以系数 1.13，四层檐房人工乘以系数 1.16，五层檐房人工乘以系数 1.18。

9.1.3 屋面工程屋脊、垂脊、干塘、戗脊等按《营造法原》传统做法考虑，不同于此做法的各种泥塑花卉、人物等另行计算。

9.1.4 拆灰泥背包括拆望板以上底瓦泥以下的全部灰泥背。

9.1.5 拆瓦面、屋脊包括拆瓦件、屋脊、挑选有用的旧瓦件、脊件等全部操作过程，包括建筑外围 20 米范围内的运输、码放、清理。

9.1.6 盖瓦包括分中号垄、运料，调运砂浆，铺灰、盖瓦、钉帽安装、清理。檐头附件包括勾滴、钉帽、打点等。

9.1.7 常用筒瓦盖瓦配套使用的相应消耗量调整参考表 143。

表 143 筒瓦盖瓦蝴蝶底瓦配套使用的相应消耗量

计量单位：块/10m²

底瓦规格 (cm)	底瓦盖瓦规格 (cm)	底瓦搭接系数			
		底瓦 1/2	底瓦 1/2.5	底瓦 1/3	底瓦 1/3.5
蝴蝶底瓦	蝴蝶底瓦 20×20	456.52	570.65	684.78	798.91
20×20	筒瓦盖瓦 12×22	213.44	213.44	213.44	213.44
	筒瓦盖瓦 14×28	167.7	167.7	167.7	167.7
蝴蝶底瓦	蝴蝶底瓦 24×24	324.07	447.09	528.11	609.13
24×24	筒瓦盖瓦 16×29.5	135.59	135.59	135.59	135.59

9.1.8 常用蝴蝶底瓦配套使用的相应消耗量调整参考表 144。

表 144 蝴蝶底瓦蝴蝶盖瓦配套使用的相应消耗量 计量单位：块/10m²

蝴蝶底瓦 (cm)	蝴蝶底瓦盖瓦 (cm)	底瓦盖瓦搭接系数						
		1/2	1/2.5	1/3	1/3.5	1/4	1/5	1/7
底瓦 16 × 16	底瓦 16 × 16	732.79	905.49	1078.18	1250.88	-	-	-
	盖瓦 16 × 16	-	863.49	1036.18	1208.88	1381.58	1726.91	2417.76
底瓦 18 × 18	底瓦 18 × 18	597.56	736.44	875.33	1014.22	-	-	-
	盖瓦 16 × 16	-	781.25	937.5	1093.75	1250	1562.5	2187.50
底瓦 20 × 20	底瓦 20 × 20	498.52	612.65	726.78	840.91	-	-	-
	盖瓦 16 × 16	-	713.32	855.98	998.64	1141.3	1426.63	1997.28
	盖瓦 18 × 18	-	634.06	760.87	887.68	1014.49	1268.12	1775.36
	盖瓦 20 × 20	-	570.65	684.78	798.91	913.04	1141.3	1597.83
底瓦 24 × 24	底瓦 24 × 24	366.07	447.09	528.11	609.13	-	-	-
	盖瓦 20 × 20	-	486.11	583.33	680.56	777.78	972.22	1361.11
	盖瓦 24 × 24	-	405.09	486.11	567.13	648.15	810.19	1134.26

9.1.9 除硬山、悬山外，其他屋面形式的盖瓦（如攒尖、庑殿、歇山等屋面形式）单坡面积在 5m² 以下者，其盖瓦部分的预算基价（不包括屋面整修项目）按表 145 调整。

表 145 盖瓦预算基价调整

屋面做法	调整系数面积	
	2 m ² 以内	5 m ² 以内
布瓦屋面	1.18	1.14
琉璃屋面	1.06	1.05

- 9.1.10 筑脊包括安脊桩、运瓦、调运砂浆、铺灰、上瓦、叠瓦、砌筑、扣脊瓦、抹面、刷黑涂料。
- 9.1.11 琉球窗包括放样、选料、砖加工、调浆、塑砌、砌砖、清理。
- 9.1.12 屋脊头、宝顶包括放样、运料、调运砂浆、铁件制作安装、砌筑、安铁丝网、抹面、堆塑、刷黑涂料。
- 9.1.13 屋脊、垂带、干塘砌体内，如设计规定需要铁件加固者，另套用相应子目。
- 9.1.14 屋面铺瓦、砌筑屋脊、安装戗（翼）等未包括脚手架费用，发生时套用脚手架相应子目。
- 9.1.15 砖、瓦规格和砂浆的厚度、标号等，如设计与定额不同时，砖、瓦的数量及砂浆的标号、厚度可以换算。
- 9.1.16 各种定制的瓦件脊饰、模具费另计。
- 9.1.17 围墙瓦顶分双落水（宽 85 厘米）、单落水（宽 56 厘米）。花边、滴水、脊等构件应分别计算并套用相应子目。
- 9.1.18 琉璃檐头附件、琉璃天沟、均包括安钉帽，如需另加钉帽者另套用相应子目。
- 9.1.19 查补屋面包括清扫瓦垄、拔草、抽换坏瓦、夹垄、刷浆打点及勾抹打点屋脊。
- 9.1.20 屋面局部揭瓦包括拆旧瓦面，挑选整理旧瓦件，重新刷浆、补配部分新瓦件重新铺瓦、刷

浆打点。

9.1.21 整修蝴蝶瓦、筒瓦、琉璃瓦屋面檐头仅指檐头勾滴的整修。

9.1.22 整修檐头包括抽换檐头已损坏勾滴（或花边瓦）、归安松动的檐头瓦件、挂线、找齐、重新夹垄或裹垄、刷浆打点。

9.1.23 屋面拔草、冲垄，刷浆均包括了屋面打点。

9.1.24 添配屋脊附件包括拆解残损的屋脊附件、补换新件。

9.2 工程量计算规则

9.2.1 旧瓦件清理不分规格大小，按清理瓦件数量确定以“块”计算。

9.2.2 屋面铺瓦按飞椽头或封檐口图示尺寸的投影面积结合屋面举折按实际以“平方米”计算。重檐屋面的工程量，应合并计算。飞檐隐蔽部分的望砖，另行计算工程量，套用相应子目，屋脊、竖带、干塘、戗脊、斜沟、屋脊头等所占用面积均不扣除。

9.2.3 围墙瓦顶、檐口勾头、花边、滴水按图示尺寸以“米”计算。硬山、悬山建筑算至博风板外皮。戗角部位按弧长计算。

9.2.4 屋脊按图示尺寸扣除屋脊头水平长度以“米”计算。垂脊、环包脊按屋面坡度以“米”计算。

9.2.5 戗脊长度按戗头至摔网椽根部（上廊桁或步桁中心）弧形长度以“米”计算。戗脊根部以上工程量另行计算，分别套用垂脊、环包脊、泥鳅脊子目。

9.2.6 排山、泛水、斜沟按水平长度乘以屋面坡度系数以“米”计算。

9.2.7 各种屋脊头、宝顶以“只”计算。

9.2.8 脊件砖雕刻另套用砖雕子目。

9.2.9 琉璃瓦面聚锦作法按屋面面积计算，人工费乘以1.1系数调整。

9.2.10 屋面查补工程量以实际查补面积以“平方米”计算。

9.3 屋面拆解

9.3.1 工作内容包括拆解已损坏的瓦面、屋脊、灰背，挑选回收有重新利用价值的旧瓦件、脊件、清运渣土等废弃物至建筑外围20米内。定额详见表146。

表 146 屋面拆解 1

定额编号				9-1	9-2	9-3	9-4	9-5
项目				拆灰泥背		拆粘土筒瓦屋面	拆蝴蝶瓦屋面	拆砖、木望板
				厚在10cm以内	每增5cm			
单位				m ²	m ²	m ²	m ²	m ²
基价(元)				8.89	4.86	16.17	15.35	16.80
其中	人工费(元)			8.80	4.80	16.00	15.20	16.80
	材料费(元)			0.09	0.06	0.17	0.15	-
	机械费(元)			-	-	-	-	-
名称		单位	单价(元)	含量				
人工	综合工日	工日	80.00	0.110	0.060	0.200	0.190	0.210
材料	其他材料费	元	1.00	0.088	0.055	0.165	0.154	-
机械	中小型机械费	元	-	-	-	-	-	-

9.3.2 工作内容包括拆解已损坏的瓦面、屋脊、望砖，挑选回收有重新利用价值的旧瓦件、脊件、清运渣土等废弃物至建筑外围 20 米内。定额详见表 147。

表 147 屋面拆解 2

定额编号				9-6	9-7	9-8	9-9
项目				拆布瓦屋面脊（脊高）		拆布瓦屋面正吻、合角吻、垂（岔）兽（脊高）	
				50cm 以下	50cm 以上	60cm 以下	60cm 以上
单位				m	m	座	座
基价（元）				18.20	28.13	39.72	89.37
其中	人工费（元）			17.60	27.20	38.40	86.40
	材料费（元）			0.15	0.24	0.34	0.77
	机械费（元）			0.45	0.69	0.98	2.20
名称		单位	单价（元）	含量			
人工	综合工日	工日	80.00	0.220	0.340	0.480	1.080
材料	其他材料费	元	1.00	0.154	0.242	0.341	0.770
机械	中小型机械费	元	1.00	0.451	0.693	0.979	2.200

9.3.3 工作内容包括拆解已损坏的瓦面、屋脊，挑选回收有重新利用价值的旧瓦件、脊件、清运渣土等废弃物至建筑外围 20 米内。定额详见表 148。

表 148 屋面拆解 3

定额编号				9-10	9-11	9-12	9-13
项目				拆布瓦屋面正吻、合角吻、垂（岔）兽	拆琉璃屋脊（高）		拆屋面琉璃瓦
				脊高 40cm 以下	450cm	300cm	
单位				座	m	m	m ²
基价（元）				24.82	24.24	19.40	17.79
其中	人工费（元）			24.00	24.00	19.20	17.60
	材料费（元）			0.21	0.24	0.20	0.19
	机械费（元）			0.61	-	-	-
名称		单位	单价（元）	含量			
人工	综合工日	工日	80.00	0.300	0.300	0.240	0.220
材料	其他材料费	元	1.00	0.209	0.242	0.198	0.187
机械	中小型机械费	元	1.00	0.605	-	-	-

注：拆琉璃屋脊按每层脊筒高度计价，实际高度有多层脊筒的，各层脊筒应分别计算。

表 148 屋面拆解 3 (续)

定额编号				9-14	9-15	9-16	9-17
项目				琉璃正吻(兽)拆解(高)		琉璃垂、(岔)兽拆解(高)	
				120cm内	70cm内	60cm内	40cm内
单位				座	座	座	座
基价(元)				290.97	87.29	24.25	19.40
其中	人工费(元)			288.00	86.40	24.00	19.20
	材料费(元)			2.97	0.89	0.25	0.20
	机械费(元)			-	-	-	-
名称		单位	单价(元)	含量			
人工	综合工日	工日	80.00	3.600	1.080	0.300	0.240
材料	其他材料费	元	1.00	2.970	0.891	0.248	0.198
机械	中小型机械费	-	-	-	-	-	-

9.3.4 工作内容包括拆解已损坏的屋脊,挑选回收有重新利用价值的旧脊件、清运渣土等废弃物至建筑外围20米内。定额详见表149。

表 149 屋面拆解 4

定额编号				9-18	9-19	9-20	9-21
项目				拆解琉璃正吻、合角吻(高)		旧瓦件清理灰浆	
				70cm内	50cm内	布瓦	琉璃瓦
单位				座	座	100块	100块
基价(元)				155.18	67.89	29.65	53.43
其中	人工费(元)			153.60	67.20	28.00	52.00
	材料费(元)			1.58	0.69	0.55	0.33
	机械费(元)			-	-	1.10	1.10
名称		单位	单价(元)	含量			
人工	综合工日	工日	80.00	1.920	0.840	0.350	0.650
材料	其他材料费	元	1.00	1.584	0.693	0.550	0.330
机械	中小型机械费	元	1.00	-	-	1.10	1.10

9.4 屋面铺设

9.4.1 望砖铺设

工作内容包括劈望、运输、浇刷、披线、铺设。定额详见表 150。

表 150 望砖铺设

定额编号				9-22	9-23	9-24	9-25	9-26
项目				铺望砖				
				糙望	浇刷披线	平望	船蓬轩望	双弯轩望
单位				10m ²	10m ²	10m ²	10m ²	10m ²
基价(元)				250.93	447.89	376.33	384.97	395.53
其中	人工费(元)			118.08	272.64	240.96	249.60	260.16
	材料费(元)			132.85	175.25	135.37	135.37	135.37
	机械费(元)			-	-	-	-	-
名称		单位	单价(元)	含量				
人工	综合工日	工日	80.00	1.476	3.408	3.012	3.120	3.252
材料	望砖 210×105×15	百块	21.60	6.117	6.117	6.141	6.141	6.141
	生石灰	kg	0.23	-	4.125	-	-	-
	墨涂料	kg	25.00	-	1.650	-	-	-
	其他材料费	元	1.00	0.726	0.924	2.728	2.728	2.728
机械	中小型机械费	元	1.00	-	-	-	-	-
注1:子目望砖没包括做细,如设计做细望砖加工的另套子目。								
注2:子目中有油毡的,如设计无油毡的则扣除。								

9.4.2 板瓦屋面、粘土筒瓦屋面

工作内容包括运瓦、调运砂浆、轧楞木制作、部分打眼、铺底灰、刨泥垄、铺瓦、嵌缝。定额详见表 151。

表 151 板瓦屋面、粘土筒瓦屋面

定额编号				9-27	9-28	9-29	9-30	9-31
项目				板瓦屋面		粘土筒瓦屋面		
				平板瓦	英红瓦	亭、塔	走廊、平房、厅堂	大殿
单位				10m ²	10m ²	10m ²	10m ²	10m ²
基价(元)				248.87	352.94	1645.06	1614.46	1986.06
其中	人工费(元)			101.60	101.60	963.84	924.80	1001.60
	材料费(元)			147.27	251.34	678.58	687.15	981.75
	机械费(元)					2.64	2.51	2.71
名称		单位	单价(元)	含量				
人工	综合工日	工日	80.00	1.270	1.270	12.048	11.560	12.520

表 151 板瓦屋面、粘土筒瓦屋面 (续)

定额编号				9-27	9-28	9-29	9-30	9-31
项目				板瓦屋面		粘土筒瓦屋面		
				平板瓦	英红瓦	亭、塔	走廊、平房、厅堂	大殿
单位				10m ²	10m ²	10m ²	10m ²	10m ²
基价 (元)				248.87	352.94	1645.06	1614.46	1986.06
材料	平板瓦 370×260	百块	86.13	1.562	-	-	-	-
	英红瓦 360×285	百块	187.00	-	1.276	-	-	-
	水泥钉	kg	7.30	1.045	1.045	-	-	-
	镀锌铁丝 8 [#]	kg	4.80	0.330	0.330	-	-	-
	筒瓦 3 [#] 120×220	百块	87.90	-	-	2.354	-	-
	筒瓦 2 [#] 140×280	百块	116.00	-	-	-	1.859	-
	筒瓦 1 [#] 160×295	百块	140.00	-	-	-	-	1.496
	蝴蝶瓦底 200×200×13	百块	28.90	-	-	7.535	7.535	-
	蝴蝶瓦斜沟 240×240	百块	76.00	-	-	-	-	6.237
	石灰砂浆 1:3	m ³	192.05	-	-	0.862	0.862	0.921
	纸筋灰浆	m ³	347.46	-	-	0.002	0.002	0.002
	木模板	m ³	1200.00	-	-	0.030	0.030	0.052
	铁件	kg	5.81	-	-	1.562	1.562	2.926
	黑涂料	kg	25.00	-	-	1.573	1.573	1.529
其他材料费	元	1.00	3.520	3.520	3.256	3.102	3.388	
机械	中小型机械费	元	1.00	-	-	2.640	2.508	151.706

9.4.3 筒瓦、蝴蝶瓦屋面花边滴水

工作内容包括运瓦、调运砂浆、沟头打眼、滴水锯口、铺瓦抹面、清理。定额详见表 152。

表 152 筒瓦、蝴蝶瓦屋面花边滴水

定额编号				9-32	9-33	9-34	9-35	9-36
项目				蝴蝶瓦花边滴水		筒瓦花边滴水		
				花边	滴水	1 [#] 花滴	2 [#] 花滴	3 [#] 花滴
单位				10m	10m	10m	10m	10m
基价 (元)				59.15	178.28	421.48	420.85	407.26
其中	人工费 (元)			26.40	86.40	226.40	232.00	247.20
	材料费 (元)			32.75	91.88	195.08	188.85	160.06
	机械费 (元)			-	-	-	-	-
名称		单位	单价 (元)	含量				
人工	综合工日	工日	80.00	0.330	1.080	2.830	2.900	3.090

表 152 筒瓦、蝴蝶瓦屋面花边滴水 (续)

定额编号				9-32	9-33	9-34	9-35	9-36
项目				蝴蝶瓦花边滴水		筒瓦花边滴水		
				花边	滴水	1#花滴	2#花滴	3#花滴
单位				10m	10m	10m	10m	10m
基价 (元)				59.15	178.28	421.48	420.85	407.26
材料	蝴蝶瓦小号花边	百块	62.20	0.520	-	-	-	-
	蝴蝶瓦大号花边	百块	154.00	(0.440)	-	-	-	-
	蝴蝶瓦大号滴水	百块	74.40	-	0.520	-	0.520	0.520
	蝴蝶瓦斜沟滴水	百块	84.52	-	(0.440)	0.440	-	-
	沟头筒瓦 1#	百块	234.00	-	-	0.440	-	-
	沟头筒瓦 2#	百块	200.00	-	-	-	0.520	-
	沟头筒瓦 3#	百块	146.00	-	-	-	-	0.520
	石灰砂浆 1:3	m ³	192.05	-	0.035	0.163	0.139	0.139
	纸筋灰浆	m ³	347.46	-	0.025	0.025	0.025	0.025
	铁件	kg	5.81	-	-	2.431	1.639	1.518
	其他材料费	元	1.00	0.407	0.594	0.814	1.254	1.254
机械	中小型机械费	元	1.00	-	-	-	-	-

注：如用蝴蝶瓦大号花边、斜沟滴水，则用括号内数量，小号花边、大号滴水数量扣去。

9.4.4 蝴蝶瓦屋面、斜沟

9.4.4.1 工作内容包括运瓦、调运砂浆、部分铺底灰、轧楞、铺瓦。定额详见表 153。

表 153 蝴蝶瓦屋面、斜沟 1

定额编号				9-37	9-38	9-39	9-40	9-41
项目				蝴蝶瓦屋面				蝴蝶瓦屋面 (干摆瓦)
				亭塔	走廊、平房	厅堂	大殿	亭塔
单位				10m ²	10m ²	10m ²	10m ²	10m ²
基价 (元)				1118.71	832.05	1051.95	1547.37	924.36
其中	人工费 (元)			505.60	350.40	452.00	580.80	372.00
	材料费 (元)			609.70	479.39	596.92	962.64	552.36
	机械费 (元)			3.41	2.26	3.03	3.93	-
名称		单位	单价 (元)	含量				
人工	综合工日	工日	80.00	6.320	4.380	5.650	7.260	4.650
材料	蝴蝶瓦 (盖) 180 × 180 × 13	百块	25.00	12.837	9.207	13.112	-	12.837
	蝴蝶瓦 (底) 200 × 200 × 13	百块	28.90	8.008	8.008	8.008	13.684	8.008
	蝴蝶斜沟瓦 240 × 240	百块	76.00	-	-	-	6.699	-

表 153 蝴蝶瓦屋面、斜沟 1 (续)

定额编号				9-37	9-38	9-39	9-40	9-41
项目				蝴蝶瓦屋面				蝴蝶瓦屋面(干摆瓦)
				亭塔	走廊、平房	厅堂	大殿	亭塔
单位				10m ²	10m ²	10m ²	10m ²	10m ²
基价(元)				1118.71	832.05	1051.95	1547.37	924.36
材料	石灰砂浆 1:3	m ³	192.05	0.270	0.067	0.168	0.270	-
	纸筋灰浆	m ³	347.46	0.003	0.003	0.003	0.003	-
	黑涂料	kg	25.00	0.066	0.066	0.066	0.066	-
	其他材料费	元	1.00	2.794	2.222	2.728	3.498	-
机械	中小型机械费	元	1.00	3.410	2.255	3.025	3.927	-

9.4.4.2 工作内容包括:

- 运瓦、轧楞、铺瓦。
- 运瓦、调运砂浆、部分铺底灰白铁泛水、放样、划线、卷边、焊接、接缝、安装。
- 定额详见表 154。

表 154 蝴蝶瓦屋面、斜沟 2

定额编号				9-42	9-43	9-44	9-45	9-46
项目				蝴蝶瓦屋面(干摆瓦)			斜沟(阴角)	
				走廊、平房	厅堂	大殿	蝴蝶瓦	宽 60cm 白铁皮
单位				10m ²	10m ²	10m ²	10m	10m
基价(元)				747.70	834.10	1364.59	299.98	323.02
其中	人工费(元)			263.20	349.60	460.00	148.00	48.00
	材料费(元)			484.50	484.50	904.59	151.98	275.02
	机械费(元)			-	-	-	-	-
名称		单位	单价(元)	含量				
人工	综合工日	工日	80.00	3.290	4.370	5.750	1.850	0.600
材料	蝴蝶瓦斜沟瓦 240×240	百块	76.00	-	-	6.699	1.683	-
	镀锌薄钢板 26 [#]	m ²	36.42	-	-	-	-	6.996
	蝴蝶瓦(盖) 180× 180×13	百块	25.00	9.207	9.207	-	-	-
	蝴蝶瓦(底) 200× 200×13	百块	28.90	8.800	8.800	13.684	-	-
	焊锡	kg	67.72	-	-	-	-	0.286
	纸筋灰浆	m ³	347.46	-	-	-	0.045	-

表 154 蝴蝶瓦屋面、斜沟 2 (续)

定额编号				9-42	9-43	9-44	9-45	9-46
项目				蝴蝶瓦屋面(干摆瓦)			斜沟(阴角)	
				走廊、平房	厅堂	大殿	蝴蝶瓦	宽60cm白铁皮
单位				10m ²	10m ²	10m ²	10m	10m
基价(元)				747.70	834.10	1364.59	299.98	323.02
材料	黑涂料	kg	25.00	-	-	-	0.330	-
	圆钉	kg	4.36	-	-	-	-	0.066
	其他材料费	元	1.00	-	-	-	0.187	0.572
机械	中小型机械费	元	1.00	-	-	-	-	-
注1:大殿材料用底瓦做盖瓦,用斜沟做底瓦。 注2:蝴蝶盖瓦18cm×18cm×1.3cm,蝴蝶沟瓦24cm×24cm;3:瓦的规格不同,瓦的用量和单价进行换算,其他不变。								

9.4.5 窑制瓦脊

9.4.5.1 工作内容包括运砖瓦、调运砂浆、砌筑、抹面、刷黑涂料二度。定额详见表155。

表 155 窑制瓦脊 1

定额编号				9-47	9-48	9-49	9-50
项目				蝴蝶瓦屋脊			
				游脊	黄瓜环	一瓦条筑脊灰	二瓦条筑脊灰
单位				10m	10m	10m	10m
基价(元)				503.18	772.77	1120.66	1421.25
其中	人工费(元)			289.60	205.60	653.60	876.00
	材料费(元)			213.58	567.17	467.06	545.25
	机械费(元)			-	-	-	-
名称		单位	单价(元)	含量			
人工	综合工日	工日	80.00	3.620	2.570	8.170	10.950
材料	蝴蝶瓦(盖)180×180×13	百块	25.00	4.334	1.441	9.141	9.141
	黄瓜环(盖)	百块	462.00	-	0.506	-	-
	黄瓜环(底)	百块	462.00	-	0.506	-	-
	望砖210×105×15	百块	21.60	1.156	-	1.156	3.168
	青砖240×115×53	百块	105.00	-	-	0.506	0.506
	半圆瓦脊	百块	115.00	-	-	-	-
	石灰砂浆1:3	m ³	192.05	0.218	0.224	0.189	0.189
纸筋灰浆	m ³	347.46	0.157	0.014	0.260	0.328	

表 155 窑制瓦脊 1 (续)

定额编号				9-47	9-48	9-49	9-50
项目				蝴蝶瓦屋脊			
				游脊	黄瓜环	一瓦条筑脊灰	二瓦条筑脊灰
单位				10m	10m	10m	10m
基价 (元)				503.18	772.77	1120.66	1421.25
材料	黑涂料	kg	25.00	0.594	0.583	1.287	1.716
	其他材料费	元	1.00	0.902	1.144	1.628	2.002
机械	中小型机械费	元	1.00	-	-	-	-
定额编号				9-51	9-52	9-53	9-54
项目				小青瓦叠脊		小青瓦干摆屋脊	板瓦屋脊
				五层为准	五层为准	-	-
单位				10m	增减一层	10m	10m
基价 (元)				1276.68	245.06	760.92	141.35
其中	人工费 (元)			1186.40	227.20	612.80	55.20
	材料费 (元)			90.28	17.86	148.12	86.15
	机械费 (元)			-	-	-	-
名称		单位	单价 (元)	含量			
人工	综合工日	工日	80.00	14.830	2.840	7.660	0.690
材料	蝴蝶瓦 (盖) 180 × 180 × 13	百块	25.00	-	-	5.720	-
	蝴蝶瓦 (底) 200 × 200 × 13	百块	28.90	2.750	0.550	-	-
	半圆瓦脊	百块	115.00	-	-	-	0.576
	石灰砂浆 1:3	m ³	192.05	-	-	-	0.103
	纸筋灰浆	m ³	347.46	0.023	0.004	0.008	-
	黑涂料	kg	25.00	-	-	-	-
	其他材料费	元	1.00	2.816	0.572	2.343	0.132
机械	中小型机械费	元	1.00	-	-	-	-

9.4.5.2 工作内容包括:

- 青瓦脊: 运瓦、调运砂浆、铺灰、上瓦、叠瓦、扣脊瓦。
- 筒瓦脊: 运瓦、调运砂浆、砌筑、抹面、刷黑涂料。
- 定额详见表 156。

表 156 窑制瓦脊 2

定额编号				9-55	9-56	9-57	9-58
项目				四瓦条暗亮花筒	五瓦条暗亮花筒	七瓦条暗亮花筒	九瓦条暗亮花筒
				脊高 80 以内	脊高 120 以内	脊高 150 以内	脊高 195 以内
单位				10m	10m	10m	10m
基价 (元)				3810.21	5132.53	6398.35	8139.86
其中	人工费 (元)			2715.20	3672.00	4497.60	5488.00
	材料费 (元)			1095.01	1460.53	1900.75	2651.86
	机械费 (元)			-	-	-	-
名称		单位	单价 (元)	含量			
人工	综合工日	工日	80.00	33.940	45.900	56.220	68.600
材料	蝴蝶瓦 (盖) 180 × 180 × 13	百块	25.00	1.641	1.641	1.641	1.641
	筒瓦 3#120 × 220	百块	87.90	2.207	2.674	2.674	2.674
	筒瓦 2#140 × 280	百块	116.00	1.354	1.354	1.354	-
	筒瓦 1#160 × 295	百块	140.00	-	-	-	1.288
	望砖 210 × 105 × 15	百块	21.60	6.347	5.380	11.627	17.963
	青砖 240 × 115 × 53	百块	105.00	1.949	4.500	5.798	8.614
	蝴蝶瓦 (底) 200 × 200 × 13	百块	28.90	-	-	-	-
	麻刀石灰砂浆 1:3	m ³	211.97	0.150	0.229	0.361	0.548
	石灰麻刀浆	m ³	302.47	0.260	0.260	0.260	0.339
	纸筋灰浆	m ³	347.46	-	-	-	-
	石灰砂浆 1:3	m ³	192.05	0.290	-	-	-
	铁件	kg	5.81	16.467	28.809	46.200	81.389
	黑涂料	kg	25.00	3.762	5.522	7.040	8.019
	其他材料费	元	1.00	5.326	6.072	8.096	10.956
机械	中小型机械费	元	1.00	-	-	-	-

9.4.5.3 工作内容包括:

- 筒瓦脊: 运瓦、调运砂浆、砌筑、抹面、刷黑涂料。
- 琉球窗: 放样, 选料, 砖加工, 调浆, 塑砌, 砌砖、清理、抹净。
- 定额详见表 157。

表 157 窑制瓦脊 3

定额编号				9-59	9-60	9-61	9-62	9-63
项目				筒瓦脊 (高: cm)			琉球漏窗	琉球组合窗
				四瓦条竖带	三瓦条干塘	竖带、干塘花筒脊		
				80 以内	54 以内	每增减 10cm		
单位				10m	10m	10m	10m ²	10m ²
基价 (元)				3853.88	2811.06	238.67	936.94	1298.50
其中	人工费 (元)			2580.80	1984.00	131.20	735.20	1151.20
	材料费 (元)			1273.08	827.06	107.47	201.74	147.30
	机械费 (元)			-	-	-	-	-
名称		单位	单价 (元)	含量				
人工	综合工日	工日	80.00	32.260	24.800	1.640	9.190	14.390
材料	筒瓦 2 [#] 140×280	百块	116.00	-	-	-	0.979	0.352
	筒瓦 3 [#] 120×220	百块	87.90	2.618	2.244	-	-	-
	望砖 210×105×15	百块	21.60	6.347	5.280	-	-	0.726
	土青砖 220×105×42	千块	840.00	-	-	-	0.092	0.092
	青砖 240×115×53	百块	105.00	4.455	1.760	0.759	-	-
	麻刀石灰砂浆 1:3	m ³	211.97	0.243	0.135	0.025	-	-
	石灰麻刀浆	m ³	302.47	0.190	0.190	-	-	-
	石灰砂浆 1:3	m ³	192.05	0.414	0.315	0.026	0.011	0.022
	纸筋灰浆	m ³	347.46	0.414	0.315	0.026	0.022	0.022
	黑涂料	kg	25.00	4.048	2.860	0.330	-	0.022
	圆钉	kg	4.36	-	-	-	-	0.022
	镀锌铁丝 12 [#]	kg	4.80	-	-	-	-	-
	其他材料费	元	1.00	4.554	3.432	0.198	1.144	0.990
机械	中小型机械费		1.00	-	-	-	-	-
注 1: 屋脊头按相应定额执行。								
注 2: 屋脊中间塌花色人工、材料另行计算。								
注 3: 如设计用材不同可作调整, 其余不变。								

9.4.5.4 工作内容包括运砖瓦、调运砂浆、砌筑、抹面、刷黑涂料二度。定额详见表 158。

表 158 窑制瓦脊 4

定额编号				9-64	9-65
项目				筒瓦过桥脊（黄瓜环）	
				2#筒瓦	3#筒瓦
单位				10m	10m
基价（元）				736.84	711.45
其中	人工费（元）			245.60	261.60
	材料费（元）			491.24	449.85
	机械费（元）			-	-
名称		单位	单价（元）	含量	
人工	综合工日	工日	80.00	3.070	3.270
材料	筒瓦过桥盖瓦 2# 340×180	百块	250.00	0.641	-
	筒瓦过桥底瓦 2# 340×180	百块	300.00	0.641	-
	筒瓦过桥盖瓦 3# 320×160	百块	200.00	-	0.722
	筒瓦过桥底瓦 3# 320×160	百块	250.00	-	0.722
	石灰砂浆 1:3	m ³	192.05	0.595	0.531
	黑涂料	kg	25.00	0.755	0.697
	其他材料费	元	1.00	5.544	5.544
机械	中小型机械费	元	1.00	-	-
定额编号				9-66	9-67
项目				滚筒脊	
				二瓦条滚筒筑脊	三瓦条滚筒筑脊
单位				10m	10m
基价（元）				2118.79	2472.91
其中	人工费（元）			1248.00	1485.60
	材料费（元）			870.79	987.31
	机械费（元）			-	-
名称		单位	单价（元）	含量	
人工	综合工日	工日	80.00	15.600	18.570
材料	蝴蝶瓦（盖）180× 180×13	百块	25.00	9.141	9.141
	筒瓦 3#120×220	百块	87.90	1.056	1.056

表 158 窑制瓦脊 4 (续)

定额编号				9-66		9-67	
项目				滚筒脊			
				二瓦条滚筒筑脊		三瓦条滚筒筑脊	
单位				10m		10m	
基价 (元)				2118.79		2472.91	
材料	望砖 210×115×53	百块	21.60	3.168		6.347	
	青砖 240×115×53	百块	105.00	1.518		1.518	
	麻刀石灰砂浆 1:3	m ³	211.97	0.098		0.141	
	石灰砂浆 1:3	m ³	192.05	0.290		0.290	
	石灰麻刀浆	m ³	302.47	0.127		0.127	
	纸筋灰浆	m ³	347.46	0.286		0.340	
	铁件	kg	5.81	7.370		8.426	
	黑涂料	kg	25.00	2.442		2.970	
	其他材料费	元	1.00	3.498		4.136	
机械	中小型机械费	元	1.00	-		-	
定额编号				9-68	9-69	9-70	9-71
项目				滚筒钹脊 (长: cm)			
				100 以内	150 以内	250 以内	每增加 50cm
单位				10 支	10 支	10 支	10 支
基价 (元)				1731.76	2947.99	4681.83	838.90
其他	人工费 (元)			1272.00	2232.00	3180.00	636.00
	材料费 (元)			459.76	715.99	1501.83	202.90
	机械费 (元)			-	-	-	-
名称		单位	单价 (元)	含量			
人工	综合工日	工日	80.00	15.900	27.900	39.750	7.950
材料	勾头筒瓦 3#	百块	146.00	0.110	0.110	-	-
	筒瓦 3#120×220	百块	87.90	0.440	0.440	-	0.220
	勾头筒瓦 2#	百块	200.00	-	-	0.110	-
	筒瓦 1#160×295	百块	140.00	-	-	0.770	-
	蝴蝶瓦大号滴水	百块	74.40	-	0.110	0.110	-
	蝴蝶瓦 (盖) 180×180×13	百块	25.00	3.300	4.400	-	1.650
	蝴蝶瓦 (底) 200×200×13	百块	28.90	-	-	6.600	-
	土青砖 220×105×42	千块	140.00	1.100	1.100	3.080	0.550
	铁件	kg	5.81	24.200	51.920	77.880	8.723
	麻刀石灰砂浆 1:3	m ³	211.97	0.099	0.352	1.243	0.050

表 158 窑制瓦脊 4 (续)

定额编号				9-68	9-69	9-70	9-71	
项目				滚筒戗脊 (长: cm)				
				100 以内	150 以内	250 以内	每增加 50cm	
单位				10 支	10 支	10 支	10 支	
基价 (元)				1731.76	2947.99	4681.83	838.90	
材料	黑涂料	kg	25.00	0.165	0.270	0.479	0.105	
	其他材料费	元	1.00	2.816	6.050	13.970	1.408	
机械	中小型机械费	元	1.00	-	-	-	-	
定额编号				9-72		9-73		
项目				环包脊		泥鳅脊		
单位				10m		10m		
基价 (元)				2122.63		770.38		
其中	人工费 (元)			1390.40		614.40		
	材料费 (元)			732.23		155.98		
	机械费 (元)			-		-		
名称			单位	单价 (元)	含量			
人工	综合工日		工日	80.00	17.380		7.680	
材料	筒瓦 3#120×220		百块	87.90	1.584		-	
	蝴蝶瓦 (盖) 180×180×13		百块	25.00	-		0.462	
	望砖 210×105×15		百块	21.60	4.224		-	
	青砖 240×115×53		百块	105.00	2.200		-	
	麻刀石灰砂浆 1:3		m ³	211.97	0.275		0.396	
	石灰麻刀浆		m ³	302.47	0.190		-	
	纸筋灰浆		m ³	347.46	0.272		-	
	黑涂料		kg	25.00	2.299		2.299	
	其他材料费		元	1.00	3.014		3.014	
机械	中小型机械费		元	1.00	-		-	
定额编号				9-74	9-75	9-76	9-77	9-78
项目				花砖脊 (高: cm)				
				一皮花砖二线脚正垂戗脊	二皮花砖二线脚正垂脊	三皮花砖三线脚正脊	四皮花砖三线脚正脊	五皮花砖三线脚正脊
				35 以内	49 以内	66 以内	80 以内	94 以内
单位				10m	10m	10m	10m	10m
基价 (元)				843.64	1016.36	1224.48	1375.86	1696.81
其中	人工费 (元)			332.00	414.40	504.00	575.20	815.20
	材料费 (元)			511.64	601.96	720.48	800.66	881.61
	机械费 (元)			-	-	-	-	-

表 158 窑制瓦脊 4 (续)

定额编号				9-74	9-75	9-76	9-77	9-78	
项目				花砖脊 (高: cm)					
				一皮花砖二线脚正垂脊	二皮花砖二线脚正垂脊	三皮花砖三线脚正脊	四皮花砖三线脚正脊	五皮花砖三线脚正脊	
				35 以内	49 以内	66 以内	80 以内	94 以内	
单位				10m	10m	10m	10m	10m	
基价 (元)				843.64	1016.36	1224.48	1375.86	1696.81	
名称			单位	单价 (元)	含量				
人工	综合工日		工日	80.00	4.150	5.180	6.300	7.190	10.190
材料	蝴蝶瓦 (盖) 180 × 180 × 13		百块	25.00	3.739	3.739	3.739	3.739	3.739
	三开砖		百块	94.50	0.946	0.946	0.946	0.946	0.946
	定形砖		百块	25.20	0.496	0.496	0.496	0.496	0.496
	万字脊花砖		百块	49.50	0.748	1.485	2.233	2.970	3.718
	望砖 210 × 105 × 15		百块	21.60	0.374	0.748	1.111	1.485	1.859
	鼓钉砖		百块	76.50	0.781	0.781	1.177	1.177	1.177
	披水砖		百块	33.00	0.363	0.363	0.363	0.363	0.363
	压脊砖		百块	270.00	0.363	0.363	0.363	0.363	0.363
	石灰砂浆 1 : 2.5		m ³	206.86	0.274	0.435	0.570	0.682	0.795
	黑涂料		kg	25.00	1.650	2.112	2.673	3.135	3.597
其他材料费		元	1.00	3.498	4.400	5.808	6.710	7.634	
机械	中小型机械费		元	1.00	-	-	-	-	
定额编号				9-79			9-80		
项目				单面花砖博脊 (高: cm)					
				一皮花砖二线脚博脊			二皮花砖二线脚博脊		
				34 以内			49 以内		
单位				10m		10m			
基价 (元)				694.24			826.21		
其中	人工费 (元)			294.40			383.20		
	材料费 (元)			399.84			443.01		
	机械费 (元)			-			-		
名称			单位	单价 (元)	含量				
人工	综合工日		工日	80.00	3.680		4.790		
材料	蝴蝶瓦 (盖) 180 × 180 × 13		百块	25.00	1.863		1.863		
	三开砖		百块	94.50	0.946		0.946		
	定形砖		百块	25.20	0.496		0.496		
	万字脊花砖		百块	49.50	0.374		0.748		

表 158 窑制瓦脊 4 (续)

定额编号				9-79	9-80		
项目				单面花砖博脊 (高: cm)			
				一皮花砖二线脚博脊		二皮花砖二线脚博脊	
				34 以内		49 以内	
单位				10m	10m		
基价 (元)				694.24	826.21		
材料	望砖 210 × 105 × 15	百块	21.60	0.374	0.748		
	鼓钉砖	百块	76.50	0.781	0.781		
	披水砖	百块	33.00	0.363	0.363		
	压脊砖	百块	270.00	0.363	0.363		
	石灰砂浆 1 : 2.5	m ³	206.86	0.152	0.202		
	黑涂料	kg	25.00	0.825	1.056		
	其他材料费	元	1.00	2.970	3.432		
机械	中小型机械费	元	1.00	-	-		

9.4.6 围墙瓦顶、筒瓦排山、观音兜屋脊、泛水

9.4.6.1 工作内容包括运料、调运砂浆、铺底灰、铺瓦、砌瓦头、嵌缝、刷黑涂料二度。定额详见表 159。

表 159 围墙瓦顶、筒瓦排山、观音兜屋脊、泛水 1

定额编号				9-81	9-82	9-83
项目				蝴蝶瓦围墙顶		
				宽 85cm (双落水)	宽 56cm (单落水)	每增减 10cm
单位				10m	10m	10m
基价 (元)				673.10	418.73	59.55
其中	人工费 (元)			328.00	194.40	21.60
	材料费 (元)			345.10	224.33	37.95
	机械费 (元)			-	-	-
名称		单位	单价 (元)	含量		
人工	综合工日	工日	80.00	4.100	2.430	0.270
材料	蝴蝶瓦 (盖) 180 × 180 × 13	百块	25.00	6.677	4.400	0.781
	蝴蝶瓦 (底) 200 × 200 × 13	百块	28.90	4.268	2.816	0.506
	石灰砂浆 1 : 3	m ³	192.05	0.134	0.094	0.019
	纸筋灰浆	m ³	347.46	0.044	0.022	-
	黑涂料	kg	25.00	0.495	0.253	-
	其他材料费	元	1.00	1.430	0.924	0.154
机械	中小型机械费	元	1.00	-	-	-

表 159 围墙瓦顶、筒瓦排山、观音兜屋脊、泛水 1 (续)

定额编号				9-84	9-85	9-86
项目				粘土筒瓦围墙瓦顶		
				宽 85cm	宽 56cm	每增减 10cm
单位				10m	10m	
基价 (元)				1314.93	787.33	131.30
其中	人工费 (元)			600.00	382.40	77.60
	材料费 (元)			714.93	404.93	53.70
	机械费 (元)			-	-	-
名称		单位	单价 (元)	含量		
人工	综合工日	工日	80.00	7.500	4.780	0.970
材料	蝴蝶瓦 (底) 200×200×13	百块	28.90	4.695	3.098	0.557
	筒瓦 3#120×220	百块	87.90	1.597	0.859	0.254
	勾头筒瓦 3#	百块	146.00	1.034	0.517	-
	大号滴水瓦	百块	153.20	1.034	0.517	-
	石灰砂浆 1:3	m ³	192.05	0.498	0.330	0.061
	纸筋灰浆	m ³	347.46	0.003	0.002	-
	黑涂料	kg	25.00	1.155	0.759	0.132
	其他材料费	元	1.00	3.938	2.156	0.264
机械	中小型机械费	元	1.00	-	-	-

9.4.6.2 工作内容包括运瓦、调运砂浆、沟头打眼、滴水锯口、铺瓦抹面、刷黑涂料二度、清理、抹净。定额详见表 160。

表 160 围墙瓦顶、筒瓦排山、观音兜屋脊、泛水 2

定额编号				9-87	9-88	9-89
项目				筒瓦排山		
				1#筒瓦	2#筒瓦	3#筒瓦
单位				10m	10m	10m
基价 (元)				967.43	952.34	954.16
其中	人工费 (元)			507.20	536.00	564.00
	材料费 (元)			460.23	416.34	390.16
	机械费 (元)			-	-	-
名称		单位	单价 (元)	含量		
人工	综合工日	工日	80.00	6.340	6.700	7.050
材料	蝴蝶瓦 (底) 200×200×13	百块	28.90	2.214	2.214	2.214

表 160 围墙瓦顶、筒瓦排山、观音兜屋脊、泛水 2 (续)

定额编号				9-87	9-88	9-89
项目				筒瓦排山		
				1#筒瓦	2#筒瓦	3#筒瓦
单位				10m	10m	10m
基价 (元)				967.43	952.34	954.16
材料	蝴蝶瓦大号花边	百块	154.00	0.569	0.569	0.569
	筒瓦 1#160×295	百块	140.00	0.411	-	-
	筒瓦 2#140×280	百块	116.00	-	0.468	-
	筒瓦 3#120×220	百块	87.90	-	-	0.569
	沟头筒瓦 1#	百块	234.00	0.384	-	-
	沟头筒瓦 2#	百块	200.00	-	0.435	-
	沟头筒瓦 3#	百块	146.00	-	-	0.527
	石灰砂浆 1:3	m ³	192.05	0.573	0.378	0.318
	纸筋灰浆	m ³	347.46	0.090	0.090	0.090
	黑涂料	kg	25.00	0.649	0.638	0.627
	生桐油	kg	5.00	0.363	0.352	0.341
其他材料费	元	1.00	1.870	1.870	1.870	
机械	中小型机械费	元	1.00	-	-	-

9.4.6.3 工作内容包括运瓦、调运砂浆、砌筑、铺瓦、清理、抹净。定额详见表 161。

表 161 围墙瓦顶、筒瓦排山、观音兜屋脊、泛水 3

定额编号				9-90	9-91	9-92	9-93
项目				观音兜屋脊			砖砌泛水
				蝴蝶瓦	筒瓦	琉璃瓦	
单位				10m	10m	10m	10m
基价 (元)				861.26	911.21	951.77	266.48
其中	人工费 (元)			524.80	565.60	565.60	159.20
	材料费 (元)			336.46	345.61	386.17	107.28
	机械费 (元)			-	-	-	-
名称		单位	单价 (元)	含量			
人工	综合工日	工日	80.00	6.560	7.070	7.070	1.990
材料	蝴蝶瓦 (盖) 180×180×13	百块	25.00	7.308	-	-	-
	蝴蝶瓦 (底) 200×200×13	百块	28.90	4.323	4.323	-	-
	筒瓦 2#140×280	百块	116.00	-	0.908	-	-
	底瓦 2#300×220	百块	143.00	-	-	0.934	-

表 161 围墙瓦顶、筒瓦排山、观音兜屋脊、泛水 3 (续)

定额编号				9-90	9-91	9-92	9-93
项目				观音兜屋脊			砖砌泛水
				蝴蝶瓦	筒瓦	琉璃瓦	
单位				10m	10m	10m	10m
基价 (元)				861.26	911.21	951.77	266.48
材料	盖瓦 3#260×130	百块	143.00	-	-	1.178	-
	青砖 240×115×53	百块	105.00	-	-	-	0.551
	麻刀石灰砂浆 1:3	m ³	211.97	0.136	0.376	0.397	0.025
	石灰麻刀浆	m ³	302.47	-	-	-	0.080
	黑涂料	kg	25.00	-	1.426	-	0.792
	其他材料费	元	1.00	-	-	-	0.132
机械	中小型机械费	元	1.00	-	-	-	-

9.4.7 屋脊头 (烧制品、堆塑)

9.4.7.1 工作内容包括放样、运料,调运砂浆,铁件制作安装、砌筑、安铁丝网、抹面、堆塑,刷黑涂料二度、桐油一度。定额详见表 162。

表 162 屋脊头 1

定额编号				9-94	9-95	9-96	9-97	9-98
项目				屋脊头 (堆塑) 长×高: cm				
				九套龙吻	七套龙吻	五套龙吻	哺龙头	哺鸡头
				38×195	33×150	30×120	长 70	长 55
单位				座	座	座	座	座
基价 (元)				3110.69	2506.37	2089.68	810.73	639.34
其中	人工费 (元)			2556.80	2081.60	1763.20	632.80	428.00
	材料费 (元)			553.89	424.77	326.48	177.93	211.34
	机械费 (元)			-	-	-	-	-
名称		单位	单价 (元)	含量				
人工	综合工日	工日	80.00	31.960	26.020	22.040	7.910	5.350
材料	生桐油	kg	5.00	1.114	0.759	0.594	0.253	0.165
	纸筋灰浆	m ³	347.46	0.293	0.208	0.168	0.095	0.055
	圆钢半径 10 以内	t	3850.00	0.038	0.025	0.019	0.019	0.017
	镀锌铁丝 20 [#]	kg	4.80	0.035	0.022	0.014	-	-
	镀锌铁丝 16 [#]	kg	4.80	0.429	0.286	0.187	-	-
	钢丝网	m ²	7.30	1.716	1.331	1.078	-	-
	铁件	kg	5.81	10.384	7.986	6.391	-	-

表 162 屋脊头 1 (续)

定额编号				9-94	9-95	9-96	9-97	9-98
项目				屋脊头(堆塑)长×高: cm				
				九套龙吻	七套龙吻	五套龙吻	哺龙头	哺鸡头
				38×195	33×150	30×120	长 70	长 55
单位				座	座	座	座	座
基价(元)				3110.69	2506.37	2089.68	810.73	639.34
材料	蝴蝶瓦(盖) 180×180×13	百块	25.00	-	-	-	0.099	0.363
	蝴蝶瓦小号花边	百块	62.20	-	-	-	0.015	0.015
	筒瓦 3#120×220	百块	87.90	-	-	-	0.088	0.066
	筒瓦 2#140×280	百块	116.00	-	0.035	0.025	-	-
	筒瓦 1#160×295	百块	140.00	0.047	-	-	-	-
	方砖 400×400×50	百块	1643.00	0.025	0.025	0.025	-	-
	望砖 210×105×15	百块	21.60	0.165	0.143	0.132	0.330	0.253
	青砖 240×115×53	百块	105.00	0.165	0.143	0.132	0.330	0.253
	麻刀石灰砂浆 1:3	m ³	211.97	0.786	0.407	0.253	-	-
	石灰砂浆 1:2.5	m ³	206.86	0.037	0.022	0.015	-	-
	黑涂料	kg	25.00	2.189	1.551	1.056	0.693	3.113
	其他材料费	元	1.00	2.772	2.024	2.200	0.264	0.286
机械	中小型机械费	元	1.00	-	-	-	-	-

9.4.7.2 工作内容包括放样、运料,调运砂浆、砌筑、堆塑、抹面、刷黑涂料二度。定额详见表 163。

表 163 屋脊头 2

定额编号				9-99	9-100	9-101	9-102	9-103
项目				屋脊头(堆塑)长 55cm				
				纹头	方脚头	云头	果子头	雌毛脊头
单位				座	座	座	座	座
基价(元)				215.87	203.87	242.44	244.84	171.29
其中	人工费(元)			188.00	176.00	212.80	215.20	123.20
	材料费(元)			27.87	27.87	29.64	29.64	48.09
	机械费(元)			-	-	-	-	-
名称		单位	单价(元)	含量				
人工	综合工日	工日	80.00	2.350	2.200	2.660	2.690	1.540
材料	蝴蝶瓦(盖) 180×180×13	百块	25.00	0.088	0.088	0.088	0.088	0.462

表 163 屋脊头 2 (续)

定额编号				9-99	9-100	9-101	9-102	9-103
项目				屋脊头(堆塑)长55cm				
				纹头	方脚头	云头	果子头	雌毛脊头
单位				座	座	座	座	座
基价(元)				215.87	203.87	242.44	244.84	171.29
材料	蝴蝶瓦小号花边	百块	62.20	0.012	0.012	0.012	0.012	0.012
	蝴蝶瓦小号滴水	百块	62.20	-	-	-	-	0.012
	望砖 210×105×15	百块	21.60	0.396	0.396	0.396	0.396	0.110
	石灰砂浆 1:2.5	m ³	206.86	0.026	0.026	0.026	0.026	0.022
	纸筋灰浆	m ³	347.46	0.021	0.021	0.026	0.026	0.010
	铁件	kg	5.81	-	-	-	-	3.773
	黑涂料	kg	25.00	0.143	0.143	0.143	0.143	0.099
	其他材料费	元	1.00	0.120	0.120	0.150	0.150	0.250
机械	中小型机械费	元	1.00	-	-	-	-	-
定额编号				9-104	9-105	9-106	9-107	9-108
项目				屋脊头(堆塑)				
				甘蔗段长20cm	竖带吞头	钱根吞头	宝顶葫芦状	宝顶六角状
单位				座	座	座	座	座
基价(元)				60.38	409.72	339.32	726.24	567.25
其中	人工费(元)			47.20	352.00	281.60	541.60	441.60
	材料费(元)			13.18	57.72	57.72	184.64	125.65
	机械费(元)			-	-	-	-	-
名称		单位	单价(元)	含量				
人工	综合工日	工日	80.00	0.590	4.400	3.520	6.770	5.520
材料	蝴蝶瓦(盖) 180×180×13	百块	25.00	0.156	-	-	-	-
	蝴蝶瓦小号花边	百块	62.20	0.052	-	-	-	-
	方砖 400×400×50	百块	1643.00	-	0.012	0.012	-	-
	望砖 210×105×15	百块	21.60	0.087	0.550	0.550	-	-
	青砖 240×115×53	百块	105.00	-	-	-	1.023	1.001
	麻刀石灰砂浆 1:3	m ³	211.97	-	0.033	0.033	0.036	0.036
	石灰砂浆 1:2.5	m ³	206.86	0.009	-	-	0.040	0.014
	石灰砂浆 1:3	m ³	192.05	-	0.022	0.022	-	-
	纸筋灰浆	m ³	347.46	0.006	0.033	0.033	0.023	0.015
	钢丝网	m ²	7.30	-	-	-	1.716	-
	镀锌铁丝 16 [#]	kg	4.80	-	-	-	0.495	-

表 163 屋脊头 2 (续)

定额编号				9-104	9-105	9-106	9-107	9-108
项目				屋脊头 (堆塑)				
				甘蔗段长 20cm	竖带吞头	钺根吞头	宝顶葫芦状	宝顶六角状
单位				座	座	座	座	座
基价 (元)				60.38	409.72	339.32	726.24	567.25
材料	铁件	kg	5.81	-	0.550	0.550	5.137	-
	黑涂料	kg	25.00	0.043	-	-	0.286	0.165
	生桐油	kg	5.00	-	-	-	0.154	0.088
	其他材料费	元	1.00	0.044	0.242	0.242	0.660	0.242
机械	中小型机械费	元	1.00	-	-	-	-	-

9.4.7.3 工作内容包括放样、运料,调运砂浆、砌筑、抹面、方砖加工雕刻,刷黑涂料二度。定额详见表 164。

表 164 屋脊头 3

定额编号				9-109	9-110
项目				花砖屋脊头 (正吻座高: cm)	
				40×100	40×55
单位				座	座
基价 (元)				1022.30	802.83
其中	人工费 (元)			757.60	631.20
	材料费 (元)			264.70	171.63
	机械费 (元)			-	-
名称		单位	单价 (元)	含量	
人工	综合工日	工日	80.00	9.470	7.890
材料	蝴蝶瓦 (盖) 180×180×13	百块	25.00	0.143	0.143
	方砖 300×300×30	百块	1120.00	0.012	0.012
	方砖 400×400×50	百块	1643.00	0.099	0.055
	麻刀石灰砂浆 1:3	m ³	211.97	0.374	0.286
	黑涂料	kg	25.00	0.209	0.132
	其他材料费	元	1.00	0.528	0.330
机械	中小型机械费	元	1.00	-	-

9.4.8 琉璃瓦屋面、花边滴水、排山、斜沟

9.4.8.1 工作内容包括运瓦、调运砂浆、铺底灰、底瓦、石灰铺盖、刨泥堊、盖瓦、清理、抹净。定额详见表 165。

表 165 琉璃瓦屋面、花边滴水、排山、斜沟 1

定额编号				9-111	9-112	9-113	9-114
项目				琉璃瓦屋面			
				走廊、平房		厅堂	
				3#瓦	4#瓦	2#瓦	3#瓦
单位				10m ²	10m ²	10m ²	10m ²
基价(元)				1763.95	1315.80	1485.08	1573.11
其中	人工费(元)			828.80	873.60	878.40	924.80
	材料费(元)			931.41	438.46	602.94	644.57
	机械费(元)			3.74	3.74	3.74	3.74
名称		单位	单价(元)	含量			
人工	综合工日	工日	80.00	10.360	10.920	10.980	11.560
材料	底瓦 2#300×200	块	1.43	-	-	167.200	-
	底瓦 3#290×200	块	1.15	225.000	-	-	225.000
	底瓦 4#260×175	块	1.15	268.000	-	-	-
	盖瓦 2#300×150	块	1.43	-	-	139.700	-
	盖瓦 3#260×130	块	1.15	198.000	-	-	198.000
	盖瓦 4#220×110	块	1.15	-	271.700	-	-
	石灰砂浆 1:3	m ³	192.05	0.625	0.569	0.768	0.737
	铁件	kg	5.81	1.562	1.562	1.562	1.562
	其他材料费	元	1.00	7.656	7.656	7.502	7.502
机械	中小型机械费	元	1.00	3.740	3.740	3.740	3.740
定额编号				9-115	9-116	9-117	9-118
项目				琉璃瓦屋面			
				大殿		塔顶	
				1#瓦	2#瓦	3#瓦	4#瓦
单位				10m ²	10m ²	10m ²	10m ²
基价(元)				1808.44	1644.11	1606.68	1807.42
其中	人工费(元)			980.00	1028.80	964.00	1012.00
	材料费(元)			824.58	611.45	638.82	791.56
	机械费(元)			3.86	3.86	3.86	3.86
名称		单位	单价(元)	含量			
人工	综合工日	工日	80.00	12.250	12.860	12.050	12.650
材料	底瓦 1#350×280	块	2.49	127.000	-	-	-
	底瓦 2#300×220	块	1.43	-	167.200	-	-
	底瓦 3#290×200	块	1.15	-	-	217.000	-

表 165 琉璃瓦屋面、花边滴水、排山、斜沟 1 (续)

定额编号				9-115	9-116	9-117	9-118
项目				琉璃瓦屋面			
				大殿		塔顶	
				1#瓦	2#瓦	3#瓦	4#瓦
单位				10m ²	10m ²	10m ²	10m ²
基价(元)				1808.44	1644.11	1606.68	1807.42
材料	底瓦 4#260×175	块	1.15	-	-	-	286.000
	盖瓦 1#300×180	块	2.49	127.000	-	-	-
	盖瓦 2#300×150	块	1.43	-	140.000	-	-
	盖瓦 3#260×130	块	1.15	-	-	201.000	-
	盖瓦 4#220×110	块	1.15	-	-	-	274.000
	石灰砂浆 1:3	m ³	192.05	0.872	0.768	0.737	0.682
	铁件	kg	5.81	2.926	2.926	1.562	1.562
	其他材料费	元	1.00	7.656	7.656	7.502	7.502
机械	中小型机械费	元	1.00	3.861	3.861	3.861	3.861
定额编号				9-119		9-120	
项目				四方亭、多角亭			
				4#瓦		5#瓦	
单位				10m ²		10m ²	
基价(元)				1713.79		1871.01	
其中	人工费(元)			938.88		984.80	
	材料费(元)			770.01		881.31	
	机械费(元)			4.90		4.90	
名称		单位	单价(元)	含量			
人工	综合工日	工日	80.00	11.736		12.310	
材料	底瓦 4#260×175	块	1.15	286.000		-	
	底瓦 5#210×120	块	0.78	-		510.000	
	盖瓦 4#220×110	块	1.15	274.000		-	
	盖瓦 5#160×80	块	0.78	-		480.000	
	石灰砂浆 1:3	m ³	192.05	0.569		0.481	
	铁件	kg	5.81	1.562		1.562	
	其他材料费	元	1.00	7.656		7.656	
机械	中小型机械费	元	1.00	4.895		4.895	

9.4.8.2 工作内容包括:

- 筒瓦打眼、钉铁钉、安装钉帽。
- 运瓦、调运砂浆、砌筑、铺瓦、清理、抹净。

——定额详见表 166。

表 166 琉璃瓦屋面、花边滴水、排山、斜沟 2

定额编号				9-121	9-122	9-123	9-124
项目				钉瓦钉、安钉帽			琉璃瓦斜沟 (阴角)
				普通顶帽 1#80mm	普通顶帽 2#60mm	普通顶帽 3#50mm	
单位				m	m	m	10m
基价 (元)				13.11	12.75	13.25	1497.28
其中	人工费 (元)			8.80	8.80	9.60	482.40
	材料费 (元)			4.31	3.95	3.65	1014.88
	机械费 (元)			-	-	-	-
名称		单位	单价 (元)	含量			
人工	综合工日	工日	80.00	0.110	0.110	0.120	6.030
材料	普通顶帽 1#80	个	0.55	3.465	-	-	-
	普通顶帽 2#60	个	0.37	-	4.026	-	-
	普通顶帽 3#50	个	0.28	-	-	4.268	-
	自制瓦钉	kg	4.34	0.286	0.297	0.286	-
	纸筋灰浆	m ³	347.46	0.002	0.002	0.002	-
	斜沟盖瓦 300×180×450	块	5.49	-	-	-	80.927
	斜沟底瓦 300×180×450	块	3.74	-	-	-	80.927
	底瓦 1#350×280	块	2.49	-	-	-	39.072
	石灰砂浆 1:3	m ³	192.05	-	-	-	0.724
	铁件	kg	5.81	-	-	-	5.346
	其他材料费	元	1.00	0.473	0.473	0.517	0.528
机械	中小型机械费	元	1.00	-	-	-	-

9.4.8.3 工作内容包括运瓦、调运砂浆、铺灰、沿瓦、钉帽安装、清理、抹净。定额详见表 167。

表 167 琉璃瓦屋面、花边滴水、排山、斜沟 3

定额编号		9-125	9-126	9-127	9-128	9-129
项目		琉璃瓦花边滴水				
		1#花滴	2#花滴	3#花滴	4#花滴	5#花滴
单位		10m	10m	10m	10m	10m
基价 (元)		730.57	617.92	617.54	666.83	632.84
其中	人工费 (元)	228.00	240.00	252.00	264.00	276.80
	材料费 (元)	502.57	377.92	365.54	402.83	356.04

表 167 琉璃瓦屋面、花边滴水、排山、斜沟 3 (续)

定额编号				9-125	9-126	9-127	9-128	9-129
项目				琉璃瓦花边滴水				
				1#花滴	2#花滴	3#花滴	4#花滴	5#花滴
单位				10m	10m	10m	10m	10m
基价(元)				730.57	617.92	617.54	666.83	632.84
其中	机械费(元)			-	-	-	-	-
名称		单位	单价(元)	含量				
人工	综合工日	工日	80.00	2.850	3.000	3.150	3.300	3.460
材料	沟头 1#300×180	块	6.45	37.800	-	-	-	-
	滴水 1#370×280	块	5.49	37.800	-	-	-	-
	沟头 2#300×150	块	3.68	-	42.000	-	-	-
	滴水 2#320×220	块	3.14	-	42.000	-	-	-
	沟头 3#260×130	块	2.96	-	-	51.500	-	-
	滴水 3#280×200	块	2.53	-	-	51.500	-	-
	沟头 4#220×110	块	2.96	-	-	-	59.800	-
	滴水 4#180×260	块	2.53	-	-	-	59.800	-
	沟头 5#160×80	块	2.02	-	-	-	-	75.900
	滴水 5#210×120	块	1.72	-	-	-	-	75.900
	普通顶帽 1#80	个	0.55	37.800	-	-	-	-
	普通顶帽 2#60	个	0.37	-	42.000	-	-	-
	普通顶帽 3#50	个	0.28	-	-	51.500	59.800	75.900
	麻刀石灰砂浆 1:3	m ³	211.97	0.176	0.154	0.135	0.098	0.080
	石灰砂浆 1:3	m ³	192.05	0.153	0.135	0.097	0.066	0.037
	铁件	kg	5.81	2.563	2.849	3.498	4.048	4.609
	其他材料费	元	1.00	0.814	0.814	0.814	0.814	0.081
机械	中小型机械费	元	1.00	-	-	-	-	-
定额编号				9-130	9-131	9-132	9-133	
项目				琉璃排山瓦				
				1#	2#	3#	4#	
单位				10m	10m	10m	10m	
基价(元)				1375.65	1133.97	1149.59	1247.10	
其中	人工费(元)			533.60	564.00	593.60	622.40	
	材料费(元)			842.05	569.97	555.99	624.70	
	机械费(元)			-	-	-	-	
名称		单位	单价(元)	含量				
人工	综合工日	工日	80.00	6.670	7.050	7.420	7.780	

表 167 琉璃瓦屋面、花边滴水、排山、斜沟 3 (续)

定额编号				9-130	9-131	9-132	9-133
项目				琉璃排山瓦			
				1#	2#	3#	4#
单位				10m	10m	10m	10m
基价(元)				1375.65	1133.97	1149.59	1247.10
材料	滴水 1#370×280	块	5.49	37.770	-	-	-
	底瓦 1#350×280	块	2.49	37.770	-	-	-
	沟头 1#300×180	块	6.45	37.770	-	-	-
	盖瓦 1#300×180	块	2.49	37.770	-	-	-
	斜当沟 1#260×280	块	2.49	37.770	-	-	-
	普通顶帽 1#80	个	0.55	37.770	-	-	-
	滴水 2#320×220	块	3.14	-	41.970	-	-
	底瓦 2#300×220	块	1.43	-	41.970	-	-
	沟头 2#300×150	块	3.68	-	41.970	-	-
	盖瓦 2#300×150	块	1.43	-	41.970	-	-
	斜当沟 2#260×280	块	1.75	-	41.970	-	-
	普通顶帽 2#60	个	0.37	-	41.970	-	-
	滴水 3#280×200	块	2.53	-	-	51.510	-
	底瓦 3#290×200	块	1.15	-	-	51.510	-
	沟头 3#260×130	块	2.96	-	-	51.510	-
	盖瓦 3#260×130	块	1.15	-	-	51.510	-
	斜当沟 3#260×280	块	1.43	-	-	51.510	59.640
	普通钉帽 3#50	个	0.28	-	-	51.510	59.640
	滴水 4#280×175	块	2.53	-	-	-	59.640
	底瓦 4#260×175	块	1.15	-	-	-	59.640
	沟头 4#220×110	块	2.96	-	-	-	59.640
	盖瓦 4#220×110	块	1.15	-	-	-	59.640
	石灰砂浆 1:3	m ³	192.05	0.310	0.243	0.202	0.141
	纸筋灰浆	m ³	347.46	0.025	0.021	0.012	0.012
	麻刀石灰砂浆 1:3	m ³	211.97	0.015	0.011	0.007	0.007
	铁件	kg	5.81	2.563	2.849	3.498	4.048
其他材料费	元	1.00	1.870	1.870	1.870	1.870	
机械	中小型机械费	元	1.00	-	-	-	-

9.4.9 琉璃瓦脊

9.4.9.1 工作内容包括运料、调运砂浆、铁件制作安装、脊柱当钩、安装、嵌缝、清理、抹净。定额详见表 168。

表 168 琉璃瓦脊 1

定额编号				9-134	9-135	9-136	9-137
项目				正脊		竖带脊	
				1#脊头	2#脊头	1#脊头	2#脊头
单位				10m	10m	10m	10m
基价 (元)				2919.44	3065.50	2405.84	2753.01
其中	人工费 (元)			584.80	529.60	558.40	504.80
	材料费 (元)			2334.64	2535.90	1847.44	2248.21
	机械费 (元)			-	-	-	-
名称		单位	单价 (元)	含量			
人工	综合工日	工日	80.00	7.310	6.620	6.980	6.310
材料	正脊 1#450 × 300 × 450	块	50.42	25.180	-	25.180	-
	正脊 2#300 × 200 × 300	块	50.42	-	37.770	-	37.770
	正当沟 1#260 × 280	块	2.49	86.900	-	-	-
	正当沟 2#260 × 180	块	1.43	-	86.900	-	-
	石灰砂浆 1:3	m ³	192.05	1.040	0.462	1.040	0.462
	青砖 240 × 115 × 53	百块	105.00	4.092	2.233	1.672	0.924
	麻刀石灰砂浆 1:3	m ³	211.97	0.158	0.086	0.065	0.034
	纸筋灰浆	m ³	347.46	0.118	0.087	0.132	0.045
	石灰麻刀浆	m ³	302.47	0.028	0.023	-	-
	圆钢半径 10 以内	kg	3.85	33.935	31.944	33.935	31.944
	其他材料费	元	1.00	5.676	5.676	12.276	12.276
机械	中小型机械费	元	1.00	-	-	-	-

9.4.9.2 工作内容包括运料、调运砂浆、混凝土拌和浇灌、钢筋制作安装、脊柱当钩、安装、嵌缝、清理、抹净。定额详见表 169。

表 169 琉璃瓦脊 2

定额编号				9-138	9-139	9-140	9-141
项目				钺脊		博脊	围脊
				1#脊头	2#脊头	1#脊头	2#脊头
单位				10m	10m	10m	10m
基价 (元)				3050.11	2722.95	2788.47	1809.66
其中	人工费 (元)			924.00	836.00	507.20	459.20
	材料费 (元)			2126.11	1886.95	2281.27	1350.46
	机械费 (元)			-	-	-	-

表 169 琉璃瓦脊 2 (续)

定额编号				9-138	9-139	9-140	9-141
项目				钱脊		博脊	围脊
				1#脊头	2#脊头	1#脊头	2#脊头
单位				10m	10m	10m	10m
基价 (元)				3050.11	2722.95	2788.47	1809.66
名称		单位	单价 (元)	含量			
人工	综合工日	工日	80.00	11.550	10.450	6.340	5.74
材料	花脊 1#400 × 150 × 600	块	90.07	-	-	18.887	
	花脊 2#200 × 150 × 400	块	31.86	-	-	-	28.325
	钱脊 1#400 × 240 × 300	块	32.41	37.763	-	-	-
	钱脊 2#300 × 240 × 300	块	32.41	-	37.763	-	-
	正当沟 1#260 × 280	块	2.49	-	-	44.000	-
	斜当沟 1#260 × 280	块	2.49	86.900	-	-	44.00
	斜当沟 2#260 × 280	块	1.75	-	90.640	-	-
	石灰砂浆 1:3	m ³	192.05	0.739	0.462	0.462	0.231
	青砖 240 × 115 × 53	百块	105.00	3.267	2.233	2.046	1.672
	麻刀石灰砂浆 1:3	m ³	211.97	0.142	0.086	0.079	0.065
	纸筋灰浆	m ³	347.46	0.105	0.087	0.059	0.055
	石灰麻刀浆	m ³	302.47	0.028	0.023	0.013	0.011
	圆钢半径 10 以内	kg	3.85	31.944	31.944	31.944	20.647
	其他材料费	元	1.00	2.838	2.838	2.838	2.838
机械	中小型机械费	元	1.00	-	-	-	-

9.4.9.3 工作内容包括运料、调运砂浆、铁件制作安装、脊柱当钩、安装、嵌缝、清理、抹净、围墙脊。定额详见表 170。

表 170 琉璃瓦脊 3

定额编号		9-142	9-143	9-144	9-145
项目		围墙脊			
		双落水		单落水	
		1#脊头	2#脊头	1#脊头	2#脊头
单位		10m	10m	10m	10m
基价 (元)		1812.89	1536.14	1688.12	1426.01
其中	人工费 (元)	529.60	503.20	476.80	452.80
	材料费 (元)	1283.29	1032.94	1211.32	973.21

表 170 琉璃瓦脊 3 (续)

定额编号				9-142	9-143	9-144	9-145
项目				围墙脊			
				双落水		单落水	
				1#脊头	2#脊头	1#脊头	2#脊头
单位				10m	10m	10m	10m
基价(元)				1812.89	1536.14	1688.12	1426.01
其中	机械费(元)			-	-	-	-
名称		单位	单价(元)	含量			
人工	综合工日	工日	80.00	6.620	6.290	5.960	5.660
材料	二钱脊 1#400×240×300	块	14.41	37.765	-	37.765	-
	二钱脊 2#300×240×300	块	14.41	-	37.765	-	37.765
	正当沟 2#260×180	块	1.43	86.900	-	44.000	-
	正当沟 3#240×100	块	1.15	-	94.600	-	47.300
	石灰砂浆 1:3	m ³	192.05	0.739	0.462	0.739	0.462
	青砖 240×115×53	百块	105.00	2.673	1.243	2.673	1.243
	麻刀石灰砂浆 1:3	m ³	211.97	0.103	0.047	0.103	0.047
	纸筋灰浆	m ³	347.46	0.101	0.068	0.080	0.057
	石灰麻刀浆	m ³	302.47	0.022	0.012	0.011	0.007
	圆钢半径 10 以内	kg	3.85	31.944	30.602	31.944	30.602
	其他材料费	元	1.00	5.676	5.676	5.676	5.676
机械	中小型机械费	元	1.00	-	-	-	-

9.4.10 琉璃屋脊头、翘角、宝顶、走兽

9.4.10.1 工作内容包运料，调运砂浆，铺灰、沿瓦、顶帽安装、清理、抹净。定额详见表 171。

表 171 琉璃屋脊头、翘角、宝顶、走兽 1

定额编号		9-146	9-147	9-148
项目		琉璃瓦正吻		
		回吻(高:cm)		
		50	60	70
单位		座	座	座
基价(元)		205.77	271.64	399.75
其中	人工费(元)	61.60	70.40	80.00
	材料费(元)	144.17	201.24	319.75
	机械费(元)	-	-	-

表 171 琉璃屋脊头、翘角、宝顶、走兽 1 (续)

定额编号				9-146	9-147	9-148
项目				琉璃瓦正吻		
				回吻(高:cm)		
				50	60	70
单位				座	座	座
基价(元)				205.77	271.64	399.75
名称		单位	单价(元)	含量		
人工	综合工日	工日	80.00	0.770	0.880	1.000
材料	回吻 3#470×200×500	座	102.00	1.100	-	-
	回吻 2#600×180×600	座	139.00	-	1.100	-
	回吻 1#700×200×700	座	224.00	-	-	1.100
	正当沟 3#240×100	块	1.15	4.433	-	-
	正当沟 2#260×180	块	1.43	-	5.225	-
	正当沟 1#260×280	块	2.49	-	-	6.105
	石灰砂浆 1:3	m ³	192.05	0.035	0.055	0.077
	青砖 240×115×53	百块	105.00	0.058	0.132	0.187
	麻刀石灰砂浆 1:3	m ³	211.97	0.005	0.009	0.011
	纸筋灰浆	m ³	347.46	0.002	0.003	0.004
	石灰麻刀浆	m ³	302.47	0.002	0.002	0.003
	铁件	kg	5.81	1.991	2.189	3.256
其他材料费	元	1.00	0.132	0.176	0.176	
机械	中小型机械费	元	1.00	-	-	-
定额编号				9-149	9-150	9-151
项目				琉璃瓦正吻		
				龙吻(高:cm)		
				80	100	120
单位				座	座	座
基价(元)				614.62	956.69	1137.88
其中	人工费(元)			94.40	108.00	122.40
	材料费(元)			520.22	848.69	1015.48
	机械费(元)			-	-	-
名称		单位	单价(元)	含量		
人工	综合工日	工日	80.00	1.180	1.350	1.530

表 171 琉璃屋脊头、翘角、宝顶、走兽 1 (续)

定额编号				9-149	9-150	9-151
项目				琉璃瓦正吻		
				龙吻(高:cm)		
				80	100	120
单位				座	座	座
基价(元)				614.62	956.69	1137.88
材料	琉璃龙吻高 800	座	399.00	1.100	-	-
	琉璃龙吻高 1000	座	682.00	-	1.100	-
	琉璃龙吻高 1200	座	818.00	-	-	1.100
	石灰砂浆 1:3	m ³	192.05	0.092	0.132	0.178
	青砖 240×115×53	百块	105.00	0.286	0.330	0.363
	麻刀石灰砂浆 1:3	m ³	211.97	0.017	0.018	0.021
	纸筋灰浆	m ³	347.46	0.004	0.005	0.005
	石灰麻刀浆	m ³	302.47	0.003	0.003	0.003
	铁件	kg	5.81	4.741	5.478	6.204
	其他材料费	元	1.00	0.176	0.198	0.242
机械	中小型机械费	元	1.00	-	-	-
定额编号				9-152	9-153	9-154
项目				合角吻		
				3#合角吻	2#合角吻	1#合角吻
单位				座	座	座
基价(元)				257.58	354.56	528.93
其中	人工费(元)			68.80	79.20	90.40
	材料费(元)			188.78	275.36	438.53
	机械费(元)			-	-	-
名称		单位	单价(元)	含量		
人工	综合工日	工日	80.00	0.860	0.990	1.130
材料	合角吻 3#470×200×490	座	144.59	1.100	-	-
	合角吻 2#600×200×600	座	209.00	-	1.100	-
	合角吻 1#700×200×700	座	336.00	-	-	1.100
	正当沟 3#240×100	块	1.15	4.433	-	-
	正当沟 2#260×180	块	1.43	-	5.225	-
	正当沟 1#260×280	块	2.49	-	-	6.105
	石灰砂浆 1:3	m ³	192.05	0.025	0.040	0.054

表 171 琉璃屋脊头、翘角、宝顶、走兽 1 (续)

定额编号				9-152	9-153	9-154
项目				合角吻		
				3#合角吻	2#合角吻	1#合角吻
单位				座	座	座
基价(元)				257.58	354.56	528.93
材料	青砖 240×115×53	百块	105.00	0.055	0.132	0.187
	麻刀石灰砂浆 1:3	m ³	211.97	0.005	0.009	0.011
	纸筋灰浆	m ³	347.46	0.002	0.003	0.004
	石灰麻刀浆	m ³	302.47	0.002	0.002	0.003
	铁件	kg	5.81	1.991	2.189	3.256
	其他材料费	元	1.00	0.132	0.176	0.176
机械	中小型机械费	元	1.00	-	-	-
定额编号				9-155	9-156	9-157
项目				半面吻		
				3#半面吻	2#半面吻	1#半面吻
单位				座	座	座
基价(元)				194.72	220.82	281.08
其中	人工费(元)			49.60	56.00	64.00
	材料费(元)			145.12	164.82	217.08
	机械费(元)			-	-	-
名称		单位	单价(元)	含量		
人工	综合工日	工日	80.00	0.620	0.700	0.800
材料	半面正吻 3#470×100×490	座	110.00	1.100	-	-
	半面正吻 2#600×100×600	座	118.68	-	1.100	-
	半面正吻 1#700×100×700	座	148.20	-	-	1.100
	正当沟 3#240×100	块	1.15	4.433	-	-
	正当沟 2#260×180	块	1.43	-	5.225	-
	正当沟 1#260×280	块	2.49	-	-	6.105
	石灰砂浆 1:3	m ³	192.05	0.010	0.020	0.028
	青砖 240×115×53	百块	105.00	0.033	0.066	0.099
	麻刀石灰砂浆 1:3	m ³	211.97	0.003	0.007	0.008
	纸筋灰浆	m ³	347.46	0.002	0.003	0.004
	石灰麻刀浆	m ³	302.47	0.002	0.002	0.003
	铁件	kg	5.81	1.991	2.189	3.256
其他材料费	元	1.00	0.132	0.176	0.176	
机械	中小型机械费	元	1.00	-	-	-

表 171 琉璃屋脊头、翘角、宝顶、走兽 1 (续)

定额编号				9-158	9-159	9-160	9-161
项目				包头脊		套兽	
				1#包头脊	2#包头脊	1#套兽	2#套兽
单位				座	座	座	座
基价 (元)				381.29	193.72	108.67	104.55
其中	人工费 (元)			70.40	61.60	56.00	56.00
	材料费 (元)			310.89	132.12	52.67	48.55
	机械费 (元)			-	-	-	-
名称		单位	单价 (元)	含量			
人工	综合工日	工日	80.00	0.880	0.770	0.700	0.700
材料	包头脊 1#450 × 300 × 450	座	159.77	1.100	-	-	-
	包头脊 2#300 × 200 × 300	座	56.40	-	1.100	-	-
	A 型套兽 310 × 200 × 220	座	25.86	-	-	1.100	-
	B 型套兽 270 × 200 × 220	座	22.16	-	-	-	1.100
	正当沟 1#260 × 280	块	2.49	3.927	-	-	-
	正当沟 2#260 × 180	块	1.43	-	2.618	-	-
	石灰砂浆 1:3	m ³	192.05	0.470	0.223	-	-
	青砖 240 × 115 × 53	百块	105.00	0.187	0.077	-	-
	麻刀石灰砂浆 1:3	m ³	211.97	0.010	0.006	-	-
	纸筋灰浆	m ³	347.46	0.003	0.002	-	-
	石灰麻刀浆	m ³	302.47	0.002	0.002	-	-
	铁件	kg	5.81	1.991	2.189	4.048	4.048
	其他材料费	元	1.00	0.132	0.132	0.704	0.660
	机械	中小型机械费	元	1.00	-	-	-
定额编号				9-162		9-163	
项目				翘角			
				普通翘角		兽型翘角	
单位				座		座	
基价 (元)				390.59		412.59	
其中	人工费 (元)			80.00		80.00	
	材料费 (元)			310.59		332.59	
	机械费 (元)			-		-	
名称		单位	单价 (元)	含量			
人工	综合工日	工日	80.00	1.000		1.000	

表 171 琉璃屋脊头、翘角、宝顶、走兽 1 (续)

定额编号				9-162		9-163	
项目				翘角			
				普通翘角		兽型翘角	
单位				座		座	
基价 (元)				390.59		412.59	
材料	翘角 (普通型) 500×200×180	座	245.00	1.100		-	
	翘角 (兽型) 500×200×180	节	265.00	-		1.100	
	铁件	kg	5.81	6.842		6.842	
	其他材料费	元	1.00	1.342		1.342	
机械	中小型机械费	元	1.00	-		-	

9.4.10.2 工作内容包运料,调运砂浆,铺灰、安装、清理、抹净。定额详见表 172。

表 172 琉璃屋脊头、翘角、宝顶、走兽 2

定额编号				9-164	9-165	9-166	9-167	9-168	9-169
项目				琉璃宝顶 (珠泡) (高: cm)					
				60	80	100	120	150	180
单位				座	座	座	座	座	座
基价 (元)				683.31	983.49	1451.09	1916.87	2849.58	3776.94
其中	人工费 (元)			379.20	531.20	759.20	911.20	1140.00	1423.20
	材料费 (元)			304.11	452.29	691.89	1005.67	1709.58	2353.74
	机械费 (元)			-	-	-	-	-	-
名称		单位	单价 (元)	含量					
人工	综合工日	工日	80.00	4.740	6.640	9.490	11.390	14.250	17.790
材料	宝珠 7#600	座	240.00	1.100	-	-	-	-	-
	宝珠 5#800	座	346.00	-	1.100	-	-	-	-
	宝珠 4#1000	座	498.00	-	-	1.100	-	-	-
	宝珠 3#1200	座	717.00	-	-	-	1.100	-	-
	宝珠 2#1500	座	1239.00	-	-	-	-	1.100	-
	宝珠 1#1800	座	1750.00	-	-	-	-	-	1.100
	石灰砂浆 1:3	m ³	192.05	0.064	0.171	0.355	0.644	1.201	1.485
	石灰麻刀浆	m ³	302.47	0.007	0.012	0.020	0.028	0.044	0.064
	铁件	kg	5.81	4.378	6.017	11.979	14.553	17.611	21.307
	其他材料费	元	1.00	0.264	0.264	0.264	0.264	0.396	0.396
机械	中小型机械费	元	1.00	-	-	-	-	-	-

注:宝顶包括配套底座。

表 172 琉璃屋脊头、翘角、宝顶、走兽 2 (续)

定额编号				9-170	9-171	9-172	9-173	9-174	9-175
项目				琉璃宝顶(葫芦)(高:cm)					
				60	80	100	120	150	180
单位				座	座	座	座	座	座
基价(元)				747.31	1072.29	1577.49	2067.30	3037.58	4042.54
其中	人工费(元)			443.20	620.00	885.60	1062.40	1328.00	1688.80
	材料费(元)			304.11	452.29	691.89	1004.90	1709.58	2353.74
	机械费(元)			-	-	-	-	-	-
名称		单位	单价(元)	含量					
人工	综合工日	工日	80.00	5.540	7.750	11.070	13.280	16.600	21.110
材料	琉璃葫芦宝顶高600	座	240.00	1.100	-	-	-	-	-
	琉璃葫芦宝顶高800	座	346.00	-	1.100	-	-	-	-
	琉璃葫芦宝顶高1000	座	498.00	-	-	1.100	-	-	-
	琉璃葫芦宝顶高1200	座	717.00	-	-	-	1.100	-	-
	琉璃葫芦宝顶高1500	座	1239.00	-	-	-	-	1.100	-
	琉璃葫芦宝顶高1800	座	1750.00	-	-	-	-	-	1.100
	石灰砂浆1:3	m ³	192.05	0.064	0.171	0.355	0.640	1.201	1.485
	石灰麻刀浆	m ³	302.47	0.007	0.012	0.020	0.028	0.044	0.064
	铁件	kg	5.81	4.378	6.017	11.979	14.553	17.611	21.307
	其他材料费	元	1.00	0.264	0.264	0.264	0.264	0.396	0.396
机械	中小型机械费	元	1.00	-	-	-	-	-	-
定额编号				9-176		9-177		9-178	
项目				琉璃走兽(高:cm)					
				20		30		40	
单位				座		座		座	
基价(元)				49.02		71.30		122.03	
其中	人工费(元)			12.00		16.00		20.00	
	材料费(元)			37.02		55.30		102.03	
	机械费(元)			-		-		-	
名称		单位	单价(元)	含量					
人工	综合工日	工日	80.00	0.150		0.200		0.250	
材料	走兽3#200	座	33.25	1.100		-		-	
	走兽2#300	座	49.87	-		1.100		-	
	走兽1#400	座	92.35	-		-		1.100	
	其他材料费	元	1.00	0.440		0.440		0.440	
机械	中小型机械费	元	1.00	-		-		-	

9.4.11 琉璃花窗

工作内容包括运料，调运砂浆，铺灰、安装、清理、抹净。定额详见表 173。

表 173 琉璃花窗

定额编号				9-179	9-180	9-181
项目				琉璃花窗 (cm)		
				30×30	60×40	50×35
单位				10m ²	10m ²	10m ²
基价 (元)				903.08	3674.09	4980.61
其中	人工费 (元)			180.00	162.40	165.60
	材料费 (元)			723.08	3511.69	4815.01
	机械费 (元)			-	-	-
名称		单位	单价 (元)	含量		
人工	综合工日	工日	80.00	2.250	2.030	2.070
材料	花窗 300×300	座	5.54	125.400	-	-
	龙纹花窗 600×400	座	73.88	-	47.300	-
	凤纹花窗 500×350	座	73.88	-	-	64.900
	石灰麻刀浆	m ³	302.47	0.083	0.046	0.056
	其他材料费	元	1.00	3.256	3.256	3.256
机械	中小型机械费	元	1.00	-	-	-

9.4.12 镀锌钢板排水

工作内容包括裁铁、咬口、焊接、铁件制作及安装等全部工序。定额详见表 174。

表 174 镀锌钢板排水

定额编号				9-182	9-183	9-184	9-185	9-186
项目				落水管	檐沟	天沟、斜沟	水斗	弯头
单位				m	m	m	个	个
基价 (元)				53.58	40.81	41.74	94.69	46.32
其中	人工费 (元)			32.88	24.24	20.80	69.12	34.56
	材料费 (元)			20.70	16.57	20.94	25.57	11.76
	机械费 (元)			-	-	-	-	-
名称		单位	单价 (元)	含量				
人工	综合工日	工日	80.00	0.411	0.303	0.260	0.864	0.432
材料	镀锌钢板 0.8 厚	m ²	28.00	0.580	0.440	0.720	0.450	0.420
	铁件	kg	5.81	0.570	0.570	0.010	1.540	-
	圆钉	kg	4.36	-	0.020	-	-	-
	机螺丝 m ³ *80	100 个	10.80	0.020	-	-	0.020	-

表 174 镀锌钢板排水 (续)

定额编号				9-182	9-183	9-184	9-185	9-186
项目				落水管	檐沟	天沟、斜沟	水斗	弯头
单位				m	m	m	个	个
基价 (元)				53.58	40.81	41.74	94.69	46.32
材料	垫圈 m ³ * 9 * 0.8	100 个	10.00	0.020	-	-	0.020	-
	焊锡	kg	67.72	0.010	0.010	0.010	0.050	-
	盐酸	kg	20.00	0.003	0.003	0.002	0.011	-
	木炭	kg	2.00	-	0.056	-	-	-
机械	中小型机械费	元	1.00	-	-	-	-	-

9.5 屋面整修

9.5.1 筒瓦、蝴蝶瓦屋面查补

工作内容包括冲刷, 清扫瓦面铲灰皮、抽换破损瓦件、补抹夹垄灰、刷色。定额详见表 175。

表 175 筒瓦、蝴蝶瓦屋面查补

定额编号				9-187	9-188	9-189	9-190
项目				1#筒瓦屋面整修 (查补面积)			
				30% 以内	60% 以内	80% 以内	80% 以外
单位				m ²	m ²	m ²	m ²
基价 (元)				43.25	86.33	115.37	128.82
其中	人工费 (元)			24.48	48.96	65.36	73.60
	材料费 (元)			18.77	37.37	50.01	55.22
	机械费 (元)			-	-	-	-
名称		单位	单价 (元)	含量			
人工	综合工日	工日	80.00	0.306	0.612	0.817	0.920
材料	筒瓦 1#160 × 295	块	1.4	4.708	9.416	12.562	13.761
	底瓦 200 × 200 × 13	块	0.289	19.646	39.270	52.360	57.310
	石灰砂浆 1:3	m ³	192.05	0.028	0.055	0.074	0.083
	黑涂料	kg	25.00	0.045	0.091	0.123	0.138
机械	中小型机械费	元	1.00	-	-	-	-
定额编号				9-191	9-192	9-193	9-194
项目				2#筒瓦屋面整修 (查补面积)			
				30% 以内	60% 以内	80% 以内	80% 以外
单位				m ²	m ²	m ²	m ²
基价 (元)				30.02	59.63	78.37	86.71
其中	人工费 (元)			10.40	20.00	25.60	28.80
	材料费 (元)			19.62	39.63	52.77	57.91
	机械费 (元)			-	-	-	-

表 175 筒瓦、蝴蝶瓦屋面查补 (续)

定额编号				9-191	9-192	9-193	9-194
项目				2#筒瓦屋面整修 (查补面积)			
				30%以内	60%以内	80%以内	80%以外
单位				m ²	m ²	m ²	m ²
基价 (元)				30.02	59.63	78.37	86.71
名称		单位	单价 (元)	含量			
人工	综合工日	工日	80.00	0.130	0.250	0.320	0.360
材料	筒瓦 2#140×280	块	1.16	5.852	11.704	15.609	17.050
	底瓦 200×200×13	块	0.289	23.727	47.476	63.294	69.322
	石灰砂浆 1:3	m ³	192.05	0.025	0.052	0.069	0.076
	黑涂料	kg	25.00	0.047	0.094	0.125	0.140
机械	中小型机械费	元	1.00	-	-	-	-
定额编号				9-195	9-196	9-197	9-198
项目				3#筒瓦屋面整修 (查补面积)			
				30%以内	60%以内	80%以内	80%以外
单位				m ²	m ²	m ²	m ²
基价 (元)				29.75	59.09	76.82	85.55
其中	人工费 (元)			10.40	20.00	25.60	28.80
	材料费 (元)			19.35	39.09	51.22	56.75
	机械费 (元)			-	-	-	-
名称		单位	单价 (元)	含量			
人工	综合工日	工日	80.00	0.130	0.250	0.320	0.360
材料	筒瓦 3#120×220	块	0.879	7.415	14.828	18.832	21.186
	底瓦 200×200×13	块	0.289	23.727	47.476	63.294	69.322
	石灰砂浆 1:3	m ³	192.05	0.025	0.052	0.069	0.076
	黑涂料	kg	25.00	0.047	0.094	0.125	0.140
机械	中小型机械费	元	1.00	-	-	-	-
定额编号				9-199	9-200	9-201	9-202
项目				蝴蝶瓦屋面查补			
				60%以内	80%以内	80%以外	30%以内
单位				m ²	m ²	m ²	m ²
基价 (元)				58.86	77.05	87.59	28.67
其中	人工费 (元)			28.00	36.00	40.80	13.60
	材料费 (元)			29.90	39.92	45.33	14.63
	机械费 (元)			0.96	1.13	1.46	0.44
名称		单位	单价 (元)	含量			
人工	综合工日	工日	80.00	0.350	0.450	0.510	0.170

表 175 筒瓦、蝴蝶瓦屋面查补 (续)

定额编号				9-199	9-200	9-201	9-202
项目				蝴蝶瓦屋面查补			
				60%以内	80%以内	80%以外	30%以内
单位				m ²	m ²	m ²	m ²
基价(元)				58.86	77.05	87.59	28.67
材料	蝴蝶瓦 200×200×13	块	0.289	96.140	128.150	144.210	47.960
	石灰砂浆 1:3	m ³	192.05	0.011	0.015	0.019	0.004
机械	中小型机械费	元	1.00	0.957	1.133	1.463	0.440
定额编号				9-203	9-204	9-205	9-206
项目				冷摊瓦屋面查补			
				60%以内 m	80%以内	80%以外	30%以内
单位				m ²	m ²	m ²	m ²
基价(元)				57.12	74.63	85.45	28.15
其中	人工费(元)			28.00	36.00	40.80	13.60
	材料费(元)			28.24	37.53	43.33	14.19
	机械费(元)			0.88	1.10	1.32	0.36
名称		单位	单价(元)	含量			
人工	综合工日	工日	80.00	0.350	0.450	0.510	0.170
材料	蝴蝶瓦 200×200×13	块	0.289	96.140	128.150	144.210	47.960
	其他材料费	元	1.00	0.451	0.495	1.650	0.330
机械	中小型机械费	元	1.00	0.880	1.100	1.320	0.363

9.5.2 筒瓦、蝴蝶瓦屋面檐头整修

工作内容包括抽换檐头已损坏勾滴(或花边瓦)、归安松动的檐头瓦件、挂线、找齐、重新夹垄或裹垄、刷浆打点。定额详见表 176。

表 176 筒瓦、蝴蝶瓦屋面檐头整修

定额编号				9-207	9-208	9-209
项目				整修檐头		
				筒瓦 1#花滴	筒瓦 2#花滴	筒瓦 3#花滴
单位				对	对	对
基价(元)				25.76	19.85	19.11
其中	人工费(元)			11.20	11.20	12.00
	材料费(元)			14.56	8.65	7.11
	机械费(元)			-	-	-
名称		单位	单价(元)	含量		
人工	综合工日	工日	80.00	0.140	0.140	0.150

表 176 筒瓦、蝴蝶瓦屋面檐头整修 (续)

定额编号				9-207	9-208	9-209		
项目				整修檐头				
				筒瓦 1#花滴		筒瓦 2#花滴		筒瓦 3#花滴
单位				对	对	对		
基价 (元)				25.76	19.85	19.11		
材料	滴水 1#	块	5.49	1.155	-	-		
	滴水 2#	块	3.14	-	1.155	-		
	滴水 3#	块	2.53	-	-	1.155		
	沟头 1#	块	6.45	1.155	-	-		
	沟头 2#	块	3.68	-	1.155	-		
	沟头 3#	块	2.96	-	-	1.155		
	石灰砂浆 1:3	m ³	192.05	0.004	0.004	0.004		
机械	中小型机械费	元	1.00	-	-	-		
定额编号				9-210	9-211	9-212	9-213	9-214
项目				整修檐头 (蝴蝶瓦)				
				1#底 1#盖	1#底 2#盖	2#底 2#盖	2#底 3#盖	3#底 3#盖
单位				对	对	对	对	对
基价 (元)				18.85	19.40	17.70	19.18	18.71
其中	人工费 (元)			10.16	10.24	10.32	11.20	12.00
	材料费 (元)			5.95	6.42	4.64	5.24	3.97
	机械费 (元)			2.74	2.74	2.74	2.74	2.74
名称		单位	单价 (元)	含量				
人工	综合工日	工日	80.00	0.127	0.128	0.129	0.140	0.150
材料	花边瓦 1#	块	1.54	1.155	1.155	-	-	-
	花边瓦 2#	块	1.1	-	1.155	1.155	1.155	-
	花边瓦 3#	快	0.622	-	-	-	1.155	1.155
	滴水 1#	块	1.54	1.155	-	-	-	-
	滴水 2#	块	0.845	-	1.155	1.155	-	-
	滴水 3#	块	0.744	-	-	-	1.155	1.155
	石灰砂浆 1:3	m ³	192.05	0.008	0.008	0.008	0.008	0.008
	其他材料费	元	1.00	0.858	0.858	0.858	0.858	0.858
机械	中小型机械费	元	1.00	2.739	2.739	2.739	2.739	2.739

9.5.3 筒瓦、蝴蝶瓦屋面拔草冲垄、刷浆

工作内容包括拔草冲垄、刷浆。定额详见表 177。

表 177 筒瓦、蝴蝶瓦屋面拔草冲垄、刷浆

定额编号				9-215		9-216	
项目				筒瓦、蝴蝶瓦屋面			
				拔草冲垄		刷浆	
单位				m ²		m ²	
基价 (元)				18.40		11.93	
其中	人工费 (元)			18.40		8.00	
	材料费 (元)			-		3.93	
	机械费 (元)			-		-	
名称		单位	单价 (元)	含量			
人工	综合工日	工日	80.00	0.230		0.100	
材料	黑涂料	kg	25.00	-		0.157	
机械	中小型机械费	元	1.00	-		-	

9.5.4 筒瓦、蝴蝶瓦屋面添配屋脊附件

工作内容包括拆解残损的屋脊附件、补换新件。定额详见表 178。

表 178 筒瓦、蝴蝶瓦屋面添配屋脊附件

定额编号				9-217	9-218	9-219	9-220	9-221	9-222
项目				添配背兽 (脊高)			添配剑把 (脊高)		
				50cm 以下	60cm 以下	60cm 以上	50cm 以下	60cm 以下	60cm 以上
单位				个	个	个	个	个	个
基价 (元)				100.18	105.37	110.94	59.48	64.28	69.28
其中	人工费 (元)			9.60	14.40	19.20	9.60	14.40	19.20
	材料费 (元)			90.58	90.97	91.74	49.88	49.88	50.08
	机械费 (元)			-	-	-	-	-	-
名称		单位	单价 (元)	含量					
人工	综合工日	工日	80.00	0.120	0.180	0.240	0.120	0.180	0.240
材料	背兽	个	82.00	1.100	1.100	1.100	-	-	-
	剑把	个	45.00	-	-	-	1.100	1.100	1.100
	石灰砂浆 1:3	m ³	192.05	0.002	0.004	0.008	0.002	0.002	0.003
机械	中小型机械费	元	1.00	-	-	-	-	-	-

表 178 筒瓦、蝴蝶瓦屋面添配屋脊附件 (续)

定额编号				9-223	9-224	9-225	9-226	9-227	9-228
项目				添配合角剑把 (脊高)		添配垂兽 (脊高)		添配岔兽 (脊高)	
				40cm 以下	40cm 以上	40cm 以下	40cm 以上	40cm 以下	40cm 以上
单位				对		个	个	个	个
基价 (元)				92.48	97.67	190.54	194.18	120.47	126.04
其中	人工费 (元)			9.60	14.40	24.00	28.80	24.00	28.80
	材料费 (元)			82.88	83.27	166.54	165.38	96.47	97.24
	机械费 (元)			-	-	-	-	-	-
名称		单位	单价 (元)	含量					
人工	综合工日	工日	80.00	0.120	0.180	0.300	0.360	0.300	0.360
材料	合角剑把	对	75.00	1.100	1.100	-	-	-	-
	垂兽	个	150.00	-	-	1.100	1.100	-	-
	岔兽	个	87.00	-	-	-	-	1.100	1.100
	石灰砂浆 1:3	m ³	192.05	0.002	0.004	0.008	0.002	0.004	0.008
机械	中小型机械费	元	1.00	-	-	-	-	-	-
定额编号				9-229	9-230	9-231	9-232	9-233	9-234
项目				添配抱头狮子 (脊高)		添配走兽 (脊高)		添配套兽 (脊高)	
				40cm 以下	40cm 以上	40cm 以下	40cm 以上	40cm 以下	40cm 以上
单位				个	个	个	个	个	个
基价 (元)				81.68	86.48	74.08	78.88	52.96	57.76
其中	人工费 (元)			9.60	14.40	24.00	28.80	24.00	28.80
	材料费 (元)			72.08	72.08	50.08	50.08	28.96	28.96
	机械费 (元)			-	-	-	-	-	-
名称		单位	单价 (元)	含量					
人工	综合工日	工日	80.00	0.120	0.180	0.300	0.360	0.300	0.360
材料	抱头狮子	个	65.00	1.100	1.100	-	-	-	-
	走兽	个	45.00	-	-	1.100	1.100	-	-
	套兽	个	25.80	-	-	-	-	1.100	1.100
	石灰砂浆 1:3	m ³	192.05	0.003	0.003	0.003	0.003	0.003	0.003
机械	中小型机械费	元	1.00	-	-	-	-	-	-

9.5.5 琉璃瓦屋面整修

工作内容包括清扫瓦垄、拔草、抽换坏瓦、夹垄、刷浆打点及勾抹打点屋脊。定额详见表 179。

表 179 琉璃瓦屋面整修

定额编号				9-235	9-236	9-237	9-238
项目				1#琉璃瓦屋面整修(查补面积)			
				30%以内	60%以内	80%以内	80%以外
单位				m ²	m ²	m ²	m ²
基价(元)				90.50	180.75	241.23	266.51
其中	人工费(元)			24.48	48.96	65.36	73.60
	材料费(元)			66.02	131.79	175.87	192.91
	机械费(元)			-	-	-	-
名称		单位	单价(元)	含量			
人工	综合工日	工日	80.00	0.306	0.612	0.817	0.920
材料	盖瓦 1#300×180	块	2.49	4.708	9.416	12.562	13.761
	底瓦 1#350×280	块	2.49	19.646	39.270	52.360	57.310
	石灰砂浆 1:3	m ³	192.05	0.028	0.055	0.074	0.083
机械	中小型机械费	元	1.00	-	-	-	-
定额编号				9-239	9-240	9-241	9-242
项目				2#琉璃瓦屋面整修(查补面积)			
				30%以内	60%以内	80%以内	80%以外
单位				m ²	m ²	m ²	m ²
基价(元)				57.69	114.61	151.68	166.91
其中	人工费(元)			10.40	20.00	25.60	28.80
	材料费(元)			47.29	94.61	126.08	138.11
	机械费(元)			-	-	-	-
名称		单位	单价(元)	含量			
人工	综合工日	工日	80.00	0.130	0.250	0.320	0.360
材料	盖瓦 2#300×150	块	1.43	5.852	11.704	15.609	17.050
	底瓦 2#300×220	块	1.43	23.727	47.476	63.294	69.322
	石灰砂浆 1:3	m ³	192.05	0.026	0.052	0.069	0.076
机械	中小型机械费	元	1.00	-	-	-	-

表 179 琉璃瓦屋面整修 (续)

定额编号				9-243	9-244	9-245	9-246
项目				3#琉璃瓦屋面整修 (查补面积)			
				30%以内	60%以内	80%以内	80%以外
单位				m ²	m ²	m ²	m ²
基价 (元)				51.21	101.64	133.30	147.48
其中	人工费 (元)			10.40	20.00	25.60	28.80
	材料费 (元)			40.81	81.64	107.70	118.68
	机械费 (元)			-	-	-	-
名称		单位	单价 (元)	含量			
人工	综合工日	工日	80.00	0.130	0.250	0.320	0.360
材料	盖瓦 3#260×130	块	1.15	7.415	14.828	18.832	21.186
	底瓦 3#290×200	块	1.15	23.727	47.476	63.294	69.322
	石灰砂浆 1:3	m ³	192.05	0.026	0.052	0.069	0.076
机械	中小型机械费	元	1.00	-	-	-	-

9.5.6 琉璃瓦檐头整修

工作内容包括抽换檐头已损坏勾滴 (或花边瓦)、归安松动的檐头瓦件、挂线、找齐、重新夹垄或裹垄、刷浆打点。定额详见表 180。

表 180 琉璃瓦檐头整修

定额编号				9-247	9-248	9-249
项目				琉璃瓦檐头整修		
				1#	2#	3#
单位				对	对	对
基价 (元)				25.76	19.85	19.11
其中	人工费 (元)			11.20	11.20	12.00
	材料费 (元)			14.56	8.65	7.11
	机械费 (元)			-	-	-
名称		单位	单价 (元)	含量		
人工	综合工日	工日	80.00	0.140	0.140	0.150
材料	滴水 1#370×280	块	5.49	1.155	-	-
	滴水 2#320×220	块	3.14	-	1.155	-
	滴水 3#280×200	块	2.53	-	-	1.155
	沟头 1#300×180	块	6.45	1.155	-	-
	沟头 2#300×150	块	3.68	-	1.155	-
	沟头 3#260×130	块	2.96	-	-	1.155
	石灰砂浆 1:3	m ³	192.05	0.004	0.004	0.004
	其他材料费	元	-	-	-	-
机械	中小型机械费	元	-	-	-	-

9.5.7 琉璃瓦屋面添配屋脊附件

工作内容包括拆解残损的屋脊附件、补换新件。定额详见表 181。

表 181 琉璃瓦屋面添配屋脊附件

定额编号				9-250	9-251	9-252	
项目				琉璃脊件零星添配			
单位				节	节	节	
基价(元)				50.75	105.33	95.20	
其中	人工费(元)			46.40	46.40	36.80	
	材料费(元)			2.59	57.17	57.08	
	机械费(元)			1.76	1.76	1.32	
名称		单位	单价(元)	含量			
人工	综合工日	工日	80.00	0.580	0.580	0.460	
材料	1#正脊 450 × 300 × 450	节	50.42	-	1.100	-	
	2#正脊 300 × 200 × 300	节	50.42	-	-	1.100	
	其他材料费	元	1.00	2.585	1.705	1.617	
机械	中小型机械费	元	1.00	1.760	1.760	1.320	
定额编号				9-253	9-254	9-255	9-256
项目				琉璃脊件零星添配			
单位				节	节	节	节
基价(元)				141.82	77.48	140.94	66.78
其中	人工费(元)			38.40	38.40	38.40	28.80
	材料费(元)			101.66	37.32	100.78	36.66
	机械费(元)			1.76	1.76	1.76	1.32
名称		单位	单价(元)	含量			
人工	综合工日	工日	80.00	0.480	0.480	0.480	0.360
材料	花脊 1# 400 × 150 × 600	节	90.07	1.100	-	1.100	-
	花脊 2# 200 × 150 × 400	节	31.86	-	1.100	-	1.100
	其他材料费	元	1.00	2.585	2.277	1.705	1.617
机械	中小型机械费	元	1.00	1.760	1.760	1.760	1.320

9.5.8 落水管、檐沟整修

工作内容包括局部拆除、整理、修补、安装等全部工序。定额详见表 182。

表 182 落水管、檐沟整修

定额编号				9-257	9-258
项目				落水管整修	檐沟整修
单位				m	m
基价(元)				69.31	53.08
其中	人工费(元)			49.36	36.40
	材料费(元)			19.95	16.68
	机械费(元)			-	-
名称		单位	单价(元)	含量	
人工	综合工日	工日	80.00	0.617	0.455
材料	镀锌钢板 0.8 厚	m ²	28.00	0.56	0.45
	铁件	kg	5.81	0.54	0.54
	圆钉	kg	4.36	-	0.020
	机螺丝 m ³ * 80	100 个	10.80	0.020	-
	垫圈 m ³ * 9 * 0.8	100 个	10.00	0.020	-
	焊锡	kg	67.72	0.010	0.010
	盐酸	kg	20.00	0.002	0.003
	木炭	kg	2.00	-	0.060
	其他材料费	元	-	-	-
机械	中小型机械费	元	-	-	-

10 石作工程

10.1 一般规定

10.1.1 石作工程包括石构件拆解、石构件表面加工、石构件表面雕刻、石构件制作、石构件安装、石构件整修。

10.1.2 石作工程工作内容均已包括准备工具、修理工具、原材料及成品、及半成品场内运输、清理废弃物等全部操作过程。

10.1.3 石方类别按附录 D 土壤及岩石分类表划分。石料均采用机割石，质地为普坚石，如使用特坚石，人工乘以系数 1.43，使用次坚石，人工乘以系数 0.6，材料耗用量不变。

10.1.4 石构件拆解包括必要的支顶及现场安全监护，搭拆、挪移小型起重架，拆卸石构件运至建筑外围 20 米内指定地点码放整齐等。

10.1.5 石构件制作包括选料、放样、制作成型、石料加工。

10.1.6 石构件制作均为素面（另有规定者除外），雕刻另套用相应子目。

10.1.7 制作阶沿石、压面石包括掏柱顶卡口和转角处的好头石制作。

10.1.8 制作抱鼓石、坤石体积超出规定尺寸，基价按比例乘以系数调整。

10.1.9 制作花窗包括正面的花纹雕刻及槛框。

10.1.10 制作须弥座龙头不包括凿吐水眼，发生时另套用相应子目。

- 10.1.11 制作挑檐石包括做样板、雕凿挑出部分的泉混。
- 10.1.12 制作墙帽（出檐带扣脊瓦）包括雕凿冰盘檐、滴水头、半圆扣脊瓦。
- 10.1.13 制作角柱石不分圭背角柱、墀头角柱，均套用同一子目。
- 10.1.14 制作望柱、石栏板的花饰图案有简式、繁式之分。几何图案、绦回、卷草、回纹、如意、云头、海浪及简单花卉视作简式。夔龙、夔凤、刺虎、宝相、金莲、牡丹、竹枝、梅桩、座狮、奔鹿、舞鹤、翔鸾花卉鸟兽及各种山水、人物视作繁式。
- 10.1.15 制作斗拱定额编号 10-210 至 10-220 按《营造法原》做法编制，定额编号 10-221 至 10-228 按《清式营造则例》做法编制。定额编号 10-221 至 10-228 斗拱斗口以 8 厘米为基准，斗口尺寸变动时，定额按表 183 调整，超出另计。

表 183 斗口尺寸变动定额调整

斗口	6cm	7cm	8cm	9cm	10cm	11cm	12cm
人工费调整系数	0.78	0.88	1.00	1.13	1.28	1.45	1.64
材料费调整系数	0.43	0.67	1.00	1.42	1.95	2.59	3.34

- 10.1.16 制作夹杆石包括剔铁箍槽、夹柱槽。
- 10.1.17 制作带水槽沟盖包括剔凿走水槽和漏水孔，如遇平作沟盖人工费乘以系数 0.7；石沟嘴子制作包括剔走水槽、滴水头；沟门、沟漏制作包括剔凿走水孔。
- 10.1.18 凿套顶榫眼、插杆榫眼套用相应子目。
- 10.1.19 石构件安装包括调运铺砂浆、安装就位、核对位置和标高、修正缝口、固定及搭拆小型起重架等全部操作过程。
- 10.1.20 制作、安装门窗拱券套用门窗框子目。安装石旋石、石旋脸石包括支拆石旋胎。
- 10.1.21 拆安归位包括将石构件拆下，整修并缝、夹肋或截头重作接头缝。露明面清洗，清理基层重新安装。
- 10.1.22 拨正归位适用于构架及斗拱损坏较轻，在不拆卸构件的情况下进行的检查、清理、复位及简单加固。
- 10.1.23 凿铜眼、安扒铜和凿银锭槽、安铁银锭均包括剔凿卯眼、灌注粘接剂、安装铁扒铜或银锭。
- 10.1.24 旧石构件改制如需要截头或夹肋、套用旧条石凿头、夹肋子目。
- 10.1.25 旧石构件刷洗见新不分遍数，均套用同一子目。
- 10.1.26 旧石构件如因风化、模糊，需要重新落墨、剔凿出细、恢复原样者，按相应制作定额扣除石料后乘以系数 1.1。
- 10.1.27 斗拱构件补配是指对石斗拱构件的残损部位进行修补，补配构件大小已综合考虑，以斗口 8 厘米为基准，斗口尺寸变动时，定额按表 413 调整。
- 10.1.28 机割石加工按不同等级石构件的人工费换算见表 184。

表 184 机割石加工等级人工费换算

定额中加工等级及人工费	设计加工等级				
	一步做糙	二步做糙	一遍剁斧	二遍剁斧	三遍剁斧
一步做糙、人工费 A 值	A	1.14A	0.89A	1.07A	1.29A
二步做糙、人工费 B 值	0.88B	B	0.78B	0.94B	1.13B

表 184 机割石加工等级人工费换算 (续)

定额中加工等级及人工费	设计加工等级				
	一步做糙	二步做糙	一遍剁斧	二遍剁斧	三遍剁斧
一遍剁斧、人工费 C 值	1.13C	1.28C	C	1.20C	1.45C
二遍剁斧、人工费 D 值	0.93D	1.06D	0.83D	D	1.20D

10.1.29 石雕加工的类别如下:

- 素平 (又名阴线刻): 指在磨光磨平的石料表面, 刻凹线勾画出人物、动植物或山水。表面要求达到“扁光”。
- 减地平钹 (又名平浮雕): 指在磨光磨平的石料表面, 凿出堂子、凸出欲雕刻图案。图案凸出的欲雕刻平面应达到“扁光”。
- 压地隐起 (又名浅浮雕): 指首先凿出石料初形, 凿出堂子、凸出欲雕刻图形, 再加工雕饰图形, 使其表面有起伏, 有立体感。造型表面应达到“二遍剁斧”。
- 剔地起突 (又名高浮雕): 首先凿出石料初形, 然后凿掉欲雕图形多余部分, 凸出欲雕刻图形, 再细雕图形, 使之有较强的立体感 (有时高浮雕的个别部位与堂子之间镂空)。

10.1.30 机割石料表面加工要求如下:

- 一步做糙: 要求表面凿痕深浅齐匀。
- 二步做糙: 进行表面密布凿痕的细加工, 令其表面凹凸逐渐变浅。
- 一遍剁斧: 其表面无凹凸, 达到表面平正, 斧口痕迹的间隙应小于 3 毫米。
- 二遍剁斧: 斧口痕迹的间隙应小于 1 毫米。
- 三遍剁斧: 斧口痕迹的间隙应小于 0.5 毫米。

10.2 工程量计算规则

10.2.1 工程量计算均以成品尺寸为准, 有图示者按图示尺寸计算, 无图示者按原有实物计算。其隐蔽部分无法测量时, 可按表 185 计算。表中数据与实物的差额, 竣工结算时应予调整。

表 185 石构件隐蔽部分工程量计算参考

项 目	厚	宽	埋深
砖砌陡板下土衬	宽 4/10	细砖宽的 2 倍	-
石陡板下土衬	同阶条石厚	陡板厚加 2 倍金边宽	-
埋头 (侧面不露明)	同阶条石厚	-	如带埋身, 埋深按露明高
磬石、柱顶石	宽的 1/4	-	-
腰线石	-	厚的 1.5 倍	-
槛垫石	宽的 1/3	-	-
须弥座各层	-	同上枋宽	-
须弥座上衬	同圭脚厚	同上枋宽	-

10.2.2 石浮雕按其实际雕刻面的最大展开面积以“平方米”计算。字碑镌字以“个”计算。

10.2.3 土衬、埋头、菱角石、门窗框石、石柱梁枋、屋面板、须弥座、角柱、压砖板、腰线石、挑檐石、望柱、石旋石、石旋脸石、夹杆石等工程量均按构件图示尺寸或实际尺寸长、宽、厚 (高) 乘积以“立方米”计算, 不扣除部件本身凹进的槽口、卯口等所占体积。凿套顶榫眼、插扞眼按鼓磴体积以“立方米”计算。

- 10.2.4 柱类构件柱高按图示量至柱顶最高标高，下埋部分按实长计入。梁、枋类构件的长度量至柱中。
- 10.2.5 栏板以其外框尺寸面积按体积以“立方米”计算，其虚透部分面积不扣除。
- 10.2.6 踏步、阶沿石、锁口石、礪、垂带石、槛垫石、过门石、地面石等工程量按水平投影面积以“平方米”计算，侧塘石、石裙板、花窗按垂直投影面积以“平方米”计算。
- 10.2.7 礪石、覆盆式柱顶石、鼓磴石以“个”计算。
- 10.2.8 石角梁按截面宽以“根”计算。
- 10.2.9 门坎石以实际长度以“米”计算，门枕石、抱鼓石、坤石、元宝石以“块”计算，须弥座龙头以“个”计算。
- 10.2.10 蒲鞋头以“个”计算，斗拱以“攒”计算。
- 10.2.11 沟槽盖板以“平方米”计算，石沟嘴子、沟门沟漏以“块”计算、石凳构件以“立方米”计算。
- 10.2.12 墙帽、路牙石、石排水沟槽按中线长度以“米”计算。
- 10.2.13 旧石活见新以“平方米”计算。须弥座按垂直投影面积乘以系数1.4计算。坤石、抱鼓、须弥座龙头、分三面或四面均以最大矩形面积计算。
- 10.2.14 旧条石夹肋以单面为准，如做双面，基价乘以系数2。
- 10.2.15 石活粘接按处以0.04平方米以内粘接面为准，超出部分以此基数按比例递增。
- 10.2.16 石活剔补分大小按“块”计算。

10.3 石构件拆解

工作内容包括支顶，搭拆、挪移小型起重架、拆卸石构件、运至指定地点码放整齐。定额详见表186。

表 186 石构件拆解

定额编号				10-1	10-2	10-3	10-4	10-5	
项目				拆土衬、埋头	拆侧塘、菱角石	拆阶沿石	拆平座压面石	拆踏步礪带垂带	
单位				m ³	m ²	m ³	m ²	m ²	
基价(元)				432.00	43.20	480.00	72.00	86.40	
其中	人工费(元)			432.00	43.20	480.00	72.00	86.40	
	材料费(元)			-	-	-	-	-	
	机械费(元)			-	-	-	-	-	
名称		单位	单价(元)	含量					
人工	综合工日	工日	80.00	5.400	0.540	6.000	0.900	1.080	
机械	中小型机械费	元	1.00	-	-	-	-	-	
定额编号				10-6	10-7	10-8	10-9	10-10	10-11
项目				拆礪石			拆鼓磴		
				方60cm内	方80cm内	方80cm外	方30cm内	方50cm内	方50cm外
单位				个	个	个	个	个	个
基价(元)				16.80	56.80	135.20	8.80	16.80	16.80
其中	人工费(元)			16.80	56.80	135.20	8.80	16.80	16.80
	材料费(元)			-	-	-	-	-	-

表 186 石构件拆解 (续)

定额编号				10-6	10-7	10-8	10-9	10-10	10-11
项目				拆礅石			拆鼓磴		
				方 60cm 内	方 80cm 内	方 80cm 外	方 30cm 内	方 50cm 内	方 50cm 外
单位				个	个	个	个	个	个
基价 (元)				16.80	56.80	135.20	8.80	16.80	16.80
其中	机械费 (元)			-	-	-	-	-	-
名 称		单位	单价 (元)	含量					
人工	综合工日	工日	80.00	0.210	0.710	1.690	0.110	0.210	0.710
机械	中小型机械费	元	1.00	-	-	-	-	-	-
定额编号				10-12	10-13	10-14	10-15	10-16	
项目				拆石屋面板	拆石角梁		拆石门、窗框	拆石门坎	
					宽 15cm 内	宽 20cm 内			
单位				m ³	根	根	m ³	m	
基价 (元)				181.36	57.60	96.00	203.28	28.80	
其中	人工费 (元)			181.36	57.60	96.00	203.28	28.80	
	材料费 (元)			-	-	-	-	-	
	机械费 (元)			-	-	-	-	-	
名 称		单位	单价 (元)	含量					
人工	综合工日	工日	80.00	2.267	0.720	1.200	2.541	0.36	
机械	中小型机械费	元	1.00	-	-	-	-	-	
定额编号				10-17	10-18	10-19	10-20	10-21	10-22
项目				拆门枕石		拆槛垫石	拆抱鼓石	拆坤石	拆月洞门
				80cm 内	80cm 外	过门石			元宝石
单位				块	块	m ²	块	块	块
基价 (元)				28.80	38.40	57.60	40.80	21.36	28.80
其中	人工费 (元)			28.80	38.40	57.60	40.80	21.36	28.80
	材料费 (元)			-	-	-	-	-	-
	机械费 (元)			-	-	-	-	-	-
名 称		单位	单价 (元)	含量					
人工	综合工日	工日	80.00	0.360	0.480	0.720	0.510	0.267	0.420
机械	中小型机械费	元	1.00	-	-	-	-	-	-

表 186 石构件拆解 (续)

定额编号				10-23	10-24	10-25	10-26	10-27	
项目		拆花窗	拆须弥座	拆须弥座龙头					
				50cm 以内	60cm 以内	60cm 以外			
单位		m ²	m ³	个	个	个			
基价 (元)		43.20	480.00	33.60	40.00	48.00			
其中	人工费 (元)		43.20	480.00	33.60	40.00	48.00		
	材料费 (元)		-	-	-	-	-		
	机械费 (元)		-	-	-	-	-		
名称		单位	单价 (元)	含量					
人工	综合工日	工日	80.00	0.540	6.000	0.420	0.500	0.600	
机械	中小型机械费	元	1.00	-	-	-	-	-	
定额编号				10-28	10-29	10-30	10-31	10-32	10-33
项目		拆须弥座四角龙头			拆挑檐石	拆墙帽			
		100cm 以内	120cm 以内	120cm 以外		40cm 以内	40cm 以外		
单位		个	个	个	m ³	m	m		
基价 (元)		67.20	96.00	124.80	576.00	38.40	57.60		
其中	人工费 (元)		67.20	96.00	124.80	576.00	38.40	57.60	
	材料费 (元)		-	-	-	-	-	-	
	机械费 (元)		-	-	-	-	-	-	
名称		单位	单价 (元)	含量					
人工	综合工日	工日	80.00	0.840	1.200	1.560	7.200	0.480	0.720
机械	中小型机械费	元	1.00	-	-	-	-	-	-
定额编号				10-34	10-35	10-36	10-37		
项目		拆角柱、压砖板		拆望柱	拆石栏板	拆石旋石			
		腰线石							
单位		m ³		m ³	m ³	m ³			
基价 (元)		480.00		528.00	384.00	755.00			
其中	人工费 (元)		480.00		528.00	384.00	624.00		
	材料费 (元)		-		-	-	131.00		
	机械费 (元)		-		-	-	-		
名称		单位	单价 (元)	含量					
人工	综合工日	工日	80.00	6.000	6.60	4.80	7.80		
材料	板枋材	m ³	1450.00	-	-	-	0.088		
	圆钉	kg	4.36	-	-	-	0.605		
	铁件	kg	5.81	-	-	-	0.132		
机械	中小型机械费	元	1.00	-	-	-	-		

表 186 石构件拆解 (续)

定额编号				10-38	10-39	10-40	10-41	10-42	
项目				拆石旋脸石	拆路牙石 (宽)			拆带水槽沟盖板	
					13cm 以内	16cm 以内	20cm 以内		
单位				m ³	m	m	m	m ²	
基价 (元)				198.20	8.80	10.40	12.80	24.00	
其中	人工费 (元)			67.20	8.80	10.40	12.8	24.00	
	材料费 (元)			131.00	-	-	-	-	
	机械费 (元)			-	-	-	-	-	
名 称		单位	单价 (元)	含量					
人工	综合工日	工日	80.00	0.84	0.110	0.130	0.160	0.300	
材料	板枋材	m ³	1450.00	0.088	-	-	-	-	
	圆 钉	kg	4.36	0.605	-	-	-	-	
	铁 件	kg	5.81	0.132	-	-	-	-	
机械	中小型机械费	元	1.00	-	-	-	-	-	
定额编号				10-43	10-44	10-45	10-46	10-47	
项目				拆石排水沟	拆石沟嘴子		拆地面石	拆夹杆石	
					50cm 以内	50cm 以外			
单位				m	块	块	m ²	m ³	
基价 (元)				24.000	96.000	134.400	34.720	576.000	
其中	人工费 (元)			24.000	96.000	134.400	34.720	576.000	
	材料费 (元)			-	-	-	-	-	
	机械费 (元)			-	-	-	-	-	
名 称		单位	单价 (元)	含量					
人工	综合工日	工日	80.00	0.300	1.200	1.680	0.434	7.200	
机械	中小型机械费	元	1.00	-	-	-	-	-	
定额编号				10-48			10-49		
项目				拆沟门、沟漏					
				40cm 以内			40cm 以外		
单位				块			块		
基价 (元)				7.200			8.800		
其中	人工费 (元)			7.200			8.800		
	材料费 (元)			-			-		
	机械费 (元)			-			-		
名 称		单位	单价 (元)	含量					
人工	综合工日	工日	80.00	0.090			0.110		
机械	中小型机械费	元	1.00	-			-		

10.4 石构件表面加工

工作内容包括选石料、翻动石料、打荒、划线，按做缝、剁细、扁光进行料石加工。定额详见表 187。

表 187 石构件表面加工

定额编号				10-50	10-51	10-52	10-53	10-54	10-55	10-56
项目				表面加工（平面）						
				打荒	一步做糙	二步做糙	一遍剁斧	二遍剁斧	三遍剁斧	扁光
单位				10m ²	10m ²	10m ²	10m ²	10m ²	10m ²	10m ²
基价（元）				101.96	1217.08	1460.44	1655.56	1983.48	2381.80	3808.36
其中	人工费（元）			99.76	1214.88	1458.24	1653.36	1981.28	2379.60	3806.16
	材料费（元）			2.20	2.20	2.20	2.20	2.20	2.20	2.20
	机械费（元）			-	-	-	-	-	-	-
名称		单位	单价（元）	含量						
人工	综合工日	工日	80.00	1.247	15.186	18.228	20.667	24.766	29.745	47.577
材料	其他材料费	元	1.00	2.200	2.200	2.200	2.200	2.200	2.200	2.200
机械	中小型机械费	元	1.00	-	-	-	-	-	-	-
定额编号				10-57	10-58	10-59	10-60	10-61	10-62	
项目				表面加工（曲面）						
				一步做糙	二步做糙	一遍剁斧	二遍剁斧	三遍剁斧	扁光	
单位				10m ²	10m ²	10m ²	10m ²	10m ²	10m ²	
基价（元）				1399.40	1674.92	1902.36	2282.68	2737.72	4379.56	
其中	人工费（元）			1397.20	1672.72	1900.16	2280.48	2735.52	4377.36	
	材料费（元）			2.20	2.20	2.20	2.20	2.20	2.20	
	机械费（元）			-	-	-	-	-	-	
名称		单位	单价（元）	含量						
人工	综合工日	工日	80.00	17.465	20.909	23.752	28.506	34.194	54.717	
材料	其他材料费	元	1.00	2.200	2.200	2.200	2.200	2.200	2.200	
机械	中小型机械费	元	1.00	-	-	-	-	-	-	
定额编号				10-63	10-64	10-65	10-66	10-67		
项目				筑方加工（快口）						
				一步做糙	二步做糙	一遍剁斧	二遍剁斧	三遍剁斧		
单位				10m	10m	10m	10m	10m		
基价（元）				75.40	98.36	127.08	171.56	245.48		
其中	人工费（元）			73.20	96.16	124.88	169.36	243.28		
	材料费（元）			2.20	2.20	2.20	2.20	2.20		
	机械费（元）			-	-	-	-	-		

表 187 石构件表面加工 (续)

定额编号				10-63	10-64	10-65	10-66	10-67
项目				筑方加工 (快口)				
				一步做糙	二步做糙	一遍剁斧	二遍剁斧	三遍剁斧
单位				10m	10m	10m	10m	10m
基价 (元)				75.40	98.36	127.08	171.56	245.48
名称		单位	单价 (元)	含量				
人工	综合工日	工日	80.00	0.915	1.202	1.561	2.117	3.041
材料	其他材料费	元	1.00	2.200	2.200	2.200	2.200	2.200
机械	中小型机械费	元	1.00	-	-	-	-	-
定额编号				10-68	10-69	10-70	10-71	10-72
项目				斜坡加工 (披势)				
				一步做糙	二步做糙	一遍剁斧	二遍剁斧	三遍剁斧
单位				10m	10m	10m	10m	10m
基价 (元)				149.32	222.52	248.28	310.04	371.00
其中	人工费 (元)			147.12	220.32	246.08	307.84	368.80
	材料费 (元)			2.20	2.20	2.20	2.20	2.20
	机械费 (元)			-	-	-	-	-
名称		单位	单价 (元)	含量				
人工	综合工日	工日	80.00	1.839	2.754	3.076	3.848	4.610
材料	其他材料费	元	1.00	2.200	2.200	2.200	2.200	2.200
机械	中小型机械费	元	1.00	-	-	-	-	-
定额编号				10-73	10-74	10-75	10-76	
项目				线脚加工 (直折线形)				
				一道线	二道线	三道线	每增一道线	
单位				10m	10m	10m	10m	
基价 (元)				639.40	1373.56	2105.48	732.04	
其中	人工费 (元)			637.20	1371.36	2103.28	729.84	
	材料费 (元)			2.20	2.20	2.20	2.20	
	机械费 (元)			-	-	-	-	
名称		单位	单价 (元)	含量				
人工	综合工日	工日	80.00	7.965	17.142	26.291	9.123	
材料	其他材料费	元	1.00	2.200	2.200	2.200	2.200	
机械	中小型机械费	元	1.00	-	-	-	-	

表 187 石构件表面加工 (续)

定额编号				10-77	10-78	10-79	10-80	10-81
项目				线脚加工 (曲弧线形)				方整石、石板加工
				一道线	二道线	三道线	每增一道线	火烧平面
单位				10m	10m	10m	10m	m ²
基价 (元)				703.96	1509.88	2315.72	808.76	9.14
其中	人工费 (元)			701.76	1507.68	2313.52	806.56	4.64
	材料费 (元)			2.20	2.20	2.20	2.20	4.50
	机械费 (元)			-	-	-	-	-
名称		单位	单价 (元)	含量				
人工	综合工日	工日	80.00	8.772	18.846	28.919	10.082	0.058
材料	其他材料费	元	1.00	2.200	2.200	2.200	2.200	4.500
机械	中小型机械费	元	1.00	-	-	-	-	-

10.5 石构件表面雕刻

工作内容包括翻样、放样、雕琢、洗练、修补。定额详见表 188。

表 188 石构件表面雕刻

定额编号				10-82	10-83	10-84	10-85
项目				浮雕			
				素平 (阴刻线)	减地平钹 (平浮)	压地隐起 (浅浮)	剔地起突 (高浮)
单位				m ²	m ²	m ²	m ²
基价 (元)				2193.48	3043.51	3753.39	9388.03
其中	人工费 (元)			2180.80	3025.44	3732.96	9335.28
	材料费 (元)			12.68	18.07	20.43	52.75
	机械费 (元)			-	-	-	-
名称		单位	单价 (元)	含量			
人工	综合工日	工日	80.00	27.260	37.818	46.662	116.691
材料	乌钢头	kg	7.02	0.253	0.341	0.418	1.012
	砂轮片	片	16.60	0.055	0.088	0.099	0.253
	煤	kg	0.75	2.442	3.333	4.103	10.340
	钢钎	kg	3.85	1.661	2.299	2.849	7.106
	其他材料费	元	1.00	1.760	2.860	1.804	6.336
机械	中小型机械费	元	1.00	-	-	-	-

表 188 石构件表面雕刻 (续)

定额编号				10-86	10-87	10-88	10-89	10-90
项目				字碑镏字 (阴文)				
				5cm×5cm 内	10cm×10cm 内	15cm×15cm 内	30cm×30cm 内	50cm×50cm 内
单位				个	个	个	个	个
基价 (元)				8.80	32.10	76.00	207.37	334.22
其中	人工费 (元)			8.72	31.92	75.60	206.32	332.48
	材料费 (元)			0.08	0.18	0.40	1.05	1.74
	机械费 (元)			-	-	-	-	-
名称		单位	单价 (元)	含量				
人工	综合工日	工日	80.00	0.109	0.399	0.945	2.579	4.156
材料	乌钢头	kg	7.02	0.002	0.004	0.009	0.023	0.039
	砂轮片	片	16.60	0.002	0.002	0.003	0.006	0.010
	煤	kg	0.75	0.012	0.035	0.090	0.233	0.377
	钢钎	kg	3.85	0.007	0.024	0.057	0.157	0.262
	其他材料费	元	1.00	-	-	0.003	0.007	0.009
机械	中小型机械费	元	1.00	-	-	-	-	-
定额编号				10-91	10-92	10-93	10-94	
项目				字碑镏字 (阳文)				
				10cm×10cm 以内	15cm×15cm 以内	30cm×30cm 以内	50cm×50cm 以内	
单位				个	个	个	个	
基价 (元)				45.04	106.48	290.33	483.97	
其中	人工费 (元)			44.80	105.92	288.88	481.52	
	材料费 (元)			0.24	0.56	1.45	2.45	
	机械费 (元)			-	-	-	-	
名称		单位	单价 (元)	含量				
人工	综合工日	工日	80.00	0.560	1.324	3.611	6.019	
材料	乌钢头	kg	7.02	0.005	0.013	0.033	0.055	
	砂轮片	片	16.60	0.002	0.004	0.008	0.014	
	煤	kg	0.75	0.045	0.122	0.311	0.539	
	钢钎	kg	3.85	0.034	0.080	0.218	0.367	
	其他材料费	元	1.00	0.003	0.003	0.009	0.016	
机械	中小型机械费	元	1.00	-	-	-	-	

10.6 石构件制作

10.6.1 土衬石、埋头石、侧塘石、踏步阶沿石、疆、锁口石、垂带石、菱角石
 工作内容包括选料、翻动、石料加工。定额详见表 189。

表 189 土衬石、埋头石、侧塘石、踏步阶沿石、礅、锁口石、垂带石、菱角石

定额编号				10-95	10-96	10-97	10-98	10-99	10-100
项目				土衬石	埋头	侧塘石（二步做糙）			
				二步做糙	二步做糙	厚度 8cm 内	厚度 10cm 内	厚度 13cm 内	厚度 16cm 内
单位				m ³	m ³	m ²	m ²	m ²	m ²
基价（元）				3076.49	3732.76	306.57	363.84	457.36	544.05
其中	人工费（元）			639.28	1284.24	112.08	120.80	141.52	155.36
	材料费（元）			2437.21	2448.52	194.49	243.04	315.84	388.69
	机械费（元）			-	-	-	-	-	-
名称		单位	单价（元）	含量					
人工	综合工日	工日	80.00	7.991	16.053	1.401	1.510	1.769	1.942
材料	机割石 1000×300×80	m ²	168.00	-	-	1.155	-	-	-
	机割石 1000×300×100	m ²	210.00	-	-	-	1.155	-	-
	机割石 1000×300×130	m ²	273.00	-	-	-	-	1.155	-
	机割石 1000×300×160	m ²	336.00	-	-	-	-	-	1.155
	机割石	m ³	2100.00	1.155	1.155	-	-	-	-
	煤	kg	0.75	13.741	26.528	0.541	0.581	0.598	0.702
	其他材料费	元	1.00	1.404	3.123	0.044	0.053	0.072	0.086
机械	中小型机械费	元	1.00	-	-	-	-	-	-
定额编号				10-101	10-102	10-103	10-104	10-105	
项目				踏步阶沿石（二遍剃斧）长度 2m 内					
				厚度 8cm 以内	厚度 10cm 以内	厚度 12cm 以内	厚度 15cm 以内	厚度 18cm 以内	
单位				m ²	m ²	m ²	m ²	m ²	
基价（元）				347.87	400.32	452.84	531.46	610.18	
其中	人工费（元）			153.28	157.20	161.20	166.96	172.88	
	材料费（元）			194.59	243.12	291.64	364.50	437.30	
	机械费（元）			-	-	-	-	-	
名称		单位	单价（元）	含量					
人工	综合工日	工日	80.00	1.916	1.965	2.015	2.087	2.161	

表 189 土衬石、埋头石、侧塘石、踏步阶沿石、疆、锁口石、垂带石、菱角石 (续)

定额编号				10-101	10-102	10-103	10-104	10-105
项目				踏步阶沿石 (二遍剃斧) 长度 2m 内				
				厚度 8cm 以内	厚度 10cm 以内	厚度 12cm 以内	厚度 15cm 以内	厚度 18cm 以内
单位				m ²	m ²	m ²	m ²	m ²
基价 (元)				347.87	400.32	452.84	531.46	610.18
材料	机割石 2000 × 400 × 80	m ²	168.00	1.155	-	-	-	-
	机割石 2000 × 400 × 100	m ²	210.00	-	1.155	-	-	-
	机割石 2000 × 400 × 120	m ²	252.00	-	-	1.155	-	-
	机割石 2000 × 400 × 150	m ²	315.00	-	-	-	1.155	-
	机割石 2000 × 400 × 180	m ²	378.00	-	-	-	-	1.155
	煤	kg	0.75	0.135	0.139	0.142	0.147	0.153
	其他材料费	元	1.00	0.451	0.462	0.473	0.561	0.594
机械	中小型机械费	元	1.00	-	-	-	-	-
定额编号				10-106	10-107	10-108	10-109	10-110
项目				踏步阶沿石 (二遍剃斧) 长度 3m 内		踏步阶沿石 (二遍剃斧) 长度 4m 内		疆礅
				厚度 15cm 以内	厚度 18cm 以内	厚度 15cm 以内	厚度 18cm 以内	
单位				m ²	m ²	m ²	m ²	m ²
基价 (元)				526.15	604.95	536.03	614.61	1114.20
其中	人工费 (元)			161.68	167.68	171.52	177.28	656.88
	材料费 (元)			364.47	437.27	364.51	437.33	457.32
	机械费 (元)			-	-	-	-	-
名称			单位	单价 (元)				
人工	综合工日	工日	80.00	2.021	2.096	2.144	2.216	8.211
	机割石 4000 × 400 × 180	m ³	315.00	1.155	-	-	-	-
	机割石 4000 × 400 × 180	m ³	378.00	-	1.155	-	-	-
	机割石 4000 × 400 × 180	m ³	315.00	-	-	1.155	-	-
	机割石 4000 × 400 × 180	m ³	378.00	-	-	-	1.155	-
	机割石	m ³	2100.00	-	-	-	-	0.210
	煤	kg	0.75	0.138	0.149	0.152	0.156	18.359
	其他材料费	元	1.00	0.539	0.572	0.572	0.627	2.552
机械	中小型机械费	元	1.00	-	-	-	-	-

表 189 土衬石、埋头石、侧塘石、踏步阶沿石、礅、锁口石、垂带石、菱角石 (续)

定额编号				10-111	10-112	10-113	10-114	10-115
项目				锁口石 (二步做糙)		垂带石 (二遍剁斧)	菱角石 (二遍剁斧)	
				厚度 13cm 以内	厚度 16cm 以内	顶面宽 30cm 内	二步	三步
单位				m ²	m ²	m ²	m ³	m ³
基价 (元)				418.88	502.81	910.02	4036.22	3817.02
其中	人工费 (元)			103.12	114.24	109.12	1602.00	1382.80
	材料费 (元)			315.76	388.57	800.90	2434.22	2434.22
	机械费 (元)			-	-	-	-	-
名称		单位	单价 (元)	含量				
人工	综合工日	工日	80.00	1.289	1.428	1.364	20.025	17.285
材料	机割石 1500×300×130	m ³	273.00	1.155	-	-	-	-
	机割石 1500×300×160	m ³	336.00	-	1.155	-	-	-
	机割石 1000×450×330	m ³	693.00	-	-	1.155	-	-
	机割石	m ³	2100.00	-	-	-	1.155	1.155
	煤	kg	0.75	0.091	0.101	0.098	0.715	0.715
	其他材料费	元	1.00	0.374	0.418	0.407	8.184	8.184
机械	中小型机械费	元	1.00	-	-	-	-	-

10.6.2 礅石、覆盆式柱顶石、鼓磴

工作内容包括选料、翻动、石料加工。定额详见表 190。

表 190 礅石、覆盆式柱顶石、鼓磴

定额编号				10-116	10-117	10-118	10-119	10-120	10-121	10-122	10-123
项目				礅石 (二遍剁斧)				覆盆式柱顶石 (二遍剁斧)			
				方 60cm 厚 15cm 内	方 80cm 厚 16cm 内	方 100cm 厚 20cm 内	方 150cm 厚 30cm 内	Φ20 厚 20cm 内	Φ30 厚 20cm 内	Φ40 厚 22cm 内	Φ56 厚 27cm 内
单位				个	个	个	个	个	个	个	个
基价 (元)				192.82	346.85	624.75	1949.78	383.58	717.36	1239.18	2082.94
其中	人工费 (元)			60.24	96.48	138.96	310.16	160.56	401.84	644.08	979.12
	材料费 (元)			132.58	250.37	485.79	1639.62	223.02	315.52	595.10	1103.82
	机械费 (元)			-	-	-	-	-	-	-	-
名称		单位	单价 (元)	含量							
人工	综合工日	工日	80.00	0.753	1.206	1.737	3.877	2.007	5.023	8.051	12.239
材料	机割石	m ³	2100.00	0.063	0.119	0.231	0.780	0.106	0.150	0.283	0.525
	煤	kg	0.75	0.056	0.090	0.131	0.290	0.083	0.102	0.166	0.264
	其他材料费	元	1.00	0.240	0.402	0.591	1.404	0.359	0.446	0.675	1.123
机械	中小型机械费	元	1.00	-	-	-	-	-	-	-	-

表 190 礲石、覆盆式柱顶石、鼓磴 (续)

定额编号		10-124	10-125	10-126	10-127	10-128	10-129	10-130	10-131		
项目		方形鼓磴 (二遍剃斧)				圆形鼓磴 (二遍剃斧)					
		方 20 厚 12cm 内	方 26 厚 15cm 内	方 36 厚 21cm 内	方 50 厚 29cm 内	Φ20 厚 18cm 内	Φ30 厚 28cm 内	Φ40 厚 35cm 内	Φ56 厚 46cm 内		
单位		个	个	个	个	个	个	个	个		
基价 (元)		61.33	93.35	178.03	473.70	79.73	203.35	364.69	687.45		
其中	人工费 (元)	48.56	67.92	110.56	183.36	39.68	93.84	143.76	201.76		
	材料费 (元)	12.77	25.43	67.47	290.34	40.05	109.51	220.93	485.69		
	机械费 (元)	-	-	-	-	-	-	-	-		
名称		单位	单价 (元)	含量							
人工	综合工日	工日	80.00	0.607	0.849	1.382	2.292	0.496	1.173	1.797	2.522
材料	机割石	m ³	2100.00	0.006	0.012	0.032	0.138	0.019	0.052	0.105	0.231
	煤	kg	0.75	0.024	0.036	0.005	0.098	0.022	0.052	0.078	0.110
	其他材料费	元	1.00	0.150	0.198	0.268	0.470	0.131	0.266	0.367	0.510
机械	中小型机械费	元	1.00	-	-	-	-	-	-	-	-

10.6.3 石柱、梁、枋、柱顶剔凿、屋面板、石角梁

工作内容包括选料、翻动、石料加工。定额详见表 191。

表 191 石柱、梁、枋、柱顶剔凿、屋面板、石角梁

定额编号		10-132	10-133	10-134	10-135	10-136		
项目		异型石柱 4m 内	圆型石柱 4m 内	方石柱 4m 内 (二步做糙)				
		(二步做糙)	(二步做糙)	25×25cm ² 内	30×30cm ² 内	35×35cm ² 内		
单位		m ³	m ³	m ³	m ³	m ³		
基价 (元)		4059.61	3627.21	3787.24	3506.72	3294.91		
其中	人工费 (元)	1626.64	1196.40	1355.52	1076.40	865.44		
	材料费 (元)	2432.97	2430.81	2431.72	2430.32	2429.47		
	机械费 (元)	-	-	-	-	-		
名称		单位	单价 (元)	含量				
人工	综合工日	工日	80.00	20.333	14.955	16.944	13.455	10.818
材料	机割石	m ³	2100.00	1.155	1.155	1.155	1.155	1.155
	煤	kg	0.75	1.439	1.066	1.199	0.935	0.759
	其他材料费	元	1.00	6.389	4.513	5.324	4.114	3.399
机械	中小型机械费	元	1.00	-	-	-	-	-

表 191 石柱、梁、枋、柱顶剔凿、屋面板、石角梁 (续)

定额编号				10-137	10-138	10-139	10-140	10-141		
项目				方石柱 4m 内 (二步做糙)						
				40×40cm ² 内	45×45cm ² 内	50×50cm ² 内	55×55cm ² 以内	60×60cm ² 内		
单位				m ³	m ³	m ³	m ³	m ³		
基价 (元)				3150.68	3020.15	3049.81	3013.93	2953.53		
其中	人工费 (元)			721.92	591.28	621.44	586.96	526.72		
	材料费 (元)			2428.76	2428.87	2428.37	2426.97	2426.81		
	机械费 (元)			-	-	-	-	-		
名称		单位	单价 (元)	含量						
人工	综合工日	工日	80.00	9.024	7.391	7.768	7.337	6.584		
材料	机割石	m ³	2100.00	1.155	1.155	1.155	1.155	1.155		
	煤	kg	0.75	0.627	0.627	0.517	0.517	0.473		
	其他材料费	元	1.00	2.794	2.904	2.486	1.078	0.957		
机械	中小型机械费	元	1.00	-	-	-	-	-		
定额编号				10-142	10-143	10-144	10-145	10-146		
项目				矩形梁枋 4m 内 (二步做糙)		柱顶剔凿		弧形石屋面板		
				断面 25~875 cm ²	断 875~1750 cm ²	套顶榫眼	插扞榫眼	体积≤0.04m ³		
单位				m ³	m ³	m ³	m ³	m ³		
基价 (元)				3380.11	3557.59	3357.66	2794.91	3615.05		
其中	人工费 (元)			949.36	1126.64	3312.00	2760.00	1183.28		
	材料费 (元)			2430.75	2430.95	45.66	34.91	2431.77		
	机械费 (元)			-	-	-	-	-		
名称		单位	单价 (元)	含量						
人工	综合工日	工日	80.00	11.867	14.083	41.400	34.500	14.791		
材料	机割石	m ³	2100.00	1.155	1.155			1.155		
	煤	kg	0.75	0.836	1.122	60.874	46.552	1.249		
	其他材料费	元	1.00	4.620	4.609	-	-	5.333		
机械	中小型机械费	元	1.00	-	-	-	-	-		
定额编号				10-147	10-148	10-119	10-150	10-151	10-152	10-153
项目				弧形石屋面板 (二步做糙)		矩形石屋面板	锐角形屋面板	石角梁 (宽) 二步做糙		
				体积≤0.08m ³	体积>0.08m ³	体积≤0.10m ³	体积≤0.15m ³	体积≤0.20m ³	15cm 以内	20cm 以内
单位				m ³	m ³	m ³	m ³	m ³	根	根
基价 (元)				3599.33	3708.84	3307.81	3459.39	3288.73	612.10	902.99
其中	人工费 (元)			1168.56	1277.68	878.08	1029.20	858.48	510.08	688.40

表 191 石柱、梁、枋、柱顶剔凿、屋面板、石角梁（续）

定额编号			10-147	10-148	10-119	10-150	10-151	10-152	10-153	
项目			弧形石屋面板（二步做糙）			矩形石屋面板	铰角形屋面板	石角梁（宽）二步做糙		
			体积≤ 0.08m ³	体积> 0.08m ³	体积≤ 0.10m ³	体积≤ 0.15m ³	体积≤ 0.20m ³	15cm 以内	20cm 以内	
单位			m ³	m ³	m ³	m ³	m ³	根	根	
基价（元）			3599.33	3708.84	3307.81	3459.39	3288.73	612.10	902.99	
其中	材料费（元）		2430.77	2431.16	2429.73	2430.19	2430.25	102.02	214.59	
	机械费（元）		-	-	-	-	-	-	-	
名称			单位	单价（元）		含量				
人工	综合工日	工日	80.00	14.607	15.971	10.976	12.865	10.731	6.376	8.605
材料	机割石	m ³	2100.00	1.155	1.155	1.155	1.155	1.155	0.046	0.099
	煤	kg	0.75	1.040	1.112	0.780	0.909	0.755	5.731	8.712
	其他材料费	元	1.00	4.494	4.830	3.643	4.005	4.180	1.117	0.160
机械	中小型机械费	元	1	-	-	-	-	-	-	-
注：矩形、铰角形石屋面板均为二步做糙。										

10.6.4 石门窗框、门坎石、门枕石、槛垫石、过门石、抱鼓石、坤石、元宝石、花窗
 工作内容包括选料、翻动、石料加工。定额详见表 192。

表 192 石门窗框、门坎石、门枕石、槛垫石、过门石、抱鼓石、坤石、元宝石、花窗

定额编号			10-154	10-155	10-156	10-157	10-158	
项目			矩形石门框（二遍剁斧）		圆型石门框	矩形石窗框	曲弧形石窗框	
			断面 1260 cm ² 内	断面 1560 cm ² 内	断面 700 cm ² 内	断面 405 cm ² 内	断面 405 cm ² 内	
单位			m ³	m ³	m ³	m ³	m ³	
基价（元）			3934.49	3730.12	6236.42	3428.31	4057.38	
其中	人工费（元）		1496.96	1298.88	1987.76	998.24	1256.56	
	材料费（元）		2437.53	2431.24	4248.66	2430.07	2800.82	
	机械费（元）		-	-	-	-	-	
名称			单位	单价（元）		含量		
人工	综合工日	工日	80.00	18.712	16.236	24.847	12.478	15.707
材料	机割石	m ³	2100	1.155	1.155	2.019	1.155	1.331
	煤	kg	0.75	1.320	1.155	1.760	0.880	1.100
	其他材料费	元	1.00	11.044	4.873	7.436	3.905	4.895
机械	中小型机械	元	1.00	-	-	-	-	-
注：圆型石门框、矩形、曲弧形石窗框均为二遍剁斧。								

表 192 石门窗框、门坎石、门枕石、槛垫石、过门石、抱鼓石、坤石、元宝石、花窗（续）

定额编号				10-159	10-160	10-161	10-162	10-163	10-164	
项目				石门坎（二遍剁斧）			门枕石（二遍剁斧）			
				长度 2m 内	长度 3m 内	长 60cm 以内	长 80cm 以内	长 100cm 内	长 120cm 内	
单位				m	m	块	块	块	块	
基价（元）				259.97	297.71	91.77	190.26	345.38	578.95	
其中	人工费（元）			80.96	118.80	37.92	66.32	94.80	142.16	
	材料费（元）			179.01	178.91	53.85	123.94	250.58	436.79	
	机械费（元）			-	-	-	-	-	-	
名称		单位	单价（元）	含量						
人工	综合工日	工日	80.00	1.012	1.485	0.474	0.829	1.185	1.777	
材料	机割石 2000×400×180	m ³	2100.00	0.084	-	-	-	-	-	
	机割石 3000×400×180	m ³	2100.00	-	0.084	-	-	-	-	
	机割石	m ³	2100.00	-	-	0.024	0.056	0.114	0.200	
	煤	kg	0.75	2.530	2.431	3.556	6.961	11.880	17.796	
	其他材料费	元	1.00	0.715	0.682	0.779	1.117	2.273	3.439	
机械	中小型机械费	元	1.00	-	-	-	-	-	-	
定额编号				10-165	10-166	10-167	10-168	10-170	10-171	10-169
项目				槛垫石、过门石（二遍剁斧）		抱鼓石	坤石	花窗（二遍剁斧）		月洞门元宝石
				厚 13cm	每增厚 2cm	0.15m ³ 内	0.12m ³ 内	厚 10cm	每增厚 2cm	长 100cm 以内
单位				m ²	m ²	块	块	m ²	m ²	块
基价（元）				479.47	49.18	807.63	679.98	2385.70	89.60	391.10
其中	人工费（元）			160.08	9.20	439.20	385.28	2125.20	38.64	261.12
	材料费（元）			319.39	39.98	368.43	294.70	260.50	50.96	129.98
	机械费（元）			-	-	-	-	-	-	-
名称		单位	单价（元）	含量						
人工	综合工日	工日	80.00	2.001	0.115	5.490	4.816	26.565	0.483	3.264
材料	机割石	m ³	2100.00	0.151	0.019	0.174	0.139	0.116	0.024	0.061
	煤	kg	0.75	2.561	0.052	0.611	0.529	14.983	0.528	1.764
	其他材料费	元	1.00	0.366	0.036	2.571	2.399	5.664	0.160	0.561
机械	中小型机械费	元	1.00	-	-	-	-	-	-	-

注：抱鼓石、坤石、月洞门元宝石均为二遍剁斧。

10.6.5 须弥座

工作内容包括选料、翻动、石料加工。定额详见表 193。

表 193 须弥座

定额编号				10-172	10-173	10-174	10-175	10-176	10-177
项目				无雕饰须弥座高度（二遍剁斧）					须弥座龙头
				80cm 以内	100cm 以内	120cm 以内	150cm 以内	150cm 以外	凿吐水眼
单位				m ³	m ³	m ³	m ³	m ³	个
基价（元）				6802.82	6071.82	5356.42	4868.90	4384.08	540.89
其中	人工费（元）			4354.16	3625.52	2914.56	2428.80	1943.04	524.40
	材料费（元）			2448.66	2446.30	2441.86	2440.10	2441.04	16.49
	机械费（元）			-	-	-	-	-	-
名称		单位	单价（元）	含量					
人工	综合工日	工日	80.00	54.427	45.319	36.432	30.360	24.288	6.555
材料	机割石	m ³	2100.00	1.155	1.155	1.155	1.155	1.155	-
	煤	kg	0.75	21.986	20.251	16.200	14.788	11.832	21.986
	其他材料费	元	1.00	6.667	5.614	4.211	3.509	6.667	-
机械	中小型机械费	元	1.00	-	-	-	-	-	-
定额编号				10-178	10-179	10-180	10-181	10-182	10-183
项目				须弥座龙头（二遍剁斧）			须弥座四角龙头（二遍剁斧）		
				50cm 以内	60cm 以内	60cm 外	100cm 以内	120cm 以内	120cm 以外
单位				个	个	个	个	个	个
基价（元）				2075.64	2874.94	3714.14	4770.57	7167.97	9833.78
其中	人工费（元）			1821.60	2428.80	3036.00	3091.20	4140.00	5133.60
	材料费（元）			254.04	446.14	678.14	1679.37	3027.97	4700.18
	机械费（元）			-	-	-	-	-	-
名称		单位	单价（元）	含量					
人工	综合工日	工日	80.00	22.770	30.360	37.950	38.640	51.750	64.170
材料	机割石	m ³	2100.00	0.118	0.208	0.317	0.790	1.427	2.218
	煤	kg	0.75	5.416	8.567	11.717	22.201	35.046	48.267
	其他材料费	元	1.00	2.176	2.913	3.650	3.719	4.983	6.175
机械	中小型机械费	元	1.00	-	-	-	-	-	-

10.6.6 挑檐石、墙帽、角柱、压砖板腰线石、石裙板

工作内容包括选料、翻动、石料加工。定额详见表 194。

表 194 挑檐石、墙帽、角柱、压砖板腰线石、石裙板

定额编号				10-184	10-185	10-186	10-187	10-188
项目				挑檐石	墙帽（不出檐带八字）		墙帽（出檐带扣脊瓦）	
					40cm 以内	60cm 以内	40cm 以内	60cm 以内
单位				m ³	m	m	m	m
基价（元）				5188.80	674.81	1137.57	836.89	1380.09
其中	人工费（元）			2742.32	409.60	606.64	533.20	798.56
	材料费（元）			2446.48	265.21	530.93	303.69	581.53
	机械费（元）			-	-	-	-	-
名称		单位	单价（元）	含量				
人工	综合工日	工日	80.00	34.279	5.120	7.583	6.665	9.982
材料	机割石	m ³	2100.00	1.155	0.123	0.248	0.141	0.275
	煤	kg	0.75	20.023	6.875	10.318	7.348	1.126
	其他材料费	元	1.00	5.965	1.755	2.393	2.074	3.190
机械	中小型机械费	元	1.00	-	-	-	-	-
注：挑檐石墙帽均为二遍剁斧。								
定额编号				10-189	10-190	10-191		
项目				角柱	压砖板腰线石	石裙板（二遍剁斧）		
				二遍剁斧	二遍剁斧	厚 6cm		
单位				m ³	m ³	m ²		
基价（元）				4257.68	4372.45	295.34		
其中	人工费（元）			1803.84	1925.76	100.96		
	材料费（元）			2453.84	2446.69	194.38		
	机械费（元）			-	-	-		
名称		单位	单价（元）	含量				
人工	综合工日	工日	80.00	22.548	24.072	1.262		
材料	机割石	m ³	2100.00	1.155	1.155	-		
	机割石 1000 × 600 × 60	m ²	168.00	-	-	1.155		
	煤	kg	0.75	32.547	22.867	0.406		
	其他材料费	元	1.00	3.930	4.036	0.033		
机械	中小型机械费	元	1.00	-	-	-		

10.6.7 望柱、栏板、旋石、旋脸石

工作内容包括选料、翻动、石料加工。定额详见表 195。

表 195 望柱、栏板、旋石、旋脸石

定额编号				10-192	10-193	10-194	10-195	10-196	10-197		
项目				望柱（平头式）		望柱（筒式）		望柱（繁式）			
				二步做糙	二遍剁斧	二步做糙	二遍剁斧	二步做糙	二遍剁斧		
单位				m ³	m ³	m ³	m ³	m ³	m ³		
基价（元）				4513.00	5091.04	4736.72	5377.13	5694.36	6611.31		
其中	人工费（元）			2078.96	2654.40	2301.36	2939.28	3255.44	4168.32		
	材料费（元）			2434.04	2436.64	2435.36	2437.85	2438.92	2442.99		
	机械费（元）			-	-	-	-	-	-		
名称		单位	单价（元）	含量							
人工	综合工日	工日	80.00	25.987	33.180	28.767	36.741	40.693	52.104		
材料	机割石	m ³	2100.00	1.155	1.155	1.155	1.155	1.155	1.155		
	煤	kg	0.75	1.837	2.354	2.035	2.596	2.875	3.666		
	其他材料费	元	1.00	7.161	9.372	8.338	10.406	11.268	14.738		
机械	中小型机械费	元	1.00	-	-	-	-	-	-		
定额编号				10-198	10-199	10-200	10-201	10-202	10-203	10-204	10-205
项目				望柱（兽头式）		石栏板（直形）		石栏板（弧形）		石栏板（筒式镂空）	
				二步做糙	二遍剁斧	二步做糙	二遍剁斧	二步做糙	二遍剁斧	二步做糙	二遍剁斧
单位				m ³	m ³	m ³	m ³	m ³	m ³	m ³	m ³
基价（元）				7593.76	9043.75	3914.67	4326.70	4037.75	4479.90	4802.80	5964.01
其中	人工费（元）			5147.12	6591.36	1482.56	1892.96	1602.40	2045.20	2367.04	3524.00
	材料费（元）			2446.64	2452.39	2432.11	2433.74	2435.35	2434.70	2435.76	2440.01
	机械费（元）			-	-	-	-	-	-	-	-
名称		单位	单价（元）	含量							
人工	综合工日	工日	80.00	64.339	82.392	18.532	23.662	20.030	25.565	29.588	44.050
材料	机割石	m ³	2100.00	1.155	1.155	1.155	1.155	1.155	1.155	1.155	1.155
	煤	kg	0.75	4.556	5.808	1.419	1.694	1.419	1.815	2.266	3.102
	其他材料费	元	1.00	17.718	22.532	5.544	6.974	8.789	7.843	8.556	12.180
机械	中小型机械费	元	1.00	-	-	-	-	-	-	-	-
定额编号				10-206		10-207		10-208		10-209	
项目				石栏板（繁式镂空）		石栏板（繁式镂空）		旋石		旋脸石	
				二步做糙		二遍剁斧				素面	
单位				m ³		m ³		m ³		m ³	
基价（元）				5825.16		6778.52		9906.93		13816.36	
其中	人工费（元）			3385.60		4335.04		7418.88		11304.96	
	材料费（元）			2439.56		2443.48		2488.05		2511.40	
	机械费（元）			-		-		-		-	

表 195 望柱、栏板、旋石、旋脸石 (续)

定额编号				10-206	10-207	10-208	10-209
项目				石栏板(繁式镂空)	石栏板(繁式镂空)	旋石	旋脸石
				二步做糙	二遍剁斧		素面
单位				m ³	m ³	m ³	m ³
基价(元)				5825.16	6778.52	9906.93	13816.36
名称		单位	单价(元)	含量			
人工	综合工日	工日	80.00	42.320	54.188	92.736	141.312
材料	机割石	m ³	2100.00	1.155	1.155	1.155	1.155
	煤	kg	0.75	3.060	3.814	56.177	72.853
	其他材料费	元	1.00	11.767	15.123	20.416	31.262
机械	中小型机械费	元	1.00	-	-	-	-

注：石旋石、石旋脸石均为二遍剁斧。

10.6.8 石斗拱

工作内容包括选料、翻动、石料加工。定额详见表 196。

表 196 石斗拱

定额编号				10-210	10-211	10-212	10-213			
项目				蒲鞋头	一斗三升(二遍剁斧)斗拱					
				二遍剁斧	一字型	丁字型	十字型			
单位				个	攒	攒	攒			
基价(元)				149.91	415.26	571.01	674.55			
其中	人工费(元)			132.08	381.60	528.48	616.24			
	材料费(元)			17.83	33.66	42.53	58.31			
	机械费(元)			-	-	-	-			
名称		单位	单价(元)	含量						
人工	综合工日	工日	80.00	1.651	4.770	6.606	7.703			
材料	机割石	m ³	2100.00	0.008	0.015	0.019	0.026			
	煤	kg	0.75	1.212	2.538	3.080	4.346			
	其他材料费	元	1.00	0.124	0.260	0.316	0.446			
机械	中小型机械费	元	1.00	-	-	-	-			
定额编号				10-214	10-215	10-216	10-217	10-218	10-219	10-220
项目				一斗六升斗拱 (二遍剁斧)			一斗六升单昂斗拱 (二遍剁斧)		一斗六升重昂斗拱 (二遍剁斧)	
				一字型	丁字型	十字型	丁字型	十字型	丁字型	十字型
单位				攒	攒	攒	攒	攒	攒	
基价(元)				672.29	1003.96	1344.40	1034.15	1400.31	1088.62	1415.94
其中	人工费(元)			616.24	925.52	1248.08	940.08	1292.72	983.28	1292.72

表 196 石斗拱 (续)

定额编号				10-214	10-215	10-216	10-217	10-218	10-219	10-220	
项目				一斗六升斗拱 (二遍剁斧)			一斗六升单昂斗拱 (二遍剁斧)		一斗六升重昂斗拱 (二遍剁斧)		
				一字型	丁字型	十字型	丁字型	十字型	丁字型	十字型	
单位				攒	攒	攒	攒	攒	攒	攒	
基价 (元)				672.29	1003.96	1344.40	1034.15	1400.31	1088.62	1415.94	
其中	材料费 (元)			56.05	78.44	96.32	94.07	107.59	105.34	123.22	
	机械费 (元)			-	-	-	-	-	-	-	
名称		单位	单价 (元)	含量							
人工	综合工日	工日	80.00	7.703	11.569	15.601	11.751	16.159	12.291	16.159	
材料	机割石	m ³	2100.00	0.025	0.035	0.043	0.042	0.048	0.047	0.055	
	煤	kg	0.75	4.165	5.793	7.059	6.884	7.970	7.789	9.055	
	其他材料费	元	1.00	0.427	0.593	0.723	0.705	0.816	0.798	0.927	
机械	中小型机械费	元	1.00	-	-	-	-	-	-	-	
定额编号				10-221	10-222	10-223	10-224	10-225	10-226	10-227	10-228
项目				三踩单昂斗拱 (二遍剁斧)		五踩单翘单昂斗拱 (二遍剁斧)		五踩重昂斗拱 (二遍剁斧)		七踩单翘重昂斗拱 (二遍剁斧)	
				平身科	角科	平身科	角科	平身科	角科	平身科	角科
单位				攒	攒	攒	攒	攒	攒	攒	攒
基价 (元)				1526.04	3392.52	2538.81	6861.36	2631.96	6996.21	3833.78	11968.80
其中	人工费 (元)			1162.96	2531.68	1853.84	5033.04	1924.56	5123.36	2607.68	2607.68
	材料费 (元)			363.08	860.84	684.97	1828.32	707.40	1872.85	1226.10	1226.10
	机械费 (元)			-	-	-	-	-	-	-	-
名称		单位	单价 (元)	含量							
人工	综合工日	工日	80.00	14.537	31.646	23.173	62.913	24.057	64.042	32.596	99.784
材料	机割石	m ³	2100.00	0.162	0.384	0.305	0.814	0.315	0.834	0.546	1.775
	煤	kg	0.75	26.837	63.869	52.173	139.513	53.854	142.481	93.261	303.356
	其他材料费	元	1.00	2.748	6.541	5.343	14.287	5.514	14.590	9.550	31.065
机械	中小型机械费	元	1.00	-	-	-	-	-	-	-	-

10.6.9 路牙石、排水沟槽盖板、石沟嘴子、地面石、沟门沟漏、夹杆石、石凳
 工作内容包括选料、翻动、石料加工。定额详见表 197。

表 197 路牙石、排水沟槽盖板、石沟嘴子、地面石、沟门沟漏、夹杆石、石凳

定额编号				10-229	10-230	10-231	10-232	10-233
项目				路牙石(二遍剁斧)宽			排水沟槽盖板	石排水沟槽
				13cm以内	16cm以内	20cm以内	厚15cm	二遍剁斧
单位				m	m	m	m ²	m
基价(元)				116.07	149.13	175.81	545.38	640.84
其中	人工费(元)			77.28	88.88	100.48	170.64	251.20
	材料费(元)			38.79	60.25	75.33	374.74	389.64
	机械费(元)			-	-	-	-	-
名称		单位	单价(元)	含量				
人工	综合工日	工日	80.00	0.966	1.111	1.256	2.133	3.140
材料	机割石	m ³	2100.00	0.018	0.028	0.035	0.174	0.182
	煤	kg	0.75	1.122	1.671	2.019	9.832	8.426
	其他材料费	元	1.00	0.150	0.199	0.316	1.962	1.117
机械	中小型机械费	元	1.00	-	-	-	-	-
定额编号				10-234	10-235	10-236	10-237	10-238
项目				石沟嘴子(二遍剁斧)		地面石(二遍剁斧12厚以内)		
				50cm内	50cm外	3块以内	5块以内	13块以内
单位				块	块	m ²	m ²	m ²
基价(元)				1645.86	2351.24	429.98	454.20	515.71
其中	人工费(元)			938.96	1236.48	134.88	158.72	219.60
	材料费(元)			706.90	1114.76	295.10	295.48	296.11
	机械费(元)			-	-	-	-	-
名称		单位	单价(元)	含量				
人工	综合工日	工日	80.00	11.737	15.456	1.686	1.984	2.745
材料	机割石	m ³	2100.00	0.325	0.515	-	-	-
	机割石	m ²	252.00	-	-	1.155	1.155	1.155
	煤	kg	0.75	27.643	37.752	0.748	0.858	1.243
	其他材料费	元	1.00	3.669	4.945	3.476	3.773	4.114
机械	中小型机械费	元	1.00	-	-	-	-	-

表 197 路牙石、排水沟槽盖板、石沟嘴子、地面石、沟门沟漏、夹杆石、石凳 (续)

定额编号				10-239	10-240	10-241	10-242	10-243
项目				沟门沟漏(二遍剁斧)见方		夹杆石	平直石凳面	
				40cm以内	40cm以外		二步做糙	二遍剁斧
单位				块	块	m ³	m ³	m ³
基价(元)				396.11	608.71	3971.35	3109.77	3151.70
其中	人工费(元)			340.00	425.04	1514.72	680.96	722.64
	材料费(元)			56.11	183.67	2456.63	2428.81	2429.06
	机械费(元)			-	-	-	-	-
名称		单位	单价(元)	含量				
人工	综合工日	工日	80.00	4.250	5.313	18.934	8.512	9.033
材料	机割石	m ³	2100.00	0.025	0.084	1.155	1.155	1.155
	煤	kg	0.75	2.904	7.359	31.363	0.616	0.638
	其他材料费	元	1.00	1.436	1.755	7.609	2.849	3.080
机械	中小型机械费	元	1.00	-	-	-	-	-
定额编号				10-244	10-245	10-246	10-247	
项目				圆弧型凳面		石凳脚		
				二步做糙	二遍剁斧	二步做糙	二遍剁斧	
单位				m ³	m ³	m ³	m ³	
基价(元)				3170.30	3215.84	5260.49	5435.53	
其中	人工费(元)			741.28	786.48	2823.04	2997.44	
	材料费(元)			2429.02	2429.36	2437.45	2438.09	
	机械费(元)			-	-	-	-	
名称		单位	单价(元)	含量				
人工	综合工日	工日	80.00	9.266	9.831	35.288	37.468	
材料	机割石	m ³	2100.00	1.155	1.155	1.155	1.155	
	煤	kg	0.75	0.649	0.682	2.497	2.651	
	其他材料费	元	1.00	3.036	3.344	10.076	10.604	
机械	中小型机械费	元	1.00	-	-	-	-	

10.7 石构件安装

10.7.1 土衬石、埋头石、侧塘石、踏步阶沿石、礅、锁口石、垂带石、菱角石

工作内容包括调运铺砂浆、安装就位、校正、修正缝口、固定。定额详见表 198。

表 198 土衬石、埋头石、侧塘石、踏步阶沿石、礅、锁口石、垂带石、菱角石

定额编号		10-248	10-249	10-250	10-251	10-252	10-253	10-254	10-255		
项目		土衬石	埋头	侧塘石	踏步阶沿石	礅	锁口石	垂带石	菱角石		
单位		m ³	m ³	m ²	m ²	m ²	m ²	m ²	m ²		
基价(元)		490.67	774.84	65.78	100.00	187.27	87.00	80.27	118.73		
其中	人工费(元)	378.08	658.88	57.92	91.44	172.80	73.84	72.48	105.60		
	材料费(元)	112.59	115.96	7.86	8.56	14.47	13.16	7.79	13.13		
	机械费(元)	-	-	-	-	-	-	-	-		
名称	单位	单价(元)	含量								
人工	综合工日	工日	80.00	4.726	8.236	0.724	1.143	2.16	0.923	0.906	1.320
材料	石灰砂浆 1:2	m ³	213.12	0.451	0.352	0.022	0.022	0.044	0.022	0.008	0.044
	煤	kg	0.75	21.087	36.179	3.938	4.873	5.511	11.015	8.019	3.938
	其他材料费	元	1.00	0.660	13.804	0.213	0.213	0.957	0.213	0.070	0.798
机械	中小型机械费	元	1.00	-	-	-	-	-	-	-	-

10.7.2 礅石、覆盆式柱顶石、鼓磴

10.7.2.1 工作内容包括调运铺砂浆、核对位置和标高、安装、垫稳找平。定额详见表 199。

表 199 礅石、覆盆式柱顶石、鼓磴

定额编号		10-256	10-257	10-258	10-259		
项目		礅石					
		方 60cm 厚 15cm 内	方 80cm 厚 16cm 内	方 100cm 厚 20cm	方 150cm 厚 30cm		
单位		个	个	个	个		
基价(元)		30.22	44.94	70.92	82.77		
其中	人工费(元)	24.16	38.88	55.84	62.40		
	材料费(元)	6.06	6.06	15.08	20.37		
	机械费(元)	-	-	-	-		
名称	单位	单价(元)	含量				
人工	综合工日	工日	80	0.302	0.486	0.698	0.780
材料	石灰砂浆 1:2	m ³	213.12	0.015	0.015	0.044	0.051
	煤	kg	0.75	3.467	3.467	6.402	10.803
	其他材料费	元	1.00	0.264	0.264	0.906	1.399
机械	中小型机械费	元	1.00	-	-	-	-

表 199 礞石、覆盆式柱顶石、鼓磴 (续)

定额编号		10-260	10-261	10-262	10-263	10-264	10-265	10-266	10-267		
项目		覆盆式柱顶石				方形鼓磴					
		Φ20 厚 20cm 内	Φ30 厚 20cm 内	Φ40 厚 22cm 内	Φ56 厚 27cm 内	方 20 厚 12cm 内	方 26 厚 15cm 内	方 36 厚 21cm 内	方 50 厚 29cm 内		
单位		个	个	个	个	个	个	个	个		
基价 (元)		41.81	53.45	85.29	104.52	9.58	13.38	21.69	35.88		
其中	人工费 (元)	35.68	44.64	71.52	81.52	9.36	13.12	21.36	35.44		
	材料费 (元)	6.13	8.81	13.77	23.00	0.22	0.26	0.33	0.44		
	机械费 (元)	-	-	-	-	-	-	-	-		
名称	单位	单价 (元)	含量								
人工	综合工日	工日	80.00	0.446	0.558	0.894	1.019	0.117	0.164	0.267	0.443
材料	石灰砂浆 1:2	m ³	213.12	0.015	0.024	0.040	0.048	-	-	-	-
	煤	kg	0.75	3.467	4.303	6.402	16.205	-	-	-	-
	其他材料费	元	1.00	0.334	0.471	0.444	0.617	0.220	0.264	0.330	0.440
机械	中小型机械费	元	1.00	-	-	-	-	-	-	-	-

10.7.2.2 工作内容包括核对位置和标高、安装、垫稳找平。定额详见表 200。

表 200 礞石、覆盆式柱顶石、鼓磴

定额编号		10-268	10-269	10-270	10-271		
项目		圆形鼓磴					
		Φ20 厚 18cm 内	Φ30 厚 28cm 内	Φ40 厚 35cm 内	Φ56 厚 46cm 内		
单位		个	个	个	个		
基价 (元)		7.90	18.49	28.09	39.40		
其中	人工费 (元)	7.68	18.16	27.76	38.96		
	材料费 (元)	0.22	0.33	0.33	0.44		
	机械费 (元)	-	-	-	-		
名称	单位	单价 (元)	含量				
人工	综合工日	工日	80.00	0.096	0.227	0.347	0.487
材料	其他材料费	元	1.00	0.220	0.330	0.330	0.440
机械	中小型机械费	元	1.00	-	-	-	-

10.7.3 石柱梁枋、屋面板、石角梁

工作内容包括调运铺砂浆、安装就位、安装、校正、固定。定额详见表 201。

表 201 石柱梁枋、屋面板、石角梁

定额编号				10-272	10-273	10-274	10-275
项目				石梁柱枋	石屋面板	石角梁(梁宽)	
单位				m ³	m ³	根	根
基价(元)				334.99	482.65	142.15	235.21
其中	人工费(元)			272.08	408.08	129.60	216.00
	材料费(元)			30.22	25.53	3.31	3.96
	机械费(元)			32.69	49.04	9.24	15.25
名称		单位	单价(元)	含量			
人工	综合工日	工日	80.00	3.401	5.101	1.620	2.700
材料	石灰砂浆 1:2	m ³	213.12	0.132	0.110	0.011	0.011
	煤	kg	0.75	-	-	0.858	1.309
	其他材料费	元	1.00	2.090	2.090	0.319	0.638
机械	中小型机械费	元	1.00	32.692	49.038	9.240	15.246

10.7.4 石门窗框、门坎石、门枕石、槛垫石、过门石、抱鼓石、坤石、元宝石、花窗
 工作内容包括调运铺砂浆、安装就位、安装、校正、固定。定额详见表 202。

表 202 石门窗框、门坎石、门枕石、槛垫石、过门石、抱鼓石、坤石、元宝石、花窗

定额编号				10-276	10-277	10-278	10-279	10-280	10-281
项目				石门框	石窗框	石门坎		门枕石	
单位				m ³	m ³	m	m	块	块
基价(元)				519.65	385.72	46.11	66.91	79.55	104.23
其中	人工费(元)			457.36	332.00	44.80	65.60	72.00	91.20
	材料费(元)			4.54	11.58	1.31	1.31	7.55	13.03
	机械费(元)			57.75	42.14	-	-	-	-
名称		单位	单价(元)	含量					
人工	综合工日	工日	80.00	5.717	4.150	0.56	0.82	0.900	1.140
材料	石灰砂浆 1:2	m ³	213.12	0.011	0.044	0.001	0.001	0.011	0.011
	煤	kg	0.75	-	-	-	-	2.981	6.930
	其他材料费	元	1.00	2.200	2.200	1.100	1.100	2.971	5.493
机械	中小型机械费	元	1.00	57.750	42.141	-	-	-	-

表 202 石门窗框、门坎石、门枕石、槛垫石、过门石、抱鼓石、坤石、元宝石、花窗（续）

定额编号			10-282	10-283	10-284	10-285	10-286	10-287	
项目			槛垫石	抱鼓石	坤石	月洞门元宝石 长 100cm 以内	花窗		
			过门石				厚在 10cm	每增厚 2cm	
单位			m ²	块	块	块	m ²	m ²	
基价（元）			140.21	61.32	33.69	90.54	104.17	17.02	
其中	人工费（元）		129.60	58.08	30.56	81.60	96.00	14.40	
	材料费（元）		10.61	3.24	3.13	8.94	8.17	2.62	
	机械费（元）		-	-	-	-	-	-	
名称	单位	单价（元）	含量						
人工	综合工日	工日	80.00	1.620	0.726	0.382	1.020	1.200	0.180
材料	石灰砂浆 1:2	m ³	213.12	0.033	0.011	0.011	0.011	0.011	0.011
	煤	kg	0.75	3.278	0.745	0.645	2.409	6.710	0.154
	其他材料费	元	1.00	1.117	0.334	0.299	4.785	0.798	0.160
机械	中小型机械费	元	1.00	-	-	-	-	-	-

10.7.5 须弥座

工作内容包括调运铺砂浆、安装就位、安装、校正、固定。定额详见表 203。

表 203 须弥座

定额编号			10-288	10-289	10-290	10-291	10-292	10-293	10-294	10-295	10-296	
项目			须弥座			须弥座龙头			须弥座四角龙头			
			100cm 以内	150cm 以内	150cm 以外	50cm 以内	60cm 以内	60cm 以外	100cm 以内	120cm 以内	120cm 以外	
单位			m ³	m ³	m ³	个	个	个	个	个	个	
基价（元）			1324.34	1184.58	1001.72	61.47	86.42	121.14	188.89	257.74	328.25	
其中	人工费（元）		1243.20	1118.40	945.60	57.60	81.60	115.20	172.80	230.40	288.00	
	材料费（元）		81.14	66.18	56.12	3.87	4.82	5.94	16.09	27.34	40.25	
	机械费（元）		-	-	-	-	-	-	-	-	-	
名称	单位	单价（元）	含量									
人工	综合工日	工日	80.00	15.540	13.980	11.820	0.720	1.020	1.440	2.160	2.880	3.600
材料	石灰砂浆 1:2	m ³	213.12	0.209	0.165	0.132	0.011	0.011	0.011	0.022	0.033	0.044
	煤	kg	0.75	27.621	20.174	16.137	1.001	1.595	2.178	4.466	7.040	9.691
	其他材料费	元	1.00	15.883	15.883	15.883	0.777	1.282	1.966	8.054	15.023	23.602
机械	中小型机械费	元	1.00	-	-	-	-	-	-	-	-	-

10.7.6 挑檐石、墙帽、角柱、压砖板腰线石、石裙板

工作内容包括调运铺砂浆、安装就位、安装、校正、固定。定额详见表 204。

表 204 挑檐石、墙帽、角柱、压砖板腰线石、石裙板

定额编号				10-297	10-298	10-299	10-300	10-301	10-302
项目				挑檐石	墙帽		角柱	压砖板 腰线石	石裙板
单位					40cm 以内	40cm 以外			
基价 (元)				1351.48	121.79	154.61	1235.71	1259.96	49.44
其中	人工费 (元)			1248.00	91.20	134.40	1113.60	1161.60	43.44
	材料费 (元)			103.48	30.59	20.21	122.11	98.36	6.00
	机械费 (元)			-	-	-	-	-	-
名称		单位	单价 (元)	含量					
人工	综合工日	工日	80.00	15.600	1.140	1.680	13.920	14.520	0.543
材料	石灰砂浆 1:2	m ³	213.12	0.352	0.110	0.022	0.352	0.319	0.017
	煤	kg	0.75	27.313	1.023	1.551	44.385	29.865	2.954
	其他材料费	元	1.00	7.975	6.380	14.355	13.804	7.975	0.160
机械	中小型机械费	元	1.00	-	-	-	-	-	-

10.7.7 望柱、栏板、旋石、旋脸石

工作内容包括调运铺砂浆、安装就位、安装、校正、固定。定额详见表 205。

表 205 望柱、栏板、旋石、旋脸石

定额编号				10-303	10-304	10-305	10-306
项目				望柱	石栏板、栏杆	旋石	旋脸石
单位				m ³	m ³	m ³	m ³
基价 (元)				443.21	382.93	2564.78	3048.53
其中	人工费 (元)			406.88	369.44	2400.00	2880.00
	材料费 (元)			36.33	13.49	164.78	168.53
	机械费 (元)			-	-	-	-
名称		单位	单价 (元)	含量			
人工	综合工日	工日	80.00	5.086	4.618	30.00	36
材料	石灰砂浆 1:2	m ³	213.12	0.044	0.044	0.022	0.022
	铁件	kg	5.81	-	-	0.132	0.132
	煤	kg	0.75	34.474	4.015	16.852	21.857
	板枋材	m ³	1450	-	-	0.094	0.094
	其他材料费	元	1.00	1.100	1.100	10.384	10.384
机械	中小型机械费	元	1.00	-	-	-	-

10.7.8 石斗拱

工作内容包括调运砂浆、安装就位、安装、校正、固定。定额详见表 206。

表 206 石斗拱

定额编号				10-307	10-308	10-309	10-310		
项目				蒲鞋头	一斗三升一字型斗拱	一斗三升丁字形斗拱	一斗三升十字型斗拱		
单位				个	攒	攒	攒		
基价(元)				37.96	111.95	154.13	179.29		
其中	人工费(元)			37.92	109.52	151.68	176.80		
	材料费(元)			0.04	2.43	2.45	2.49		
	机械费(元)			-	-	-	-		
名称		单位	单价(元)	含量					
人工	综合工日	工日	80.00	0.474	1.369	1.896	2.210		
材料	石灰砂浆 1:2	m ³	213.12	-	0.011	0.011	0.011		
	其他材料费	元	1.00	0.041	0.086	0.105	0.147		
机械	中小型机械费	元	1.00	-	-	-	-		
定额编号				10-311	10-312	10-313	10-314	10-315	10-316
项目				一斗六升斗拱			一斗六升单昂斗拱		一斗六升重昂斗拱
				一字型	丁字型	十字型	丁字型	十字型	丁字型
单位				攒	攒	攒	攒	攒	攒
基价(元)				179.29	268.14	360.74	272.34	373.57	284.77
其中	人工费(元)			176.80	265.60	358.16	269.76	370.96	282.16
	材料费(元)			2.49	2.54	2.58	2.58	2.61	2.61
	机械费(元)			-	-	-	-	-	-
名称		单位	单价(元)	含量					
人工	综合工日	工日	80.00	2.210	3.320	4.477	3.372	4.637	3.527
材料	石灰砂浆 1:2	m ³	213.12	0.011	0.011	0.011	0.011	0.011	0.011
	其他材料费	元	1.00	0.141	0.196	0.239	0.233	0.270	0.263
机械	中小型机械费	元	1.00	-	-	-	-	-	-
定额编号				10-317	10-318	10-319	10-320	10-321	
项目				一斗六升重昂斗拱	三踩单昂斗拱		五踩单翘单昂斗拱		
				十字型	平身科	角科	平身科	角科	
单位				攒	攒	攒	攒	攒	
基价(元)				373.61	340.63	744.41	542.17	1473.14	
其中	人工费(元)			370.96	333.76	726.48	532.00	1444.24	
	材料费(元)			2.65	4.53	12.81	6.45	18.78	
	机械费(元)			-	2.34	5.12	3.72	10.12	
名称		单位	单价(元)	含量					

表 206 石斗拱 (续)

定额编号				10-317	10-318	10-319	10-320	10-321
项目				一斗六升重昂斗拱	三踩单昂斗拱		五踩单翘单昂斗拱	
				十字型	平身科	角科	平身科	角科
单位				攒	攒	攒	攒	攒
基价 (元)				373.61	340.63	744.41	542.17	1473.14
人工	综合工日	工日	80.00	4.637	4.172	9.081	6.650	18.053
材料	石灰砂浆 1:2	m ³	213.12	0.011	0.017	0.050	0.022	0.066
	其他材料费	元	1.00	0.306	0.906	2.158	1.763	4.715
机械	中小型机械费	元	1.00	-	2.339	5.122	3.722	10.117
定额编号				10-322	10-323	10-324	10-325	
项目				五踩重昂斗拱		七踩单翘重昂斗拱		
				平身科	角科	平身科	角科	
单位				攒	攒	攒	攒	
基价 (元)				562.15	1498.14	763.75	2338.13	
其中	人工费 (元)			552.24	1470.16	748.32	2290.72	
	材料费 (元)			6.05	17.68	10.18	31.35	
	机械费 (元)			3.86	10.30	5.25	16.06	
名称		单位	单价 (元)	含量				
人工	综合工日	工日	80.00	6.903	18.377	9.354	28.634	
材料	石灰砂浆 1:2	m ³	213.12	0.022	0.066	0.033	0.099	
	煤	kg	0.75	1.819	4.815	-	-	
	其他材料费	元	1.00	-	-	3.152	10.252	
机械	中小型机械费	元	1.00	3.862	10.296	5.247	16.062	

10.7.9 路牙石、排水沟槽盖板、石沟嘴子、地面石、沟门沟漏、夹杆石、石凳

工作内容包括调运铺砂浆、安装就位、安装、校正、固定。定额详见表 207。

表 207 路牙石、排水沟槽盖板、石沟嘴子、地面石、沟门沟漏、夹杆石、石凳

定额编号				10-326	10-327	10-328	10-329	10-330
项目				路牙石 (宽)			排水沟槽盖板	石排水沟
				13cm 以内	16cm 以内	20cm 以内		
单位				m	m	m	m ²	m
基价 (元)				22.24	27.27	32.15	61.46	60.66
其中	人工费 (元)			19.20	24.00	28.80	52.80	52.80
	材料费 (元)			3.04	3.27	3.35	8.66	7.86
	机械费 (元)			-	-	-	-	-

表 207 路牙石、排水沟槽盖板、石沟嘴子、地面石、沟门沟漏、夹杆石、石凳 (续)

定额编号				10-326	10-327	10-328	10-329	10-330
项目				路牙石(宽)			排水沟槽盖板	石排水沟
				13cm以内	16cm以内	20cm以内		
单位				m	m	m	m ²	m
基价(元)				22.24	27.27	32.15	61.46	60.66
名称		单位	单价(元)	含量				
人工	综合工日	工日	80.00	0.240	0.300	0.360	0.660	0.660
材料	石灰砂浆1:2	m ³	213.12	0.011	0.011	0.011	0.022	0.022
	煤	kg	0.75	0.715	0.803	0.913	3.597	2.530
	其他材料费	元	1.00	0.160	0.319	0.319	1.276	1.276
机械	中小型机械费	元	1.00	-	-	-	-	-
定额编号				10-331	10-332	10-333	10-334	10-335
项目				石沟嘴子		地面石	沟门、沟漏	
				50cm以内	50cm以外		40cm以内	40cm以外
单位				块	块	m ²	块	块
基价(元)				232.83	339.04	82.75	17.56	23.68
其中	人工费(元)			220.80	321.60	69.36	14.40	19.20
	材料费(元)			12.03	17.44	13.39	3.16	4.48
	机械费(元)			-	-	-	-	-
名称		单位	单价(元)	含量				
人工	综合工日	工日	80.00	2.760	4.020	0.867	0.180	0.240
材料	石灰砂浆1:2	m ³	213.12	0.022	0.033	0.029	0.011	0.011
	毛砂(综合)	t	60.00	-	-	0.112	-	-
	石灰黄泥浆1:2.5	m ³	134.29	-	-	0.002	-	-
	煤	kg	0.75	8.294	11.330	-	0.880	2.211
	其他材料费	元	1.00	1.117	1.914	0.220	0.160	0.479
机械	中小型机械费	元	1.00	-	-	-	-	-
定额编号				10-336			10-337	
项目				夹杆石			石凳	
单位				m ³			m ³	
基价(元)				1366.90			231.36	
其中	人工费(元)			1296.00			220.88	
	材料费(元)			70.90			10.48	
	机械费(元)			-			-	
名称		单位	单价(元)	含量				
人工	综合工日	工日	80.00	16.200			2.761	

表 207 路牙石、排水沟槽盖板、石沟嘴子、地面石、沟门沟漏、夹杆石、石凳 (续)

定额编号				10-336	10-337
项目				夹杆石	石凳
单位				m ³	m ³
基价 (元)				1366.90	231.36
材料	石灰砂浆 1:2	m ³	213.12	0.077	0.044
	铁件	kg	5.81	6.655	-
	煤	kg	0.75	10.461	-
	板枋材	m ³	1450	-	-
	其他材料费	元	1.00	7.975	1.100
机械	中小型机械费	元	1.00	-	-

10.8 石构件整修

10.8.1 拆安归安

工作内容包括拆解构件、整修并缝、夹肋或截头重作接头缝、露明面清洗、清理基层重新安装。定额详见表 208。

表 208 拆安归安

定额编号				10-338	10-339	10-340	10-341	10-342	10-343
项目				拆安归位					
				土衬、埋头	侧塘石菱角石	阶沿石	平座压面石	踏步	礅礅
单位				m ³	m ²	m ²	m ²	m ²	m ²
基价 (元)				1256.09	197.01	264.34	276.45	290.99	266.33
其中	人工费 (元)			1152.00	182.16	245.68	264.96	276.00	253.92
	材料费 (元)			104.09	14.85	18.66	11.49	14.99	12.41
	机械费 (元)			-	-	-	-	-	-
名称		单位	单价 (元)	含量					
人工	综合工日	工日	80.00	14.400	2.277	3.071	3.312	3.450	3.174
材料	石灰砂浆 1:2	m ³	213.12	0.451	0.055	0.033	0.033	0.055	0.044
	煤	kg	0.75	-	2.035	4.873	4.873	3.080	2.761
	其他材料费	元	1.00	7.975	1.607	7.975	0.798	0.957	0.957
机械	中小型机械费	元	1.00	-	-	-	-	-	-
定额编号				10-344	10-345	10-346	10-347	10-348	10-349
项目				拆安归位礅石			拆安归位柱顶石		
				方 60cm 内	方 80cm 内	方 80cm 外	Φ30 厚 20cm 内	Φ40 厚 22cm 内	Φ56 厚 27cm 内
单位				个	个	个	个	个	个
基价 (元)				84.91	127.23	198.27	180.65	287.82	350.50
其中	人工费 (元)			69.44	111.76	160.56	154.00	246.72	281.28

表 208 拆安归安 (续)

定额编号				10-344	10-345	10-346	10-347	10-348	10-349
项目				拆安归位礌石			拆安归位柱顶石		
				方60cm内	方80cm内	方80cm外	Φ30厚20cm内	Φ40厚22cm内	Φ56厚27cm内
单位				个	个	个	个	个	个
基价(元)				84.91	127.23	198.27	180.65	287.82	350.50
其中	材料费(元)			15.47	15.47	37.71	26.65	41.10	69.22
	机械费(元)			-	-	-	-	-	-
名称		单位	单价(元)	含量					
人工	综合工日	工日	80.00	0.868	1.397	2.007	1.925	3.084	3.516
材料	石灰砂浆1:2	m ³	213.12	0.039	0.039	0.110	0.073	0.119	0.145
	煤	kg	0.75	8.668	8.668	16.005	12.910	19.206	48.616
	其他材料费	元	1.00	0.660	0.660	2.266	1.412	1.333	1.851
机械	中小型机械费	元	1.00	-	-	-	-	-	-
定额编号				10-350	10-351	10-352	10-353	10-354	10-355
项目				石门坎	抱鼓石 坤石	拆安归位槛垫石	拆安归位须弥座		
						过门石、分心石	100cm以下	150cm以下	150cm以上
单位				m	块	m ²	m ³	m ³	m ³
基价(元)				152.41	175.16	274.35	1781.98	1606.56	1432.41
其中	人工费(元)			150.88	166.96	264.96	1711.20	1545.60	1380.00
	材料费(元)			1.53	8.20	9.39	70.78	60.96	52.41
	机械费(元)			-	-	-	-	-	-
名称		单位	单价(元)	含量					
人工	综合工日	工日	80.00	1.886	2.087	3.312	21.390	19.320	17.250
材料	石灰砂浆1:2	m ³	213.12	0.002	0.028	0.033	0.209	0.176	0.143
	煤	kg	0.75	-	1.862	1.650	13.805	10.087	8.063
	其他材料费	元	1.00	1.100	0.836	1.117	15.883	15.883	15.883
机械	中小型机械费	元	1.00	-	-	-	-	-	-
定额编号				10-356		10-357	10-358	10-359	10-360
项目				拆安归位角柱石		拆安归位墙帽		拆安归位	
				压砖板、腰线石		宽40cm以内	宽40cm以外	望柱	石栏板
单位				m ³		m	m	m ³	m ³
基价(元)				1721.29		180.01	271.67	1604.55	1446.47
其中	人工费(元)			1633.92		176.64	264.96	1544.16	1402.00
	材料费(元)			87.37		3.37	6.71	60.39	44.47
	机械费(元)			-		-	-	-	-
名称		单位	单价(元)	含量					

表 208 拆安归安 (续)

定额编号				10-356	10-357	10-358	10-359	10-360
项目				拆安归位角柱石	拆安归位墙帽		拆安归位	
				压砖板、腰线石	宽 40cm 以内	宽 40cm 以外	望柱	石栏板
单位				m ³	m	m	m ³	m ³
基价 (元)				1721.29	180.01	271.67	1604.55	1446.47
人工	综合工日	工日	80.00	20.424	2.208	3.312	19.302	17.525
材料	石灰砂浆 1:2	m ³	213.12	0.341	0.011	0.022	0.145	0.145
	煤	kg	0.75	8.965	0.517	0.781	34.474	13.250
	其他材料费	元	1.00	7.975	0.638	1.436	3.630	3.630
机械	中小型机械费	元	1.00	-	-	-	-	-
定额编号				10-361	10-362	10-363	10-364	10-365
项目				石裙板	拆安归位路牙石 (宽)			拆安归位
					13cm 以内	16cm 以内	20cm 以内	地面石
单位				m ²	m	m	m	m ²
基价 (元)				136.53	35.54	41.08	46.62	159.65
其中	人工费 (元)			124.96	33.12	38.64	44.16	149.04
	材料费 (元)			11.57	2.42	2.44	2.46	10.61
	机械费 (元)			-	-	-	-	-
名 称		单位	单价 (元)	含量				
人工	综合工日	工日	80.00	1.562	0.414	0.483	0.552	1.863
材料	石灰砂浆 1:2	m ³	213.12	0.042	0.011	0.011	0.011	0.044
	煤	kg	0.75	2.954	0.099	0.132	0.154	1.650
	其他材料费	元	1.00	0.400	-	-	-	-
机械	中小型机械费	元	1.00	-	-	-	-	-

10.8.2 拨正归安

工作内容包括检查、清理、复位、加固。定额详见表 209。

表 209 拨正归安

定额编号				10-366	10-367	10-368	10-369	10-370	10-371
项目				拨正归位			一斗三升斗拱拨正归位		
				梁、柱、枋	石屋面板	石角梁	一字型	丁字形	十字型
单位				m ³	m ³	根	攒	攒	攒
基价 (元)				95.93	142.89	75.20	37.93	52.43	61.11
其中	人工费 (元)			93.84	140.80	74.56	37.84	52.32	60.96
	材料费 (元)			2.09	2.09	0.64	0.09	0.11	0.15
	机械费 (元)			-	-	-	-	-	-

表 209 拔正归安 (续)

定额编号				10-366	10-367	10-368	10-369	10-370	10-371
项目				拔正归位			一斗三升斗拱拔正归位		
				梁、柱、枋	石屋面板	石角梁	一字型	丁字形	十字型
单位				m ³	m ³	根	攒	攒	攒
基价 (元)				95.93	142.89	75.20	37.93	52.43	61.11
名称		单位	单价 (元)	含量					
人工	综合工日	工日	80.00	1.173	1.760	0.932	0.473	0.654	0.762
材料	其他材料费	元	1.00	2.090	2.090	0.638	0.086	0.105	0.147
机械	中小型机械费	元	1.00	-	-	-	-	-	-
定额编号				10-372	10-373	10-374	10-375	10-376	
项目				一斗六升斗拱拔正归位			一斗六升单昂斗拱拔正归位		
				一字型	丁字型	十字型	丁字型	十字型	
单位				攒	攒	攒	攒	攒	
基价 (元)				53.18	79.88	107.68	81.19	111.55	
其中	人工费 (元)			53.04	79.68	107.44	80.96	111.28	
	材料费 (元)			0.14	0.20	0.24	0.23	0.27	
	机械费 (元)			-	-	-	-	-	
名称		单位	单价 (元)	含量					
人工	综合工日	工日	80.00	0.663	0.996	1.343	1.012	1.391	
材料	其他材料费	元	1.00	0.141	0.196	0.239	0.233	0.270	
机械	中小型机械费	元	1.00	-	-	-	-	-	
定额编号				10-377	10-378	10-379	10-380	10-381	10-382
项目				一斗六升重昂斗拱拔正归位		三踩单昂斗拱拔正归位		五踩单翘单昂斗拱拔正归位	
				丁字型	十字型	平身科	角科	平身科	角科
单位				攒	攒	攒	攒	攒	攒
基价 (元)				84.90	111.59	101.07	220.08	161.36	438.00
其中	人工费 (元)			84.64	111.28	100.16	217.92	159.60	433.28
	材料费 (元)			0.26	0.31	0.91	2.16	1.76	4.72
	机械费 (元)			-	-	-	-	-	-
名称		单位	单价 (元)	含量					
人工	综合工日	工日	80.00	1.058	1.391	1.252	2.724	1.995	5.416
材料	其他材料费	元	1.00	0.263	0.306	0.906	2.158	1.763	4.715
机械	中小型机械费	元	1.00	-	-	-	-	-	-

表 209 拨正归安 (续)

定额编号				10-383	10-384	10-385	10-386
项目				五踩重昂斗拱拨正归位		七踩单翘重昂斗拱拨正归位	
				平身科	角科	平身科	角科
单位				攒	攒	攒	攒
基价 (元)				167.50	445.86	227.63	697.45
其中	人工费 (元)			165.68	441.04	224.48	687.20
	材料费 (元)			1.82	4.82	3.15	10.25
	机械费 (元)			-	-	-	-
名称		单位	单价 (元)	含量			
人工	综合工日	工日	80.00	2.071	5.513	2.806	8.590
材料	其他材料费	元	1.00	1.819	4.815	3.152	10.252
机械	中小型机械费	元	1.00	-	-	-	-

10.8.3 表面清洗、磨光，安铁件，构件粘接

10.8.3.1 工作内容包括表面刷洗、剃斧、磨光，凿眼槽，灌注粘结剂，安铁件。定额详见表 210。

表 210 表面清洗、磨光，安铁件，构件粘接

定额编号				10-387	10-388	10-389	10-390	10-391
项目				刷洗见新	刷洗见新	剃斧见新	单独磨光	凿铜眼安
				素面	雕刻面			扒铜
单位				m ²	m ²	m ²	m ²	个
基价 (元)				76.80	134.40	179.25	105.60	25.91
其中	人工费 (元)			76.80	134.40	172.80	105.60	24.00
	材料费 (元)			-	-	6.45	-	1.91
	机械费 (元)			-	-	-	-	-
名称		单位	单价 (元)	含量				
人工	综合工日	工日	80.00	0.960	1.680	2.160	1.320	0.300
材料	环氧树脂	kg	29.00	-	-	-	-	-
	铁件	kg	5.81	-	-	-	-	0.143
	煤	kg	0.75	-	-	8.602	-	1.441
机械	中小型机械费	元	1.00	-	-	-	-	-

10.8.3.2 工作内容包括表面抄平放线，凿头夹肋，表面打细道，断料粘结。定额详见表 211。

表 211 表面清洗、磨光，安铁件，构件粘接

定额编号		10-392	10-393	10-394	10-395	10-396		
项目		凿银铰槽安	旧条石凿头	旧条石夹肋	石活刷道	石活粘接		
		铁银铰						
单位		个	块	m	m ²	处		
基价(元)		36.02	43.58	79.16	240.04	97.28		
其中	人工费(元)	28.80	41.60	75.20	233.60	96.00		
	材料费(元)	7.22	1.98	3.96	6.44	1.28		
	机械费(元)	-	-	-	-	-		
名称	单位	单价(元)	含量					
人工	综合工日	工日	80.00	0.360	0.520	0.940	2.920	1.200
材料	环氧树脂	kg	29.00	-	-	-	-	0.044
	铁件	kg	5.81	1.056	-	-	-	-
	煤	kg	0.75	1.441	2.640	5.280	8.580	-
机械	中小型机械费	元	1.00	-	-	-	-	-

10.8.4 表面粘剔补及补配

工作内容包括凿出补配形状，断面清理，粘结牢固。定额详见表 212。

表 212 表面粘剔补及补配

定额编号		10-397	10-398	10-399	10-400	10-401	10-402		
项目		表面粘剔补							
		素面 20 cm ² 内	素面 30 cm ² 内	素面 30 cm ² 外	雕刻面 20 cm ² 内	雕刻面 30 cm ² 内	雕刻面 30 cm ² 外		
单位		块	块	块	块	块	块		
基价(元)		260.40	396.51	843.89	995.10	652.51	1371.89		
其中	人工费(元)	200.00	256.00	448.00	416.00	512.00	976.00		
	材料费(元)	60.40	140.51	395.89	579.10	140.51	395.89		
	机械费(元)	-	-	-	-	-	-		
名称	单位	单价(元)	含量						
人工	综合工日	工日	80.00	2.500	3.200	5.600	5.200	6.400	12.200
材料	机割石	m ³	2100.00	0.028	0.066	0.187	0.275	0.066	0.187
	环氧树脂	kg	29.00	0.055	0.066	0.110	0.055	0.066	0.110
机械	中小型机械费	元	1.00	-	-	-	-	-	-

表 212 表面粘剔补及补配 (续)

定额编号				10-403	10-404	10-405	10-406	10-407	10-408
项目				望柱柱头补配	望柱柱头补配	望柱柱头补配	望柱柱头补配	斗拱构件补配	
				平头式 25cm 内	筒式 25cm 内	繁式 25cm 内	兽头 25cm 内	坐斗	拱
单位				件	件	件	件	件	件
基价 (元)				457.32	697.32	921.32	1721.32	24.72	57.02
其中	人工费 (元)			200.00	440.00	664.00	1464.00	15.20	32.80
	材料费 (元)			257.32	257.32	257.32	257.32	9.52	24.22
	机械费 (元)			-	-	-	-	-	-
名称		单位	单价 (元)	含量					
人工	综合工日	工日	80.00	2.500	5.500	8.300	18.300	0.19	0.41
材料	机割石	m ³	2100.00	0.121	0.121	0.121	0.121	0.003	0.010
	环氧树脂	kg	29.00	0.110	0.110	0.110	0.110	0.110	0.110
	煤	kg	0.75	0.044	0.044	0.044	0.044	0.044	0.044
机械	中小型机械费	元	1.00	-	-	-	-	-	-

11 砖细工程

11.1 一般规定

11.1.1 砖细工程包括砖细构件拆解、砖细加工与雕刻、砖细构件制作、砖细构件安装、砖细构件整修。

11.1.2 砖细工程以手工操作为主。

11.1.3 砖细构件拆解包括必要的支顶, 拆料卸地、编号、分类清理, 运至建筑外围 20 米以内的指定地点码放, 超出此运距运费另计。

11.1.4 砖细加工刨平面、弧面均包括两侧刨缝、补磨。

11.1.5 砖雕作为一道施工工序, 不计原材料, 仅计算人工及辅助材料, 砖雕不包括砖透雕、砖细加工, 发生时, 另套用相应子目。

11.1.6 砖雕图案按简单、复杂分类。一般几何图案、回纹、卷草、如意、云头、海浪及简单花卉等视作简单。夔龙、夔凤、刺虎、金莲、牡丹、竹枝、梅桩、座狮、翔鸾花卉鸟兽及各种山水、人物等视作复杂。

11.1.7 砖细构件制作按现场加工制作考虑, 包括刨面、刨缝、起线、做榫槽、补磨等。

11.1.8 方砖铺装结合层按 50 毫米厚砂垫层考虑, 材料、砂浆品种、厚度及配合比, 设计与定额不同时, 允许调整。

11.1.9 砖细构件整修每处按不超过 3 块为准, 3 块以上套用砖细构件制作、安装相应子目。

11.1.10 如各地区砖的规格不同时, 可按砖细加工相应子目进行换算。

11.2 工程量计算规则

11.2.1 砖细抛枋、台口, 按图示尺寸的水平长度, 以“延长米”计算。

11.2.2 砖细贴面, 按图示尺寸以“平方米”计算; 四周如有镶边者, 镶边工程量按相应的镶边子目另行计算; 计算工程量时应扣除门窗洞口和孔洞所占面积, 但不扣除 0.3 平方米以内的孔洞面积。

11.2.3 月洞、地穴、门窗套、镶边按图示尺寸以“延长米”计算。

- 11.2.4 砖细半墙坐槛面，按图示尺寸以“延长米”计算。
- 11.2.5 砖细坐槛栏杆坐槛面砖、拖泥、芯子砖按水平长度，以“延长米”计算。
- 11.2.6 砖细坐槛栏杆侧柱，按高度以“延长米”计算。
- 11.2.7 砖细包檐或线脚，按三道线或增减一道线的水平长度，以“延长米”计算。
- 11.2.8 屋脊头、垛头、梁垫以“只”计算。
- 11.2.9 博风、板头、戗头板、风拱板以“块”计算。
- 11.2.10 桁条、梓桁、椽子、飞椽以“延长米”计算，椽子、飞椽深入墙内部分的工程量并入椽子、飞椽的工程量内计算。
- 11.2.11 漏窗边框按外围周长以“延长米”计算。
- 11.2.12 漏窗芯子按边框内净尺寸以“平方米”计算。
- 11.2.13 一般漏窗按洞口外围面积以“平方米”计算。
- 11.2.14 砖细方砖铺地按图示尺寸以“平方米”计算，柱礅石所占面积均不扣除。
- 11.2.15 砖细勒脚、墙身按图示尺寸以“平方米”计算。
- 11.2.16 拖泥、锁口、线脚、上下枋、台盘浑、斗盘枋、五吋堂、字碑、飞砖、晓色、挂落以“延长米”计算。
- 11.2.17 大镶边、字镶边工程量按外围周长以“延长米”计算。
- 11.2.18 兜肚以“块”计算，刻字以“个”计算。
- 11.2.19 做细望砖工程量按成品以“块”计算，砖的损耗包括在定额内。
- 11.2.20 砖加工刨面以“平方米”计算，刨边、刨线以“延长米”计算。
- 11.2.21 砖细做榫眼以“个”计算，雕刻按图示尺寸以“平方米”计算。
- 11.2.22 砖细抛枋、台口剔补以“块”计算。
- 11.2.23 砖细贴面剔补以“块”计算。
- 11.2.24 月洞、地穴、门窗套、镶边剔补以“块”计算。
- 11.2.25 砖细半墙坐槛面剔补以“块”计算。
- 11.2.26 坐槛面砖、拖泥、芯子砖剔补以“块”计算。
- 11.2.27 坐槛栏杆侧柱剔补以“块”计算。
- 11.2.28 砖细包檐或线脚剔补以“块”计算。
- 11.2.29 屋脊头、垛头、梁垫剔补以“只”计算。
- 11.2.30 博风、板头、戗头板、风拱板剔补以“块”计算。
- 11.2.31 桁条、梓桁、椽子、飞椽剔补以“延长米”计算。
- 11.2.32 漏窗边框剔补以“块”计算。
- 11.2.33 漏窗芯子整修按边框内净尺寸以“平方米”计算。
- 11.2.34 一般漏窗整修按洞口外围面积以“平方米”计算。
- 11.2.35 砖细方砖铺地剔补以“块”计算。
- 11.2.36 砖细勒脚、墙身剔补以“块”计算。
- 11.2.37 拖泥、锁口、线脚、上下枋、台盘浑、斗盘枋、五吋堂、字碑、飞砖、晓色、挂落、兜肚剔补以“块”计算。牌科（斗拱）剔补，坐斗、升以“只”计算，拱、云头拱、昂头以“件”计算。
- 11.2.38 大镶边、字镶边工程量剔补以“块”计算。

11.3 砖细构件拆解

工作内容包括必要的支顶，拆料卸地、20米以内清理、分类堆放整齐。定额详见表213。

表 213 砖细构件拆解

定额编号				11-1	11-2	11-3	11-4	11-5	11-6	11-7	11-8
项目				砖细抛枋 (高: cm)							
				平面抛枋		平面带桌混线脚抛枋		台口抛枋	台口抛枋	圆线台口砖	
				25 以内	40 以内	25 以内	40 以内	30 以内	40m 以内	30m 以内	40m 以内
单位				10m	10m	10m	10m	10m	10m	10m	10m
基价 (元)				132.08	160.56	152.64	182.00	138.72	159.44	140.40	166.64
其中	人工费 (元)			132.08	160.56	152.64	182.00	138.72	159.44	140.40	166.64
	材料费 (元)			-	-	-	-	-	-	-	-
	机械费 (元)			-	-	-	-	-	-	-	-
名称		单位	单价 (元)	含量							
人工	综合工日	工日	80.00	1.651	2.007	1.908	2.275	1.734	1.993	1.755	2.083
机械	中小型机械费	元	1.00	-	-	-	-	-	-	-	-
定额编号				11-9	11-10	11-11	11-12	11-13	11-14		
项目				砖细贴面 (cm)							
				勒脚			八角景	六角景	斜角景		
				40×40 以内	35×35 以内	30×30 以内	30×30 以内				
单位				10m ²	10m ²	10m ³	10m ²	10m ²	10m ²		
基价 (元)				334.56	370.08	440.48	605.60	623.20	431.20		
其中	人工费 (元)			334.56	370.08	440.48	605.60	623.20	431.20		
	材料费 (元)			-	-	-	-	-	-		
	机械费 (元)			-	-	-	-	-	-		
名称		单位	单价 (元)	含量							
人工	综合工日	工日	80.00	4.182	4.626	5.506	7.570	7.790	5.390		
机械	中小型机械费	元	1.00	-	-	-	-	-	-		
注: 不包括可利用削砖。											
定额编号				11-15	11-16	11-17	11-18	11-19	11-20		
项目				月洞门、门窗套	窗台板	镶边	砖细漏窗边	漏窗芯子	半墙坐槛面		
				宽 5cm 以内	35cm 以内	宽 15cm 以内					
单位				10m	10m	10m	10m	10m ²	10m		
基价 (元)				229.60	153.84	151.60	356.80	753.20	225.92		
其中	人工费 (元)			229.60	153.84	151.60	356.80	753.20	225.92		
	材料费 (元)			-	-	-	-	-	-		
	机械费 (元)			-	-	-	-	-	-		
名称		单位	单价 (元)	含量							
人工	综合工日	工日	80.00	2.870	1.923	1.895	4.46	9.415	2.824		
机械	中小型机械费	元	1.00	-	-	-	-	-	-		

表 213 砖细构件拆解 (续)

定额编号				11-21	11-22	11-23	11-24	11-25
项目				砖细坐槛 栏杆	砖细包檐 (三道线)	望砖线脚 (三道线)	屋脊头	垛头
单位				10m	10m	10m	只	只
基价 (元)				244.00	192.00	50.08	159.28	108.64
其中	人工费 (元)			244.00	192.00	50.08	159.28	108.64
	材料费 (元)			-	-	-	-	-
	机械费 (元)			-	-	-	-	-
名称		单位	单价 (元)	含量				
人工	综合工日	工日	80.00	3.050	2.4	0.626	1.991	1.358
机械	中小型机械费	元	1.00	-	-	-	-	-
定额编号				11-26	11-27	11-28	11-29	11-30
项目				博风板头	戗头	梁垫 (雀替)	斗拱	
单位				只	只	10 块	攒	攒
基价 (元)				26.40	28.16	68.96	79.28	81.12
其中	人工费 (元)			26.40	28.16	68.96	79.28	81.12
	材料费 (元)			-	-	-	-	-
	机械费 (元)			-	-	-	-	-
名称		单位	单价 (元)	含量				
人工	综合工日	工日	80.00	0.330	0.352	0.862	0.991	1.014
机械	中小型机械费	元	1.00	-	-	-	-	-
定额编号				11-31	11-32	11-33	11-34	11-35
项目				桁条、梓桁	矩形椽子	八字垛头 勒脚、墙身	兜肚	八字垛头 拖泥、锁口
单位				10m	10m	10m ²	10 块	10m
基价 (元)				147.20	96.08	465.60	167.20	76.64
其中	人工费 (元)			147.20	96.08	465.60	167.20	76.64
	材料费 (元)			-	-	-	-	-
	机械费 (元)			-	-	-	-	-
名称		单位	单价 (元)	含量				
人工	综合工日	工日	80.00	1.840	1.201	5.820	2.090	0.958
机械	中小型机械费	元	1.00	-	-	-	-	-

表 213 砖细构件拆解 (续)

定额编号				11-36	11-37	11-38	11-39	11-40
项目				下枋	上下托浑线脚、宿塞	字碑	字碑镶边	木角小圆线台盘浑
单位				10m	10m	10m	10m	10m
基价 (元)				333.12	74.32	205.20	125.44	107.12
其中	人工费 (元)			333.12	74.32	205.20	125.44	107.12
	材料费 (元)			-	-	-	-	-
	机械费 (元)			-	-	-	-	-
名称		单位	单价 (元)	含量				
人工	综合工日	工日	80.00	4.164	0.929	2.565	1.568	1.339
机械	中小型机械费	元	1.00	-	-	-	-	-
定额编号				11-41	11-42	11-43	11-44	11-45
项目				大镶边	出线一路托浑木角单线	上枋	斗盘枋	五吋堂
单位				10m	10m	10m	10m	10m
基价 (元)				170.64	107.12	473.12	144.16	76.56
其中	人工费 (元)			170.64	107.12	473.12	144.16	76.56
	材料费 (元)			-	-	-	-	-
	机械费 (元)			-	-	-	-	-
名称		单位	单价 (元)	含量				
人工	综合工日	工日	80.00	2.133	1.339	5.914	1.802	0.957
机械	中小型机械费	元	1.00	-	-	-	-	-
定额编号				11-46	11-47	11-48	11-49	11-50
项目				一飞砖木角线	二飞砖托浑	三飞砖晓色	挂落	荷花柱头
单位				10m	10m	10m	10m	10m
基价 (元)				78.72	104.08	149.92	618.64	227.84
其中	人工费 (元)			78.72	104.08	149.92	618.64	227.84
	材料费 (元)			-	-	-	-	-
	机械费 (元)			-	-	-	-	-
名称		单位	单价 (元)	含量				
人工	综合工日	工日	80.00	0.984	1.301	1.874	7.733	2.848
机械	中小型机械费	元	1.00	-	-	-	-	-

表 213 砖细构件拆解 (续)

定额编号				11-51	11-52	11-53	11-54
项目				将板砖	挂芽	靴头砖	方砖地面
单位				10m	10m	10m	m ²
基价(元)				126.96	273.60	44.48	45.76
其中	人工费(元)			126.96	273.60	44.48	45.76
	材料费(元)			-	-	-	-
	机械费(元)			-	-	-	-
名称		单位	单价(元)	含量			
人工	综合工日	工日	80.00	1.587	3.420	0.556	0.572
机械	中小型机械费	元	1.00	-	-	-	-

11.4 砖细加工与雕刻

11.4.1 做细望砖

工作内容包括选料、场内运输、开砖、刨面、刨边缝、补缝。定额详见表 214。

表 214 做细望砖

定额编号				11-55	11-56	11-57	11-58	11-59
项目				望砖加工				
				粗直缝	平面望	圆口望	弯望	
茶壶档	船蓬斩	鹤径斩						
单位				100 块	100 块	100 块	100 块	100 块
基价(元)				98.62	248.94	258.54	268.22	275.66
其中	人工费(元)			72.08	222.40	232.00	241.68	249.12
	材料费(元)			26.54	26.54	26.54	26.54	26.54
	机械费(元)			-	-	-	-	-
名称		单位	单价(元)	含量				
人工	综合工日	工日	80.00	0.901	2.780	2.900	3.021	3.114
材料	望砖 210 × 105 × 15	百块	21.60	1.221	1.221	1.221	1.221	1.221
	其他材料费	元	1.00	0.165	0.165	0.165	0.165	0.165
机械	中小型机械费	元	1.00	-	-	-	-	-
注：望砖规格 210mm × 105mm × 15mm，规格不同时人工可按面积比例换算。								

11.4.2 细加工

11.4.2.1 工作内容包括选料、开砖、刨面、刨边缝、起线、补磨。定额详见表 215。

表 215 砖细加工

定额编号				11-60	11-61	11-62	11-63		
项目				望砖刨面		方砖刨面			
				平面	弧形面	平面	弧形面		
单位				10m ²	10m ²	10m ²	10m ²		
基价(元)				684.95	770.71	936.79	1404.95		
其中	人工费(元)			684.40	770.16	936.24	1404.4		
	材料费(元)			0.55	0.55	0.55	0.55		
	机械费(元)			-	-	-	-		
名称		单位	单价(元)	含量					
人工	综合工日	工日	80.00	8.555	9.627	11.703	17.555		
材料	其他材料费	元	1.00	0.550	0.550	0.550	0.550		
机械	中小型机械费	元	1.00	-	-	-	-		
注：砖细加工，作为一道施工工序，计算原材料，仅计算加工费。									
定额编号				11-64	11-65	11-66	11-67	11-68	11-69
项目				望砖刨边(缝)			方砖刨边(缝)		
				平口	斜口	圆口	平口	斜口	圆口
单位				10m	10m	10m	10m	10m	10m
基价(元)				14.95	16.31	19.75	121.35	137.83	202.31
其中	人工费(元)			14.40	15.76	19.20	120.80	137.28	201.76
	材料费(元)			0.55	0.55	0.55	0.55	0.55	0.55
	机械费(元)			-	-	-	-	-	-
名称		单位	单价(元)	含量					
人工	综合工日	工日	80.00	0.180	0.197	0.240	1.510	1.716	2.522
材料	其他材料费	元	1.00	0.550	0.550	0.550	0.550	0.550	0.550
机械	中小型机械费	元	1.00	-	-	-	-	-	-
注：方砖厚度以4.5cm以内为准，超过的人工可进行换算。									
定额编号				11-70	11-71	11-72	11-73	11-74	11-75
项目				方砖刨线脚					
				直折线脚			曲形线脚		
				一道线	二道线	三道线	一道线	二道线	三道线
单位				10m	10m	10m	10m	10m	10m
基价(元)				231.19	421.27	605.27	294.23	537.99	772.79
其中	人工费(元)			230.64	420.72	604.72	293.68	537.44	772.24
	材料费(元)			0.55	0.55	0.55	0.55	0.55	0.55
	机械费(元)			-	-	-	-	-	-

表 215 砖细加工 (续)

定额编号				11-70	11-71	11-72	11-73	11-74	11-75
项目				方砖刨线脚					
				直折线脚			曲形线脚		
				一道线	二道线	三道线	一道线	二道线	三道线
单位				10m	10m	10m	10m	10m	10m
基价 (元)				231.19	421.27	605.27	294.23	537.99	772.79
名称		单位	单价 (元)	含量					
人工	综合工日	工日	80.00	2.883	5.259	7.559	3.671	6.718	9.653
材料	其他材料费	元	1.00	0.550	0.550	0.550	0.550	0.550	0.550
机械	中小型机械费	元	1.00	-	-	-	-	-	-

11.4.2.2 工作内容包括选料、场内运输、开砖、刨面、刨边缝、起线、补磨、补缝。定额详见表 216。

表 216 砖细加工

定额编号				11-76		11-77	
项目				方砖做榫眼			
				燕尾榫头		燕尾卯眼	
单位				10 个		10 个	
基价 (元)				228.56		65.20	
其中	人工费 (元)			228.56		65.20	
	材料费 (元)			-		-	
	机械费 (元)			-		-	
名称		单位	单价 (元)	含量			
人工	综合工日	工日	80.00	2.857		0.815	
材料	其他材料费	元	1.00	-		-	
机械	中小型机械费	元	1.00	-		-	

11.4.3 砖雕

工作内容包括构图放样、雕琢洗练、修补清理。定额详见表 217。

表 217 砖雕

定额编号				11-78	11-79	11-80	11-81	11-82
项目				方砖雕刻				方砖雕刻
				素平 (阴刻线)		减地平板 (平浮雕)		压地隐起 (浅浮雕)
				简单	复杂	简单	复杂	简单
单位				m ²	m ²	m ²	m ²	m ²
基价 (元)				1642.39	2157.91	3081.11	4029.03	4538.39

表 217 砖雕 (续)

定额编号				11-78	11-79	11-80	11-81	11-82	
项目				方砖雕刻				方砖雕刻	
				素平 (阴刻线)		减地平板 (平浮雕)		压地隐起 (浅浮雕)	
				简单	复杂	简单	复杂	简单	
单位				m ²	m ²	m ²	m ²	m ²	
基价 (元)				1642.39	2157.91	3081.11	4029.03	4538.39	
其中	人工费 (元)			1641.84	2157.36	3080.56	4028.48	4537.84	
	材料费 (元)			0.55	0.55	0.55	0.55	0.55	
	机械费 (元)			-	-	-	-	-	
名称		单位	单价 (元)	含量					
人工	综合工日	工日	80.00	20.523	26.967	38.507	50.356	56.723	
材料	其他材料费	元	1.00	0.550	0.550	0.550	0.550	0.550	
机械	中小型机械费	元	1.00	-	-	-	-	-	
定额编号				11-83		11-84		11-85	
项目				方砖雕刻					
				压地隐起 (浅浮雕)		剔地起突 (高浮雕)			
				复杂		简单	复杂		
单位				m ²		m ²		m ²	
基价 (元)				5922.79		5977.11		7942.87	
其中	人工费 (元)			5922.24		5976.56		7642.32	
	材料费 (元)			0.55		0.55		0.55	
	机械费 (元)			-		-		-	
名称		单位	单价 (元)	含量					
人工	综合工日	工日	80.00	74.028		74.707		95.529	
材料	其他材料费	元	1.00	0.550		0.550		0.550	
机械	中小型机械费	元	1.00	-		-		-	
定额编号				11-86	11-87	11-88	11-89	11-90	11-91
项目				字碑镂空字阴 (每个字: cm ²)					
				阴 (凹) 文			阳 (凸) 文		
				50×50 以内	30×30 以内	10×10 以内	50×50 以内	30×30 以内	10×10 以内
单位				10 个	10 个	10 个	10 个	10 个	10 个
基价 (元)				892.87	714.39	397.27	2052.87	1786.58	992.39
其中	人工费 (元)			892.32	713.84	396.72	2052.32	1786.08	991.84
	材料费 (元)			0.55	0.55	0.55	0.55	0.55	0.55
	机械费 (元)			-	-	-	-	-	-
名称		单位	单价 (元)	含量					

表 217 砖雕 (续)

定额编号				11-86	11-87	11-88	11-89	11-90	11-91
项目				字碑镌字阴 (每个字: cm ²)					
				阴 (凹) 文			阳 (凸) 文		
				50×50 以内	30×30 以内	10×10 以内	50×50 以内	30×30 以内	10×10 以内
单位				10 个	10 个	10 个	10 个	10 个	10 个
基价 (元)				892.87	714.39	397.27	2052.87	1786.58	992.39
人工	综合工日	工日	80.00	11.154	8.923	4.959	25.654	22.326	12.398
材料	其他材料费	元	1.00	0.550	0.550	0.550	0.550	0.550	0.550
机械	中小型机械费	元	1.00	-	-	-	-	-	-
定额编号				11-92		11-93		11-94	
项目				字碑镌字阴 (每个字: cm ²)					
				圆面阳 (凸) 文					
				50×50 以内		30×30 以内		10×10 以内	
单位				10 个		10 个		10 个	
基价 (元)				2155.83		1867.59		1042.47	
其中	人工费 (元)			2155.28		1867.04		1041.92	
	材料费 (元)			0.55		0.55		0.55	
	机械费 (元)			-		-		-	
名称		单位	单价 (元)	含量					
人工	综合工日	工日	80.00	26.941		23.338		13.024	
材料	其他材料费	元	1.00	0.550		0.550		0.550	
机械	中小型机械费	元	1.00	-		-		-	

11.5 砖细构件制作

11.5.1 砖细抛枋、台口

11.5.1.1 工作内容包括:

- 选料、场内运输、锯砖、刨面、刨缝、做榫、补磨、油灰加工、安装、清洗。
- 带泉混线脚者包括线脚。

定额详见表 218。

表 218 砖细抛枋、台口

定额编号				11-95	11-96	11-97	11-98
项目				砖细抛枋 (高: cm)			
				平面抛枋		平面带泉混线脚抛枋	
				25 以内	40 以内	25 以内	40 以内
单位				10m	10m	10m	10m

表 218 砖细抛枋、台口 (续)

定额编号				11-95	11-96	11-97	11-98
项目				砖细抛枋 (高: cm)			
				平面抛枋		平面带泉混线脚抛枋	
				25 以内	40 以内	25 以内	40 以内
单位				10m	10m	10m	10m
基价 (元)				1380.82	1614.85	1518.26	1752.77
其中	人工费 (元)			847.52	1030.16	984.96	1168.08
	材料费 (元)			533.30	584.69	533.30	584.69
	机械费 (元)			-	-	-	-
名称		单位	单价 (元)	含量			
人工	综合工日	工日	80.00	10.594	12.877	12.312	14.601
材料	方砖 430×430×50	百块	1766.00	-	0.330	-	0.330
	方砖 310×310×35	百块	1150.00	0.462	-	0.462	-
	其他材料费	元	1.00	2.002	1.914	2.002	1.914
机械	中小型机械费	元	1.00	-	-	-	-

注 1: 平面带泉混线脚抛枋以一道线脚为准, 如设计超过一道线脚者, 按砖细加工相应子目另行计算。
注 2: 铁件用量不同时可调整。

11.5.1.2 工作内容包括选料、场内运输、锯砖、刨面、刨缝、做榫、补磨。定额详见表 219。

表 219 砖细抛枋、台口

定额编号				11-99	11-100	11-101	11-102
项目				砖细抛枋 (高: cm)			
				台口抛枋		圆线台口砖	
				30 以内	40m 以内	30m 以内	40m 以内
单位				10m	10m	10m	10m
基价 (元)				1311.50	1607.65	902.35	1653.58
其中	人工费 (元)			879.76	1022.96	900.88	1069.04
	材料费 (元)			431.74	584.69	1.47	584.54
	机械费 (元)			-	-	-	-
名称		单位	单价 (元)	含量			
人工	综合工日	工日	80.00	10.997	12.787	11.261	13.363
材料	方砖 430×430×50	百块	1766.00	-	0.330	-	0.330
	方砖 310×310×35	百块	1150.00	0.374	-	-	-
	其他材料费	元	1.00	1.639	1.914	1.474	1.760
机械	中小型机械费	元	1.00	-	-	-	-

11.5.2 砖细贴面

工作内容包括选料、场内运输、锯砖、刨面、刨缝、做榫、补磨。定额详见表 220。

表 220 砖细贴面

定额编号				11-103	11-104	11-105	
项目				砖细贴面 (cm)			
				勒脚			
				40×40 以内	35×35 以内	30×30 以内	
单位				10m ²	10m ²	10m ²	
基价 (元)				3528.29	4044.61	4739.98	
其中	人工费 (元)			2146.80	2374.56	2826.24	
	材料费 (元)			1381.49	1670.05	1913.74	
	机械费 (元)			-	-	-	
名称		单位	单价 (元)	含量			
人工	综合工日	工日	80.00	26.835	29.682	35.328	
材料	方砖 430×430×50	百块	1766.00	0.781	-	-	
	方砖 310×310×35	百块	1150.00	-	-	1.661	
	方砖 380×380×40	百块	1563.00	-	1.067	-	
	其他材料费	元	1.00	2.244	2.332	3.586	
机械	中小型机械费	元	1.00	-	-	-	
定额编号				11-106	11-107	11-108	11-109
项目				砖细贴面 (cm)			
				八角景	六角景	斜角景	斜角景
				30×30cm 以内			40×40cm 以内
单位				10m ²	10m ²	10m ²	10m ²
基价 (元)				6281.28	6615.89	5079.42	3887.95
其中	人工费 (元)			3886.08	3998.96	3165.68	2448.08
	材料费 (元)			2395.20	2616.93	1913.74	1439.87
	机械费 (元)			-	-	-	-
名称		单位	单价 (元)	含量			
人工	综合工日	工日	80.00	48.576	49.987	39.571	30.601
材料	方砖 430×430×50	百块	1766.00	-	-	-	0.814
	方砖 310×310×35	百块	1150.00	2.079	-	1.661	-
	方砖 380×380×40	百块	1563.00	-	1.672	-	-
	其他材料费	元	1.00	4.345	3.597	3.586	2.343
机械	中小型机械费	元	1.00	-	-	-	-

11.5.3 砖细镶边、月洞、地穴及门窗樘套

11.5.3.1 工作内容包括选料、场内运输、锯砖、刨面、刨缝、起线、做榫、开槽、制榫簧、过墙板、补磨。定额详见表 221。

表 221 砖细镶边、月洞、地穴及门窗樘套

定额编号				11-110	11-111	11-112	11-113	11-114	11-115
项目				单料月洞、地穴、门窗樘套（侧壁）					
				直折线形（宽在 35cm 以内）					
				双线双出口	双线单出口	单线双出口	单线单出口	无线双出口	无线单出口
单位				10m	10m	10m	10m	10m	10m
基价（元）				2139.95	1836.35	1865.15	1698.43	1590.35	1561.47
其中	人工费（元）			1553.84	1250.24	1279.04	1112.32	1004.24	975.36
	材料费（元）			586.11	586.11	586.11	586.11	586.11	586.11
	机械费（元）			-	-	-	-	-	-
名称		单位	单价（元）	含量					
人工	综合工日	工日	80.00	19.423	15.628	15.988	13.904	12.553	12.192
材料	方砖 380×380×40	百块	1563.00	0.374	0.374	0.374	0.374	0.374	0.374
	其他材料费	元	1.00	1.551	1.551	1.551	1.551	1.551	1.551
机械	中小型机械费	元	1.00	-	-	-	-	-	-
注：月洞、地穴、门窗樘套宽超过 35cm 者，人工、材料可进行换算。									
定额编号				11-116	11-117	11-118	11-119	11-120	11-121
项目				单料月洞、地穴、门窗樘套（顶板）					
				直折线形（宽在 35cm 以内）					
				双线双出口	双线单出口	单线双出口	单线单出口	无线双出口	无线单出口
单位				10m	10m	10m	10m	10m	10m
基价（元）				2714.49	2411.29	2439.97	2272.77	2222.49	2136.01
其中	人工费（元）			2128.00	1824.80	1853.68	1686.48	1636.00	1549.52
	材料费（元）			586.49	586.49	586.29	586.29	586.49	586.49
	机械费（元）			-	-	-	-	-	-
名称		单位	单价（元）	含量					
人工	综合工日	工日	80.00	26.600	22.810	23.171	21.081	20.450	19.369
材料	方砖 380×380×40	百块	1563.00	0.374	0.374	0.374	0.374	0.374	0.374
	其他材料费	元	1.00	1.925	1.925	1.725	1.725	1.925	1.925
机械	中小型机械费	元	1.00	-	-	-	-	-	-
注：月洞、地穴、门窗樘套宽超过 35cm 者，人工、材料可进行换算。									

表 221 砖细镶边、月洞、地穴及门窗槛套 (续)

定额编号				11-122	11-123	11-124	11-125	11-126	11-127
项目				单料月洞、地穴					
				弧线形 (宽在 35cm 以内)					
				双线双出口	双线单出口	单线双出口	单线单出口	无线双出口	无线单出口
单位				10m	10m	10m	10m	10m	10m
基价 (元)				2442.56	2164.80	2198.88	1999.52	1857.20	1828.48
其中	人工费 (元)			1804.72	1526.96	1561.04	1361.68	1219.36	1190.64
	材料费 (元)			637.84	637.84	637.84	637.84	637.84	637.84
	机械费 (元)			-	-	-	-	-	-
名称		单位	单价 (元)	含量					
人工	综合工日	工日	80.00	22.559	19.087	19.513	17.021	15.242	14.883
材料	方砖 380×380×40	百块	1563.00	0.407	0.407	0.407	0.407	0.407	0.407
	其他材料费	元	1.00	1.694	1.694	1.694	1.694	1.694	1.694
机械	中小型机械费	元	1.00	-	-	-	-	-	-
注 1: 月洞、地穴、门窗槛套宽超过 35cm 者, 人工、材料可进行换算。									
注 2: 地穴、门槛如用门景或回纹脚头者, 脚头部分的人工材料另行计算。									

11.5.3.2 工作内容包括选料、场内运输、放样、锯砖、刨面、刨缝、起线、做榫、开槽、制榫簧、过墙板、补磨。定额详见表 222。

表 222 砖细镶边、月洞、地穴及门窗槛套

定额编号				11-130	11-128	11-129	11-131	11-132	
项目				窗台板			镶边		
				宽在 35cm 以内			一道泉混线脚		
				无线单出口	双线双出口	单线单出口	宽 15cm 以内	宽 10cm 以内	
单位				10m	10m	10m	10m	10m	
基价 (元)				1410.80	1762.86	1624.94	1266.23	1061.41	
其中	人工费 (元)			824.80	1125.28	987.36	972.96	871.60	
	材料费 (元)			586.00	637.58	637.58	293.27	189.81	
	机械费 (元)			-	-	-	-	-	
名称		单位	单价 (元)	含量					
人工	综合工日	工日	80.00	10.310	14.066	12.342	12.162	10.895	
材料	方砖 380×380×40	百块	1563.00	0.374	0.407	0.407	0.187	0.121	
	其他材料费	元	1.00	1.441	1.441	1.441	0.985	0.682	
机械	中小型机械费	元	1.00	-	-	-	-	-	
注 1: 月洞、地穴、门窗槛套宽超过 35cm 者, 人工、材料可进行换算。									
注 2: 地穴、门槛如用门景或回纹脚头者, 脚头部分的人工材料另行计算。									

11.5.4 砖细漏窗及一般漏窗

11.5.4.1 工作内容包括选料、场内运输、放样、锯砖、刨面、刨缝、起线、做榫、开槽、制榫簧、过墙板、补磨。定额详见表 223。

表 223 砖细漏窗及一般漏窗

定额编号				11 - 133	11 - 134	11 - 135	11 - 136
项目				砖细矩形漏窗边框			
				单边双出口	单边单出口	双边双出口	双边单出口
单位				10m	10m	10m	10m
基价 (元)				3138.24	1960.79	4313.55	2536.92
其中	人工费 (元)			2380.32	1478.48	3348.96	1951.28
	材料费 (元)			757.92	482.31	964.59	585.64
	机械费 (元)			-	-	-	-
名 称		单位	单价 (元)	含量			
人工	综合工日	工日	80.00	29.754	18.481	41.862	24.391
材料	方砖 380×380×40	百块	1563.00	0.484	0.308	0.616	0.374
	其他材料费	元	1.00	1.430	0.902	1.782	1.078
机械	中小型机械费	元	1.00	-	-	-	-
注：漏窗边框如为弧形者，按相应定额人工乘以系数 1.25。							
定额编号				11 - 137		11 - 138	
项目				砖细矩形漏窗及芯子			
				平直线条			
				普通		复杂	
单位				10m ²		10m ²	
基价 (元)				6969.94		11160.09	
其中	人工费 (元)			6211.60		9865.28	
	材料费 (元)			758.34		1294.81	
	机械费 (元)			-		-	
名 称			单位	单价 (元)	含量		
人工	综合工日		工日	80.00	77.645	123.316	
材料	双开砖 240×120×25		百块	72.00	10.494	17.919	
	蝴蝶瓦 (盖) 180×180×13		百块	25.00	-	-	
	望砖 210×105×15		百块	21.60	-	-	
	其他材料费		元	1.00	2.772	4.642	
机械	中小型机械费		元	1.00	-	-	
注 1：漏窗芯子如为异弧形者，按相应定额人工乘以系数 1.05。							
注 2：普通窗芯为六角景、宫万式，复杂窗芯为六角菱花及乱纹式。							

11.5.4.2 工作内容包括放样、选料、加工、场内运输。定额详见表 224。

表 224 砖细漏窗及一般漏窗

定额编号				11-139	11-140	11-141	11-142	11-143
项目				一般矩形漏窗				
				全块瓦片	软景式条		平直式条	
					复杂	普通	复杂	普通
单位				10m ²	10m ²	10m ²	10m ²	10m ²
基价(元)				1646.10	5957.20	5030.45	4192.66	3572.12
其中	人工费(元)			1301.12	5188.16	4286.88	3794.80	3183.36
	材料费(元)			344.98	769.04	743.57	397.86	388.76
	机械费(元)			-	-	-	-	-
名称		单位	单价(元)	含量				
人工	综合工日	工日	80.00	16.264	64.852	53.586	47.435	39.792
材料	蝴蝶瓦(盖) 180×180×13	百块	25.00	9.581	6.787	6.468	-	-
	筒瓦 3#120×220	百块	87.90	-	4.125	3.927	-	-
	望砖 210×105×15	百块	21.60	4.818	4.334	4.334	11.825	11.407
	青砖 240×115×53	百块	105.00	-	1.342	1.342	1.342	1.342
	其他材料费	元	1.00	1.386	2.255	2.167	1.529	1.463
机械	中小型机械费	元	1.00	-	-	-	-	-
注 1: 漏窗以矩形为准, 如异形者人工乘以系数 1.15。								
注 2: 软景式、平直式混合砌筑者, 每樘软景工程 20% 以下者, 套用平直条式, 在 80% 以上者套用软景条式, 在 20% 以上 80% 以下者, 按工程量分别套用。								

11.5.5 砖细半墙坐槛面、坐槛栏杆

工作内容包括选料、场内运输、锯砖、刨面、刨缝、起线、开槽、制木雀簧、补磨。定额详见表 225。

表 225 砖细半墙坐槛面、坐槛栏杆

定额编号		11-144	11-145	11-146	11-147	
项目		半墙坐槛面(宽在 40cm 以内)				
		有雀簧		无雀簧		
		有线脚	无线脚	有线脚	无线脚	
单位		10m	10m	10m	10m	
基价(元)		2475.20	2199.92	1735.03	1460.23	
其中	人工费(元)		1957.44	1682.16	1217.52	942.72
	材料费(元)		517.76	517.76	517.51	517.51
	机械费(元)		-	-	-	-

表 225 砖细半墙坐槛面、坐槛栏杆 (续)

定额编号				11-144	11-145	11-146	11-147
项目				半墙坐槛面 (宽在 40cm 以内)			
				有雀簧		无雀簧	
				有线脚	无线脚	有线脚	无线脚
单位				10m	10m	10m	10m
基价 (元)				2475.20	2199.92	1735.03	1460.23
名称		单位	单价 (元)	含量			
人工	综合工日	工日	80.00	24.468	21.027	15.219	11.784
材料	方砖 380×380×40	百块	1563.00	0.330	0.330	0.330	0.330
	其他材料费	元	1.00	1.969	1.969	1.716	1.716
机械	中小型机械费	元	1.00	-	-	-	-
注: 线脚以双面一道线为准。							
定额编号				11-148	11-149	11-150	11-151
项目				砖细坐槛栏杆			
				四角起木角 线坐槛面砖	栏杆、槛身		双面起木角 线拖泥
					侧柱 (高)	芯子砖 (长)	
单位				10m	10m	10m	10m
基价 (元)				1581.41	2301.96	2159.18	1889.08
其中	人工费 (元)			1298.32	1990.16	1573.04	1402.00
	材料费 (元)			283.09	311.80	586.14	487.08
	机械费 (元)			-	-	-	-
名称		单位	单价 (元)	含量			
人工	综合工日	工日	80.00	16.229	24.877	19.663	17.525
材料	嵌砖 400×190×120	百块	708.00	0.396	-	-	-
	方砖 430×430×50	百块	1766.00	-	0.176	-	0.275
	方砖 380×380×40	百块	1563.00	-	-	0.374	-
	其他材料费	元	1.00	2.717	0.979	1.573	1.430
机械	中小型机械费	元	1.00	-	-	-	-

11.5.6 砖细及其他小配件

工作内容包括选料、场内运输、锯砖、刨面、刨缝、起线、雕刻、做榫补磨。定额详见表 226。

表 226 砖细及其他小配件

定额编号				11-152	11-153	11-154	11-155	11-156
项目				砖细包檐		望砖线脚		砖细屋脊头
				每道厚在 4cm 以内		每道厚在 3cm 以内		雕空纹头
				三道	每增减一道	三道	每增减一道	
单位				10m	10m	10m	10m	只
基价 (元)				2088.88	831.50	457.04	82.43	1077.40
其中	人工费 (元)			1231.44	539.12	327.04	58.64	1022.00
	材料费 (元)			857.44	292.38	130.00	23.79	55.40
	机械费 (元)			-	-	-	-	-
名称		单位	单价 (元)	含量				
人工	综合工日	工日	80.00	15.393	6.739	4.088	0.733	12.775
材料	方砖 430×430×50	百块	1766.00	0.484	0.165	-	-	-
	望砖 210×105×15	百块	21.60	-	-	6.017	1.100	-
	方砖 530×530×70	百块	5029.00	-	-	-	-	0.011
	其他材料费	元	1.00	2.695	0.990	0.033	0.033	0.077
机械	中小型机械费	元	1.00	-	-	-	-	-
定额编号				11-157	11-158	11-159	11-160	11-161
项目				砖细垛头	砖细博风板头	砖细戗头板虎头牌		梁垫 (雀替)
				墙厚 37cm	雕花腾头	雕花卉图案 (宽)		面积在 300 cm ² 以内
					高 40cm 以内	15cm 以内	10cm 以内	
单位				只	只	只	只	10 块
基价 (元)				950.57	208.10	397.29	270.91	3007.81
其中	人工费 (元)			697.20	169.12	362.80	253.68	2657.04
	材料费 (元)			253.37	38.98	34.49	17.23	350.77
	机械费 (元)			-	-	-	-	-
名称		单位	单价 (元)	含量				
人工	综合工日	工日	80.00	8.715	2.114	4.535	3.171	33.213
材料	方砖 430×430×50	百块	1766.00	0.143	0.022	-	-	0.198
	方砖 380×380×40	百块	1563.00	-	-	0.022	0.011	-
	其他材料费	元	1.00	0.836	0.132	0.099	0.041	1.100
机械	中小型机械费	元	1.00	-	-	-	-	-
注 1: 砖细垛头的兜肚以不雕刻为准, 如需雕刻者按相应雕刻定额执行。								
注 2: 砖细垛头工程量以兜肚以上为准, 如设计下部全部做砖者, 下部工程量套相应的墙面、勒脚定额, 人工乘系数 1.05。								
注 3: 梁垫、雀替按不雕刻为准, 如需雕刻者按相应雕刻定额执行。								

表 226 砖细及其他小配件 (续)

定额编号				11-162	11-163	11-164	11-165	11-166	11-167	11-168	11-169
项目				雕刻风拱板	砖细牌科 (斗拱)					矩形桁条、 梓桁	矩形椽子、 飞椽
					一斗三升		一斗六升				
					一字形	丁字形带云头	一字形	丁字形带云头	丁字形单昂带云头	截面积在 80 cm ² 以内	截面积在 30 cm ² 以内
单位				10 块	攒	攒	攒	攒	攒	10m	10m
基价 (元)				1947.11	664.04	980.20	1038.37	1514.53	1626.05	1238.39	733.85
其中	人工费 (元)			1878.16	520.32	836.48	894.64	1370.80	1482.32	946.08	616.96
	材料费 (元)			68.95	143.72	143.72	143.73	143.73	143.73	292.31	116.89
	机械费 (元)			-	-	-	-	-	-	-	-
名称		单位	单价 (元)	含量							
人工	综合工日	工日	80.00	23.477	6.504	10.456	11.183	17.135	18.529	11.826	7.712
材料	大金砖 660×660×80	百块	13050.00	-	0.011	0.011	0.011	0.011	0.011	-	-
	方砖 380×380×40	百块	1563.00	0.044	-	-	-	-	-	0.165	0.066
	其他材料费	元	1.00	0.176	0.165	0.165	0.176	0.176	0.176	0.924	0.330
机械	中小型机械费	元	1.00	-	-	-	-	-	-	-	-

注 1: 风拱板规格以 112×368.8 为准。
注 2: 砖细牌科以四六式为准, 斗规格 15.68cm×15.68cm×11.2cm。

11.5.7 挂落三飞砖、砖细墙门

工作内容包括选料、场内运输、锯砖、刨面、刨缝、起线、做榫补磨。定额详见表 227。

表 227 挂落三飞砖、砖细墙门

定额编号				11-170	11-171	11-172	11-173	11-174	11-175	11-176
项目				八字垛头	兜肚	八字垛头	下枋	上下托 浑线脚	宿塞	字碑
				勒脚、 墙身	每块面积在 0.2m ² 以内	拖泥、 锁口	高在 26cm 以内			高在 35cm 以内
单位				10m ²	10 块	10m	10m	10m	10m	10m
基价 (元)				4505.53	1679.79	647.90	2721.41	782.07	502.64	1656.64
其中	人工费 (元)			2987.60	1075.28	492.00	2137.68	587.20	366.16	1053.20
	材料费 (元)			1517.93	604.51	155.90	583.73	194.87	136.48	603.44
	机械费 (元)			-	-	-	-	-	-	-
名称		单位	单价 (元)	含量						
人工	综合工日	工日	80.00	37.345	13.441	6.150	26.721	7.340	4.577	13.165

表 227 挂落三飞砖、砖细墙门 (续)

定额编号				11-170	11-171	11-172	11-173	11-174	11-175	11-176
项目				八字垛头	兜肚	八字垛头	下枋	上下托 浑线脚	宿塞	字碑
				勒脚、 墙身	每块面积在 0.2m ² 以内	掩泥、 锁口	高在 26cm 以内			高在 35cm 以内
单位				10m ²	10 块	10m	10m	10m	10m	10m
基价 (元)				4505.53	1679.79	647.90	2721.41	782.07	502.64	1656.64
材料	方砖 430 × 430 × 50	百块	1766.00	-	0.132	0.088	0.330	0.110	0.077	-
	方砖 380 × 380 × 40	百块	1563.00	0.858	-	-	-	-	-	0.385
	其他材料费	元	1.00	2.706	1.001	0.495	0.946	0.605	0.495	1.683
机械	中小型机械费	元	1.00	-	-	-	-	-	-	-
注 1: 兜肚以起线不雕刻为准, 如设计需雕刻者按相应定额执行。 注 2: 下枋定额中已包括两头的线脚脚头在内。 注 3: 字碑镶字按相应的镶字定额另行计算。										
定额编号				11-177	11-178	11-179	11-180	11-181		
项目				字碑 镶边	木角小元 线台盘浑	大镶边	出线一路托 浑木角单线	上枋		
								高: cm 26 以内		
单位				10m	10m	10m	10m	10m		
基价 (元)				879.22	979.89	1346.95	1442.88	4545.39		
其中	人工费 (元)			742.80	687.60	1095.04	687.60	3035.68		
	材料费 (元)			136.42	292.29	251.91	755.28	1509.71		
	机械费 (元)			-	-	-	-	-		
名 称		单位	单价 (元)	含量						
人工	综合工日	工日	80.00	9.285	8.595	13.688	8.595	37.946		
材料	方砖 500 × 500 × 70	百块	4572.00	-	-	0.055	0.165	0.330		
	方砖 430 × 430 × 50	百块	1766.00	0.077	0.165	-	-	-		
	其他材料费	元	1.00	0.440	0.902	0.452	0.902	0.946		
机械	中小型机械费	元	1.00	-	-	-	-	-		
注: 上枋定额中已包括两头的线脚脚头在内。										

表 227 挂落三飞砖、砖细墙门 (续)

定额编号				11-182	11-183	11-184	11-185	11-186	
项目				斗盘枋	五吋堂	一飞砖木角线	二飞砖托浑	三飞砖晓色	
				高 20cm 以内	高 15cm 以内				
单位				10m	10m	10m	10m	10m	
基价 (元)				1217.25	822.52	699.84	960.13	1545.60	
其中	人工费 (元)			924.96	491.52	504.96	667.84	961.92	
	材料费 (元)			292.29	331.00	194.88	292.29	583.68	
	机械费 (元)			-	-	-	-	-	
名 称			单位	单价 (元)		含量			
人工	综合工日		工日	80.00	11.562	6.144	6.312	8.348	12.024
材料	方砖 430×430×50		百块	1766.00	0.165	0.187	0.110	0.165	0.330
	其他材料费		元	1.00	0.902	0.759	0.616	0.902	0.902
机械	中小型机械费		元	1.00	-	-	-	-	-
注：上枋定额中已包括两头的线脚脚头在内。									
定额编号				11-187	11-188	11-189	11-190	11-191	
项目				挂落	荷花柱头	将板砖	挂芽	靴头砖	
单位				10m	10m	10m	10m	10m	
基价 (元)				6258.81	1749.48	1048.65	1831.83	394.13	
其中	人工费 (元)			5954.16	1462.08	814.88	1755.68	290.72	
	材料费 (元)			304.65	287.40	233.77	76.15	103.41	
	机械费 (元)			-	-	-	-	-	
名 称			单位	单价 (元)		含量			
人工	综合工日		工日	80.00	74.427	18.276	10.186	21.946	3.634
材料	大金砖 660×660×80		百块	13050.00	-	0.022	-	-	-
	方砖 430×430×50		百块	1766.00	-	-	0.132	-	-
	方砖 380×380×40		百块	1563.00	-	-	-	-	0.066
	方砖 310×310×35		百块	1150.00	0.264	-	-	0.066	-
	其他材料费		元	1.00	1.045	0.297	0.660	0.253	0.253
机械	中小型机械费		元	1.00	-	-	-	-	-
注：挂落的燕尾槽已包括在定额内。									

11.5.8 砖细方砖地

工作内容包括选料、场内运输、放样、刨面、刨缝、修边、补磨。定额详见表 228。

表 228 砖细方砖地

定额编号				11-192	11-193	11-194
项目				地面铺方砖（京砖）（规格 cm ² ）		
				50×50 以上	50×50 以内	40×40 以内
单位				10m ²	10m ²	10m ²
基价（元）				4179.20	2545.72	1718.02
其中	人工费（元）			419.04	449.76	453.04
	材料费（元）			3760.16	2095.96	1264.98
	机械费（元）			-	-	-
名称		单位	单价（元）	含量		
人工	综合工日	工日	80.00	5.238	5.622	5.663
材料	大金砖 660×660×80	百块	13050.00	0.288	-	-
	方砖 500×500×70	百块	4572.00	-	0.458	-
	方砖 430×430×50	百块	1766.00	-	-	0.715
	其他材料费	元	1.00	1.760	1.980	2.288
机械	中小型机械费	元	1.00	-	-	-

注：方砖的规格不同时，材料价格进行换算。

11.6 砖细构件安装

11.6.1 砖细抛枋、台口

工作内容包括油灰加工、安装、清洗。定额详见表 229。

表 229 砖细抛枋、台口

定额编号				11-195	11-196	11-197	11-198
项目				砖细抛枋（高：cm）			
				平面抛枋		平面带桌混线脚抛枋	
				25 以内	40 以内	25 以内	40 以内
单位				10m	10m	10m	10m
基价（元）				407.46	477.15	466.42	536.19
其中	人工费（元）			33.20	441.52	422.16	500.56
	材料费（元）			44.26	35.63	44.26	35.63
	机械费（元）			-	-	-	-
名称		单位	单价（元）	含量			
人工	综合工日	工日	80.00	4.540	5.519	5.277	6.257
材料	熟桐油	kg	11.00	1.287	1.320	1.287	1.320
	细灰	kg	0.20	3.223	3.300	3.223	3.300
	铁件	kg	5.81	5.071	3.520	5.071	3.520

表 229 砖细抛枋、台口 (续)

定额编号				11-195	11-196	11-197	11-198
项目				砖细抛枋 (高: cm)			
				平面抛枋		平面带泉混线脚抛枋	
				25 以内	40 以内	25 以内	40 以内
单位				10m	10m	10m	10m
基价 (元)				407.46	477.15	466.42	536.19
机械	中小型机械费	元	1.00	-	-	-	-
注 1: 平面带泉混线脚抛枋以一道线脚为准, 如设计超过一道线脚者, 按砖细加工相应子目另行计算。							
注 2: 铁件用量不同时可调整。							
定额编号				11-199	11-200	11-201	11-202
项目				砖细抛枋 (高: cm)			
				台口抛枋		圆线台口砖	
				30 以内	40m 以内	30m 以内	40m 以内
单位				10m	10m	10m	10m
基价 (元)				415.30	474.03	395.57	468.28
其中	人工费 (元)			377.04	438.40	386.08	458.16
	材料费 (元)			38.26	35.63	9.49	10.12
	机械费 (元)			-	-	-	-
名称		单位	单价 (元)	含量			
人工	综合工日	工日	80.00	4.713	5.480	4.826	5.727
材料	熟桐油	kg	11.00	1.265	1.320	0.825	0.880
	细灰	kg	0.20	3.157	3.300	2.057	2.200
	铁件	kg	5.81	4.081	3.520	-	-
机械	中小型机械费	元	1.00	-	-	-	-

11.6.2 砖细贴面

工作内容包括油灰加工、安装、清洗。定额详见表 230。

表 230 砖细贴面

定额编号				11-203	11-204	11-205	11-206	11-207	11-208	11-209
项目				砖细贴面 (cm)			砖细贴面 (cm)			
				勒脚细			八角景	六角景	斜角景	斜角景
				40×40 以内	35×35 以内	300×300 以内	30×30cm 以内		40×40cm 以内	
单位				10m ²	10m ²	10m ²	10m ²	10m ²	10m ²	10m ²
基价 (元)				989.74	1113.86	1352.06	1800.10	1852.13	1463.26	1126.01
其中	人工费 (元)			920.08	1017.68	1211.20	1665.44	1713.84	1322.40	1049.20
	材料费 (元)			69.66	96.18	140.86	134.66	138.29	140.86	76.81

表 230 砖细贴面 (续)

定额编号				11-203	11-204	11-205	11-206	11-207	11-208	11-209	
项目				砖细贴面 (cm)			砖细贴面 (cm)				
				勒脚细			八角景	六角景	斜角景	斜角景	
				40×40 以内	35×35 以内	300×300 以内	30×30cm 以内		40×40cm 以内		
单位				10m ²	10m ²	10m ²	10m ²	10m ²	10m ²	10m ²	
基价 (元)				989.74	1113.86	1352.06	1800.10	1852.13	1463.26	1126.01	
其中	机械费 (元)			-	-	-	-	-	-	-	
名 称				单 位	单 价 (元)			含 量			
人工	综合工日	工日	80.00	11.501	12.721	15.140	20.818	21.423	16.530	13.115	
材料	熟桐油	kg	11.00	2.145	2.519	3.146	2.607	2.937	3.146	2.200	
	细灰	kg	0.20	5.368	6.821	7.854	6.512	6.512	7.854	5.500	
	铁件	kg	5.81	7.744	11.550	18.018	18.018	18.018	18.018	8.866	
机械	中小型机械费	元	1.00	-	-	-	-	-	-	-	

11.6.3 砖细镶边、月洞、地穴及门窗樘套

11.6.3.1 工作内容包括油灰加工、安装、清洗。定额详见表 231。

表 231 砖细镶边、月洞、地穴及门窗樘套

定额编号				11-210	11-211	11-212	11-213	11-214	11-215	
项目				单料月洞、地穴、门窗樘套 (侧壁) 直折线形 (宽在 35cm 以内)						
				双线双出口	双线单出口	单线双出口	单线单出口	无线双出口	无线单出口	
单位				10m	10m	10m	10m	10m	10m	
基价 (元)				694.69	564.61	576.93	505.49	459.17	446.77	
其中	人工费 (元)			665.92	535.84	548.1	476.72	430.40	418.00	
	材料费 (元)			28.77	28.77	28.77	28.77	28.77	28.77	
	机械费 (元)			-	-	-	-	-	-	
名 称				单 位	单 价 (元)			含 量		
人工	综合工日	工日	80.00	8.324	6.698	6.852	5.959	5.380	5.225	
材料	熟桐油	kg	11.00	0.440	0.440	0.440	0.440	0.440	0.440	
	细灰	kg	0.20	1.100	1.100	1.100	1.100	1.100	1.100	
	铁件	kg	5.81	4.081	4.081	4.081	4.081	4.081	4.081	
机械	中小型机械费	元	1.00	-	-	-	-	-	-	
注: 月洞、地穴、门窗樘套宽超过 35cm 者, 人工、材料可进行换算。										

表 231 砖细镶边、月洞、地穴及门窗樘套（续）

定额编号				11-216	11-217	11-218	11-219	11-220	11-221
项目				单料月洞、地穴、门窗樘套（顶板）					
				直折线形（宽在 35cm 以内）					
				双线双出口	双线单出口	单线双出口	单线单出口	无线双出口	无线单出口
单位				10m	10m	10m	10m	10m	10m
基价（元）				1227.26	1097.34	1110.26	1038.66	1016.98	979.94
其中	人工费（元）			912.00	782.08	794.40	722.80	701.12	664.08
	材料费（元）			315.26	315.26	315.86	315.86	315.86	315.86
	机械费（元）			-	-	-	-	-	-
名称		单位	单价（元）	含量					
人工	综合工日	工日	80.00	11.400	9.776	9.930	9.035	8.764	8.301
材料	熟桐油	kg	11.00	0.440	0.440	0.440	0.440	0.440	0.440
	细灰	kg	0.20	1.100	1.100	1.100	1.100	1.100	1.100
	铁件	kg	5.81	-	-	-	-	-	-
	木模板	m ³	1200.00	0.259	0.259	0.259	0.259	0.259	0.259
机械	中小型机械费	元	1.00	-	-	-	-	-	-
注：月洞、地穴、门窗樘套宽超过 35cm 者，人工、材料可进行换算。									
定额编号				11-222	11-223	11-224	11-225	11-226	11-227
项目				单料月洞、地穴					
				曲线线形（宽在 35cm 以内）					
				双线双出口	双线单出口	单线双出口	单线单出口	无线双出口	无线单出口
单位				10m	10m	10m	10m	10m	10m
基价（元）				804.38	685.34	699.98	614.54	553.58	541.18
其中	人工费（元）			773.44	654.40	669.04	583.60	522.64	510.24
	材料费（元）			30.94	30.94	30.94	30.94	30.94	30.94
	机械费（元）			-	-	-	-	-	-
名称		单位	单价（元）	含量					
人工	综合工日	工日	80.00	9.668	8.180	8.363	7.295	6.533	6.378
材料	熟桐油	kg	11.00	0.484	0.484	0.484	0.484	0.484	0.484
	细灰	kg	0.20	1.199	1.199	1.199	1.199	1.199	1.199
	铁件	kg	5.81	4.367	4.367	4.367	4.367	4.367	4.367
	木模板	m ³	1200.00	-	-	-	-	-	-
机械	中小型机械费	元	1.00	-	-	-	-	-	-
注：月洞、地穴、门窗樘套宽超过 35cm 者，人工、材料可进行换算。									

表 231 砖细镶边、月洞、地穴及门窗樘套 (续)

定额编号				11-228	11-229	11-230
项目				窗台板		
				宽在 35cm 以内		
				双线双出口	单线单出口	无线单出口
单位				10m	10m	10m
基价 (元)				487.30	428.26	369.54
其中	人工费 (元)			482.24	423.20	364.48
	材料费 (元)			5.06	5.06	5.06
	机械费 (元)			-	-	-
名 称		单 位	单 价 (元)	含 量		
人工	综合工日	工日	80.00	6.028	5.290	4.556
材料	熟桐油	kg	11.00	0.440	0.440	0.440
	细灰	kg	0.20	1.100	1.100	1.100
	铁件	kg	5.81	-	-	-
机械	中小型机械费	元	1.00	-	-	-

注 1: 月洞、地穴、门窗樘套宽超过 35cm 者, 人工、材料可进行换算。
注 2: 地穴、门樘如用门景或回纹脚头者, 脚头部分的人工材料另行计算。

11.6.3.2 工作内容包括油灰加工、安装、安拆支撑、安砌、清洗。定额详见表 232。

表 232 砖细镶边、月洞、地穴及门窗樘套

定额编号				11-231	11-232
项目				镶边	
				一道泉混线脚	
				宽 15cm 以内	宽 10cm 以内
单位				10m	10m
基价 (元)				454.36	409.70
其中	人工费 (元)			417.04	373.52
	材料费 (元)			37.32	36.18
	机械费 (元)			-	-
名 称		单 位	单 价 (元)	含 量	
人工	综合工日	工日	80.00	5.213	4.669
材料	熟桐油	kg	11.00	1.111	1.012
	细灰	kg	0.20	2.772	2.530
	铁件	kg	5.81	4.224	4.224
机械	中小型机械费	元	1.00	-	-

注: 月洞、地穴、门窗樘套宽超过 35cm 者, 人工、材料可进行换算。

11.6.4 砖细漏窗及一般漏窗

11.6.4.1 工作内容包括油灰加工、安拆模撑、安砌、清洗。定额详见表 233。

表 233 砖细漏窗及一般漏窗

定额编号				11-233	11-234	11-235	11-236	
项目				砖细矩形漏窗边框				
				单边双出口	单边单出口	双边双出口	双边单出口	
单位				10m	10m	10m	10m	
基价(元)				1082.95	670.99	1501.61	875.40	
其中	人工费(元)			1020.16	633.60	1435.28	836.24	
	材料费(元)			62.79	37.39	66.33	39.16	
	机械费(元)			-	-	-	-	
名称		单位	单价(元)	含量				
人工	综合工日	工日	80.00	12.752	7.920	17.941	10.453	
材料	熟桐油	kg	11.00	0.814	0.484	1.122	0.638	
	细灰	kg	0.20	2.035	1.210	2.805	1.595	
	铁件	kg	5.81	9.196	5.478	9.196	5.478	
机械	中小型机械费	元	1.00	-	-	-	-	
注:漏窗边框如为曲弧形者,按相应定额人工乘以系数 1.25。								
定额编号				11-237	11-238	11-239		
项目				砖细矩形漏窗及芯子		一般矩形漏窗		
				平直线条				全张瓦片
				普通		复杂		
单位				10m ²	10m ²	10m ²		
基价(元)				2777.59	4357.59	676.78		
其中	人工费(元)			2662.16	4228.00	557.60		
	材料费(元)			115.43	129.59	119.18		
	机械费(元)			-	-	-		
名称		单位	单价(元)	含量				
人工	综合工日	工日	80.00	33.277	52.850	6.970		
材料	纸筋灰浆	kg	347.46	-	-	0.343		
	502 粘合剂	kg	33.00	3.498	3.927			
机械	中小型机械费	元	1.00	-	-	-		
注:漏窗芯子如为异弧形者,按相应定额人工乘以系数 1.05。								

11.6.4.2 工作内容包括调制砂浆、砌筑安装、抹面、刷水(包括边框)。定额详见表 234。

表 234 砖细漏窗及一般漏窗

定额编号				11-240	11-241	11-242	11-243
项目				一般矩形漏窗			
				软景式条		平直式条	
				复杂	普通	复杂	普通
单位				10m ²	10m ²	10m ²	10m ²
基价(元)				2577.12	2178.28	1991.25	1713.25
其中	人工费(元)			2223.52	1837.20	1626.32	1363.60
	材料费(元)			353.60	341.08	364.93	349.65
	机械费(元)			-	-	-	-
名称		单位	单价(元)	含量			
人工	综合工日	工日	80.00	27.794	22.965	20.329	17.045
材料	石灰砂浆 1:3	m ³	192.05	0.130	0.130	0.130	0.130
	纸筋灰浆	m ³	347.46	0.854	0.826	0.740	0.717
	木模板	m ³	1200.00	0.0242	0.022	0.068	0.062
	圆钉	kg	4.36	0.088	0.077	0.286	0.264
	镀锌铁丝 20 [#]	kg	4.80	0.517	0.495	-	-
机械	中小型机械费	元	1.00	-	-	-	-

注 1: 漏窗以矩形为准, 如异形者人工乘以系数 1.15。
 注 2: 软景式、平直式混合砌筑者, 每樘软景工程 20% 以下者, 套用平直条式, 在 80% 以上者套用软景条式, 在 20% 以上 80% 以下者, 按工程量分别套用。

11.6.5 砖细半墙坐槛面、坐槛栏杆

工作内容包括油灰加工、安装、清洗。定额详见表 235。

表 235 砖细半墙坐槛面、坐槛栏杆

定额编号				11-244	11-245	11-246	11-247
项目				半墙坐槛面(宽在 40cm 以内)			
				有雀簧		无雀簧	
				有线脚	无线脚	有线脚	无线脚
单位				10m	10m	10m	10m
基价(元)				878.74	760.88	526.82	409.06
其中	人工费(元)			838.88	720.96	521.76	404.00
	材料费(元)			39.86	39.92	5.06	5.06
	机械费(元)			-	-	-	-
名称		单位	单价(元)	含量			
人工	综合工日	工日	80.00	10.486	9.012	6.522	5.050

表 235 砖细半墙坐槛面、坐槛栏杆 (续)

定额编号				11-244	11-245	11-246	11-247
项目				半墙坐槛面 (宽在 40cm 以内)			
				有雀簧		无雀簧	
				有线脚	无线脚	有线脚	无线脚
单位				10m	10m	10m	10m
基价 (元)				878.74	760.88	526.82	409.06
材料	熟桐油	kg	11.00	0.440	0.440	0.440	0.440
	细灰	kg	0.20	1.100	1.400	1.100	1.100
	木模板	m ³	1200.00	0.029	0.029	-	-
机械	中小型机械费	元	1.00	-	-	-	-
注: 线脚以双面一道线为准。							
定额编号				11-248	11-249	11-250	11-251
项目				砖细坐槛栏杆			
				四角起木角 线坐槛面砖	栏杆、槛身		双面起木 角线拖泥
					侧柱 (高)	芯子砖 (长)	
单位				10m	10m	10m	10m
基价 (元)				618.18	863.08	694.40	604.68
其中	人工费 (元)			556.40	852.96	674.16	600.88
	材料费 (元)			61.78	10.12	20.24	3.88
	机械费 (元)			-	-	-	-
名称		单位	单价 (元)	含量			
人工	综合工日	工日	80.00	6.955	10.662	8.427	7.511
材料	熟桐油	kg	11.00	0.572	0.880	1.760	0.330
	细灰	kg	0.20	1.430	2.200	4.400	0.825
	木模板	m ³	1200.00	0.046	-	-	-
机械	中小型机械费	元	1.00	-	-	-	-

11.6.6 砖细及其他小配件

工作内容包括油灰加工、安装、清洗。定额详见表 236。

表 236 砖细及其他小配件

定额编号				11-252	11-253	11-254	11-255	11-256
项目				砖细包檐		望砖线脚		砖细屋脊头
				每道厚在 4cm 以内		每道厚在 3cm 以内		雕空纹头
				三道	每增减一道	三道	每增减一道	
单位				10m	10m	10m	10m	只
基价 (元)				554.58	248.75	198.81	31.23	438.00

表 236 砖细及其他小配件 (续)

定额编号				11-252	11-253	11-254	11-255	11-256
项目				砖细包檐		望砖线脚		砖细屋脊头
				每道厚在 4cm 以内		每道厚在 3cm 以内		雕空纹头
				三道	每增减一道	三道	每增减一道	
单位				10m	10m	10m	10m	只
基价 (元)				554.58	248.75	198.81	31.23	438.00
其中	人工费 (元)			527.76	231.04	137.76	25.12	438.00
	材料费 (元)			26.82	17.71	61.05	6.11	-
	机械费 (元)			-	-	-	-	-
名称		单位	单价 (元)	含量				
人工	综合工日	工日	80.00	6.597	2.888	1.722	0.314	5.475
材料	熟桐油	kg	11.00	2.332	1.540	5.500	0.550	-
	细灰	kg	0.20	5.830	3.850	2.750	0.275	-
机械	中小型机械费	元	1.00	-	-	-	-	-
定额编号				11-257	11-258	11-259	11-260	11-261
项目				砖细垛头	砖细博风板头	砖细戗头板虎头牌		梁垫 (雀替)
				墙厚 37cm	雕花腾头	雕花卉图案 (宽)		面积在 300cm ² 以内
					高 40cm 以内	15cm 以内	10cm 以内	
单位				只	只	只	只	10 块
基价 (元)				314.90	75.03	157.87	110.38	1153.10
其中	人工费 (元)			298.80	72.48	155.44	108.72	1138.72
	材料费 (元)			16.10	2.55	2.43	1.66	14.38
	机械费 (元)			-	-	-	-	-
名称		单位	单价 (元)	含量				
人工	综合工日	工日	80.00	3.735	0.906	1.943	1.359	14.234
材料	熟桐油	kg	11.00	0.616	0.077	-	-	0.539
	细灰	kg	0.20	1.551	0.198	-	-	1.353
	铁件	kg	5.81	1.551	0.286	0.418	0.286	1.408
机械	中小型机械费	元	1.00	-	-	-	-	-
定额编号				11-262	11-263	11-264	11-265	11-266
项目				雕刻风拱板	砖细牌科 (斗拱)			
					一斗三升		一斗六升	
					一字形	丁字形带云头	一字形	丁字形带云头
单位				10 块	攒	攒	攒	攒
基价 (元)				806.60	225.07	361.02	386.74	591.00
其中	人工费 (元)			804.96	223.04	358.48	383.44	587.44
	材料费 (元)			1.64	2.03	2.54	3.30	3.56
	机械费 (元)			-	-	-	-	-

表 236 砖细及其他小配件 (续)

定额编号				11-262	11-263	11-264	11-265	11-266
项目				雕刻风拱板	砖细牌科 (斗拱)			
					一斗三升		一斗六升	
					一字形	丁字形带云头	一字形	丁字形带云头
单位				10 块	攒	攒	攒	攒
基价 (元)				806.60	225.07	361.02	386.74	591.00
名称		单位	单价 (元)	含量				
人工	综合工日	工日	80.00	10.062	2.788	4.481	4.793	7.343
材料	熟桐油	kg	11.00	0.143	0.110	0.132	0.187	0.187
	细灰	kg	0.20	0.341	0.275	0.330	0.473	0.473
	铁件	kg	5.81	-	0.132	0.176	0.198	0.242
机械	中小型机械费	元	1.00	-	-	-	-	-
定额编号				11-267	11-268	11-269		
项目				砖细牌科 (斗拱)	矩形桁条、梓桁	矩形椽子、飞椽		
				一斗六升丁字形单昂带云头	截面积在 80cm ² 以内	截面积在 30cm ² 以内		
单位				攒	10m	10m		
基价 (元)				638.84	415.05	264.40		
其中	人工费 (元)			635.28	405.44	264.40		
	材料费 (元)			3.56	9.61	-		
	机械费 (元)			-	-	-		
名称		单位	单价 (元)	含量				
人工	综合工日	工日	80.00	7.941	5.068	3.305		
材料	熟桐油	kg	11.00	0.187	0.836	-		
	细灰	kg	0.20	0.473	2.090	-		
	铁件	kg	5.81	0.242	-	-		
机械	中小型机械费	元	1.00	-	-	-		

11.6.7 挂落三飞砖、砖细墙门

工作内容包括油灰加工、安装、清洗。定额详见表 237。

表 237 挂落三飞砖、砖细墙门

定额编号				11-270		11-271		
项目				八字垛头		兜肚		
				勒脚、墙身		每块面积在 0.2m ² 以内		
单位				10m ²		10 块		
基价 (元)				1436.17		478.09		
其中	人工费 (元)			1280.40		460.80		
	材料费 (元)			155.77		17.29		
	机械费 (元)			-		-		
名称		单位	单价 (元)	含量				
人工	综合工日	工日	80.00	16.005		5.760		
材料	熟桐油	kg	11.00	4.136		0.792		
	细灰	kg	0.20	10.351		1.980		
	铁件	kg	5.81	18.623		1.408		
机械	中小型机械费	元	1.00	-		-		
定额编号				11-272	11-273	11-274	11-275	11-276
项目				八字垛头	下枋	上下托浑线脚	宿塞	字碑
				拖泥、锁口	高在 26cm 以内			高在 35cm 以内
单位				10m	10m	10m	10m	10m
基价 (元)				216.57	944.96	258.39	169.61	491.14
其中	人工费 (元)			210.88	916.16	251.68	156.96	451.36
	材料费 (元)			5.69	28.80	6.71	12.65	39.78
	机械费 (元)			-	-	-	-	-
名称		单位	单价 (元)	含量				
人工	综合工日	工日	80.00	2.636	11.452	3.146	1.962	5.642
材料	熟桐油	kg	11.00	0.495	0.726	0.583	1.100	1.342
	细灰	kg	0.20	1.243	1.815	1.463	2.750	3.344
	铁件	kg	5.81	-	3.520	-	-	4.191
机械	中小型机械费	元	1.00	-	-	-	-	-
定额编号				11-277	11-278	11-279	11-280	11-281
项目				字碑 镶边	木角小元 线台盘浑	大镶边	出线一路托 浑木角单线	上枋 高: cm 26 以内
单位				10m	10m	10m	10m	10m
基价 (元)				324.65	302.84	479.40	303.03	1329.76
其中	人工费 (元)			318.32	294.64	469.28	295.44	1300.96

表 237 挂落三飞砖、砖细墙门 (续)

定额编号				11-277	11-278	11-279	11-280	11-281
项目				字碑 镶边	木角小元 线台盘浑	大镶边	出线一路托 浑木角单线	上枋 高: cm 26 以内
单位				10m	10m	10m	10m	10m
基价 (元)				324.65	302.84	479.40	303.03	1329.76
其中	材料费 (元)			6.33	8.20	10.12	7.59	28.80
	机械费 (元)			-	-	-	-	-
名 称		单位	单价 (元)	含量				
人工	综合工日	工日	80.00	3.979	3.683	5.866	3.693	16.262
材料	熟桐油	kg	11.00	0.550	0.715	0.880	0.660	0.726
	细灰	kg	0.20	1.375	1.650	2.200	1.650	1.815
	铁件	kg	5.81	-	-	-	-	3.520
机械	中小型机械费	元	1.00	-	-	-	-	-
注: 上枋定额中已包括两头的线脚脚头在内。								
定额编号				11-282	11-283	11-284	11-285	11-286
项目				斗盘枋	五吋堂	一飞砖木角线	二飞砖托浑	三飞砖晓色
				高: cm				
				20 以内	15 以内			
单位				10m	10m	10m	10m	10m
基价 (元)				403.99	217.72	223.11	293.83	422.36
其中	人工费 (元)			396.40	210.64	216.40	286.24	412.24
	材料费 (元)			7.59	7.08	6.71	7.59	10.12
	机械费 (元)			-	-	-	-	-
名 称		单位	单价 (元)	含量				
人工	综合工日	工日	80	4.955	2.633	2.705	3.578	5.153
材料	熟桐油	kg	11.00	0.660	0.616	0.583	0.660	0.880
	细灰	kg	0.20	1.650	1.540	1.463	1.650	2.200
机械	中小型机械费	元	1.00	-	-	-	-	-
注: 上枋定额中已包括两头的线脚脚头在内。								
定额编号				11-287	11-288	11-289	11-290	11-291
项目				挂落	荷花柱头	将板砖	挂芽	靴头砖
单位				10m	10m	10m	10m	10m
基价 (元)				2559.23	627.40	349.56	753.92	125.57
其中	人工费 (元)			2551.76	626.64	349.28	752.40	124.56
	材料费 (元)			7.47	0.76	0.28	1.52	1.01

表 237 挂落三飞砖、砖细墙门 (续)

定额编号				11-287	11-288	11-289	11-290	11-291
项目				挂落	荷花柱头	将板砖	挂芽	靴头砖
单位				10m	10m	10m	10m	10m
基价 (元)				2559.23	627.40	349.56	753.92	125.57
其中	机械费 (元)			-	-	-	-	-
名称		单位	单价 (元)	含量				
人工	综合工日	工日	80	31.897	7.833	4.366	9.405	1.557
材料	熟桐油	kg	11.00	0.649	0.066	0.022	0.132	0.088
	细灰	kg	0.20	1.639	0.165	0.176	0.330	0.209
机械	中小型机械费	元	1.00	-	-	-	-	-

注：挂落的燕尾槽已包括在定额内。

11.6.8 砖细方砖地

工作内容包括油灰加工、铺砂、铺砖、擦缝、净面。定额详见表 238。

表 238 砖细方砖地

定额编号				11-292	11-293	11-294
项目				地面铺方砖 (京砖) (规格 cm ²)		
				50×50 以上	50×50 以内	40×40 以内
单位				10m ²	10m ²	10m ²
基价 (元)				287.31	305.36	311.86
其中	人工费 (元)			179.60	192.72	194.16
	材料费 (元)			107.71	112.64	117.70
	机械费 (元)			-	-	-
名称		单位	单价 (元)	含量		
人工	综合工日	工日	80.00	2.245	2.409	2.427
材料	毛砂 (综合)	t	60.00	1.540	1.540	1.540
	熟桐油	kg	11.00	1.331	1.760	2.200
	细灰	kg	0.20	3.366	4.400	5.500
机械	中小型机械费	元	1.00	-	-	-

注：方砖的规格不同时，材料进行换算。

11.7 砖细构件整修

11.7.1 砖细抛枋、台口

工作内容包括破损拆除、清理、选料、场内运输、锯砖、刨面、刨缝、做榫、补磨、油灰加工、安装、清洗。定额详见表 239。

表 239 砖细抛枋、台口

定额编号				11-295	11-296	11-297	11-298
项目				砖细抛枋剔补 (高: cm)			
				平面抛枋		平面带桌混线脚抛枋	
				25 以内	40 以内	25 以内	40 以内
单位				块	块	块	块
基价 (元)				55.54	91.34	61.94	100.30
其中	人工费 (元)			39.28	66.88	45.68	75.84
	材料费 (元)			16.26	24.46	16.26	24.46
	机械费 (元)			-	-	-	-
名称		单位	单价 (元)	含量			
人工	综合工日	工日	80.00	0.491	0.836	0.571	0.948
材料	方砖 430 × 430 × 50	百块	1766.00	-	0.013	-	0.013
	方砖 310 × 310 × 35	百块	1150.00	0.013	-	0.013	-
	熟桐油	kg	11.00	0.036	0.053	0.036	0.053
	细灰	kg	0.20	0.092	0.132	0.092	0.132
	铁件	kg	5.81	0.145	0.141	0.145	0.141
	其他材料费	元	1.00	0.055	0.077	0.055	0.077
机械	中小型机械费	元	1.00	-	-	-	-
注: 带桌混线脚者包括线脚。							
定额编号				11-299	11-300	11-301	11-302
项目				砖细抛枋剔补 (高: cm)			
				台口抛枋		圆线台口砖	
				30 以内	40m 以内	30m 以内	40m 以内
单位				块	块	块	块
基价 (元)				66.63	89.10	66.94	92.87
其中	人工费 (元)			50.40	66.40	51.60	69.44
	材料费 (元)			16.23	22.70	15.34	23.43
	机械费 (元)			-	-	-	-
名称		单位	单价 (元)	含量			
人工	综合工日	工日	80.00	0.63	0.830	0.645	0.868
材料	方砖 430 × 430 × 50	百块	1766.00	-	0.012	-	0.013
	方砖 310 × 310 × 35	百块	1150.00	0.013	-	0.013	-
	熟桐油	kg	11.00	0.045	0.053	0.029	0.035
	细灰	kg	0.20	0.111	0.131	0.073	0.088
	铁件	kg	5.81	0.121	0.141	-	-
	其他材料费	元	1.00	0.058	0.077	0.055	0.066
机械	中小型机械费	元	1.00	-	-	-	-

11.7.2 砖细贴面

工作内容包括破损拆除、清理、选料、场内运输、锯砖、刨面、刨缝、做榫、补磨、油灰加工、安装、清洗。定额详见表 240。

表 240 砖细贴面

定额编号				11-303	11-304	11-305	
项目				砖细贴面剔补 (cm)			
				勒脚细			
				40×40 以内	35×35 以内	300×300 以内	
单位				块	块	块	
基价 (元)				83.05	69.22	52.82	
其中	人工费 (元)			58.88	47.68	36.72	
	材料费 (元)			24.17	21.54	16.10	
	机械费 (元)			-	-	-	
名称		单位	单价 (元)	含量			
人工	综合工日	工日	80.00	0.736	0.596	0.459	
材料	方砖 430×430×50	百块	1766.00	0.013	-	-	
	方砖 310×310×35	百块	1150.00	-	-	0.013	
	方砖 380×380×40	百块	1563.00	-	0.013	-	
	熟桐油	kg	11.00	0.036	0.031	0.025	
	细灰	kg	0.20	0.090	0.078	0.063	
	铁件	kg	5.81	0.131	0.143	0.143	
	其他材料费	元	1.00	0.037	0.029	0.029	
机械	中小型机械费	元	1.00	-	-	-	
定额编号				11-306	11-307	11-308	11-309
项目				砖细贴面剔补 (cm)			
				八角景	六角景	斜角景	斜角景
				30×30cm 以内			40×40cm 以内
单位				块	块	块	块
基价 (元)				119.81	72.72	55.86	88.71
其中	人工费 (元)			40.08	51.28	39.76	64.48
	材料费 (元)			79.73	21.44	16.10	24.23
	机械费 (元)			-	-	-	-
名称		单位	单价 (元)	含量			
人工	综合工日	工日	80.00	0.501	0.641	0.497	0.806
材料	方砖 430×430×50	百块	1766.00	-	-	-	0.013
	方砖 310×310×35	百块	1150.00	0.013	-	0.013	-

表 240 砖细贴面 (续)

定额编号				11-306	11-307	11-308	11-309
项目				砖细贴面剔补 (cm)			
				八角景	六角景	斜角景	斜角景
				30×30cm 以内			40×40cm 以内
单位				块	块	块	块
基价 (元)				119.81	72.72	55.86	88.71
材料	方砖 380×380×40	百块	1563.00	-	0.013	-	-
	熟桐油	kg	11.00	0.016	0.023	0.025	0.035
	细灰	kg	0.20	0.042	0.058	0.063	0.089
	铁件	kg	5.81	11.114	0.142	0.143	0.144
	其他材料费	元	1.00	0.027	0.029	0.033	0.033
机械	中小型机械费	元	1.00	-	-	-	-

11.7.3 砖细镶边、月洞、地穴及门窗槛套

工作内容包括破损拆除、清理、选料、场内运输、锯砖、刨面、刨缝、起线、做榫、开槽、制榫簧、过墙板、补磨、油灰加工、安装、清洗。定额详见表 241。

表 241 砖细镶边、月洞、地穴及门窗槛套

定额编号				11-310	11-311	11-312	11-313	11-314
项目				单料月洞、地穴、门窗槛套 (侧壁) 剔补				
				直折线形 (宽在 35cm 以内)				
				双线双出口	双线单出口	单线双出口	单线单出口	无线双出口
单位				块	块	块	块	块
基价 (元)				118.24	92.98	94.66	85.14	78.90
其中	人工费 (元)			89.04	71.60	73.28	63.76	57.52
	材料费 (元)			29.20	21.38	21.38	21.38	21.38
	机械费 (元)			-	-	-	-	-
名称		单位	单价 (元)	含量				
人工	综合工日	工日	80.00	1.113	0.895	0.916	0.797	0.719
材料	方砖 380×380×40	百块	1563.00	0.018	0.013	0.013	0.013	0.013
	熟桐油	kg	11.00	0.015	0.015	0.015	0.015	0.015
	细灰	kg	0.20	0.038	0.038	0.038	0.038	0.038
	铁件	kg	5.81	0.144	0.144	0.144	0.144	0.144
	其他材料费	元	1.00	0.055	0.055	0.055	0.055	0.055
机械	中小型机械费	元	1.00	-	-	-	-	-

注：月洞、地穴、门窗槛套宽超过 35cm 者，人工、材料可进行换算。

表 241 砖细镶边、月洞、地穴及门窗樘套 (续)

定额编号				11-315	11-316	11-317	11-318	11-319
项目				单料月洞、地穴、门窗樘套(顶板)剔补				
				直折线形(宽在35cm以内)				
				无线单出口	双线双出口	双线单出口	单线双出口	单线单出口
单位				块	块	块	块	块
基价(元)				77.30	153.28	135.92	137.60	128.00
其中	人工费(元)			55.92	121.92	104.56	106.24	96.64
	材料费(元)			21.38	31.36	31.36	31.36	31.36
	机械费(元)			-	-	-	-	-
名称		单位	单价(元)	含量				
人工	综合工日	工日	80.00	0.699	1.524	1.307	1.328	1.208
材料	方砖 380×380×40	百块	1563.00	0.013	0.013	0.013	0.013	0.013
	熟桐油	kg	11.00	0.015	0.015	0.015	0.015	0.015
	细灰	kg	0.20	0.039	0.039	0.039	0.039	0.039
	铁件	kg	5.81	0.144	-	-	-	-
	木模板	m ³	1200.00	-	0.009	0.009	0.009	0.009
	其他材料费	元	1.00	0.055	0.066	0.066	0.066	0.066
机械	中小型机械费	元	1.00	-	-	-	-	-
注:月洞、地穴、门窗樘套宽超过35cm者,人工、材料可进行换算。								
定额编号				11-320	11-321	11-322	11-323	11-324
项目				单料月洞、地穴剔补				
				曲弧线形(宽在35cm以内)				
				无线双出口	无线单出口	双线双出口	双线单出口	单线双出口
单位				块	块	块	块	块
基价(元)				125.28	120.16	116.41	101.77	103.53
其中	人工费(元)			93.92	88.80	95.04	80.40	82.16
	材料费(元)			31.36	31.36	21.37	21.37	21.37
	机械费(元)			-	-	-	-	-
名称		单位	单价(元)	含量				
人工	综合工日	工日	80.00	1.174	1.110	1.188	1.005	1.027
材料	方砖 380×380×40	百块	1563.00	0.013	0.013	0.013	0.013	0.013
	熟桐油	kg	11.00	0.015	0.015	0.015	0.015	0.015
	细灰	kg	0.20	0.039	0.039	0.039	0.039	0.039
	铁件	kg	5.81	-	-	0.142	0.142	0.142
	木模板	m ³	1200.00	0.009	0.009	-	-	-
	其他材料费	元	1.00	0.066	0.066	0.055	0.055	0.055

表 241 砖细镶边、月洞、地穴及门窗樘套 (续)

定额编号				11-320	11-321	11-322	11-323	11-324
项目				单料月洞、地穴剔补				
				曲线形 (宽在 35cm 以内)				
				无线双出口	无线单出口	双线双出口	双线单出口	单线双出口
单位				块	块	块	块	块
基价 (元)				125.28	120.16	116.41	101.77	103.53
机械	中小型机械费	元	1.00	-	-	-	-	-
注 1: 月洞、地穴、门窗樘套宽超过 35cm 者, 人工、材料可进行换算。								
注 2: 地穴、门樘如用门景或回纹脚头者, 脚头部分的人工材料另行计算。								
定额编号				11-325	11-326	11-327	11-328	11-329
项目				单料月洞、地穴剔补			窗台板剔补	
				曲线形 (宽在 35cm 以内)			宽在 35cm 以内	
				单线单出口	无线双出口	无线单出口	双线双出口	单线单出口
单位				块	块	块	块	块
基价 (元)				93.05	85.61	84.09	85.03	77.11
其中	人工费 (元)			71.68	64.24	62.72	64.48	56.56
	材料费 (元)			21.37	21.37	21.37	20.55	20.55
	机械费 (元)			-	-	-	-	-
名称		单位	单价 (元)	含量				
人工	综合工日	工日	80.00	0.896	0.803	0.784	0.806	0.707
材料	方砖 380×380×40	百块	1563.00	0.013	0.013	0.013	0.013	0.013
	熟桐油	kg	11.00	0.015	0.015	0.015	0.015	0.015
	细灰	kg	0.20	0.039	0.039	0.039	0.039	0.039
	铁件	kg	5.81	0.142	0.142	0.142	-	-
	其他材料费	元	1.00	0.055	0.055	0.055	0.055	0.055
机械	中小型机械费	元	1.00	-	-	-	-	-
注 1: 月洞、地穴、门窗樘套宽超过 35cm 者, 人工、材料可进行换算。								
注 2: 地穴、门樘如用门景或回纹脚头者, 脚头部分的人工材料另行计算。								
定额编号				11-330		11-331		11-332
项目				窗台板剔补		镶边剔补		
				宽在 35cm 以内		一道泉混线脚		
				无线单出口		宽 15cm 以内	宽 10cm 以内	
单位				块		块		块
基价 (元)				69.27		134.53		180.05
其中	人工费 (元)			48.72		111.52		154.32
	材料费 (元)			20.55		23.01		25.73
	机械费 (元)			-		-		-

表 241 砖细镶边、月洞、地穴及门窗樘套 (续)

定额编号				11-330	11-331	11-332
项目				窗台板剔补	镶边剔补	
				宽在 35cm 以内	一道泉混线脚	
				无线单出口	宽 15cm 以内	宽 10cm 以内
单位				块	块	块
基价 (元)				69.27	134.53	180.05
名称		单位	单价 (元)	含量		
人工	综合工日	工日	80.00	0.609	1.394	1.929
材料	方砖 380×380×40	百块	1563.00	0.013	0.013	0.013
	熟桐油	kg	11.00	0.015	0.078	0.110
	细灰	kg	0.20	0.039	0.196	0.276
	铁件	kg	5.81	-	0.298	0.701
	其他材料费	元	1.00	0.055	0.066	0.075
机械	中小型机械费	元	1.00	-	-	-

注 1: 月洞、地穴、门窗樘套宽超过 35cm 者, 人工、材料可进行换算。
注 2: 地穴、门樘如用门景或回纹脚头者, 脚头部分的人工材料另行计算。

11.7.4 砖细漏窗及一般漏窗

11.7.4.1 工作内容包括破损拆除、清理、选料、场内运输、放样、锯砖、刨面、刨缝、起线、做榫、开槽、制榫簧、过墙板、补磨、油灰加工、安装、安拆支撑、安砌、清洗。定额详见表 242。

表 242 砖细漏窗及一般漏窗

定额编号				11-333	11-334	11-335	11-336
项目				砖细矩形漏窗边框剔补		砖细矩形漏窗边框剔补	
				单边双出口	单边单出口	双边双出口	双边单出口
单位				块	块	块	块
基价 (元)				127.43	124.84	133.54	133.50
其中	人工费 (元)			105.36	102.88	111.76	111.76
	材料费 (元)			22.07	21.96	21.78	21.74
	机械费 (元)			-	-	-	-
名称		单位	单价 (元)	含量			
人工	综合工日	工日	80.00	1.317	1.286	1.456	1.397
材料	方砖 380×380×40	百块	1563.00	0.013	0.013	0.013	0.013
	熟桐油	kg	11.00	0.022	0.021	0.024	0.022
	细灰	kg	0.20	0.055	0.052	0.061	0.056
	铁件	kg	5.81	0.251	0.234	0.197	0.194
	其他材料费	元	1.00	0.044	0.044	0.044	0.044
机械	中小型机械费	元	1.00	-	-	-	-

注 1: 漏窗边框如为曲弧形者, 按相应定额人工乘以系数 1.25。

表 242 砖细漏窗及一般漏窗 (续)

定额编号				11-337	11-338	11-339		
项目				砖细矩形漏窗及芯子整修		一般矩形漏窗整修		
				平直线条				全张瓦片
				普通		复杂		
单位				m ²	m ²	m ²		
基价 (元)				1314.99	2095.65	311.19		
其中	人工费 (元)			1210.08	1921.84	253.44		
	材料费 (元)			104.91	173.81	57.75		
	机械费 (元)			-	-	-		
名称		单位	单价 (元)	含量				
人工	综合工日		工日	80.00	15.126	24.023	3.168	
材料	双开砖 240×120×25		百块	72.00	1.260	2.151	-	
	蝴蝶瓦 (盖) 180×180×13		百块	25.00	-	-	1.150	
	望砖 210×105×15		百块	21.60	-	-	0.579	
	纸筋灰浆		kg	347.46	-	-	0.047	
	502 粘合剂		kg	33.00	0.420	0.557	-	
	其他材料费		元	1.00	0.332	0.557	0.166	
机械	中小型机械费		元	1.00	-	-	-	
注 1: 漏窗芯子如为异弧形者, 按相应定额人工乘以系数 1.05。								
注 2: 普通窗芯为六角景、宫万式, 复杂窗芯为六角菱花及乱纹式。								

11.7.4.2 工作内容包括破损拆除、清理、放样、选料、加工、场内运输、调制砂浆、砌筑安装、抹面、刷水 (包括边框)。定额详见表 243。

表 243 砖细漏窗及一般漏窗

定额编号				11-340	11-341	11-342	11-343	
项目				一般矩形漏窗整修				
				软景式条		平直式条		
				复杂	普通	复杂	普通	
单位				m ²	m ²	m ²	m ²	
基价 (元)				1145.26	991.43	830.58	708.97	
其中	人工费 (元)			1010.72	835.12	739.28	619.84	
	材料费 (元)			134.54	156.31	91.30	89.13	
	机械费 (元)			-	-	-	-	
名称		单位	单价 (元)	含量				
人工	综合工日		工日	80.00	12.634	10.439	9.241	7.748

表 243 砖细漏窗及一般漏窗 (续)

定额编号				11-340	11-341	11-342	11-343
项目				一般矩形漏窗整修			
				软景式条		平直式条	
				复杂	普通	复杂	普通
单位				m ²	m ²	m ²	m ²
基价 (元)				1145.26	991.43	830.58	708.97
材料	蝴蝶瓦 (盖) 180×180×13	百块	25.00	0.814	0.777	-	-
	筒瓦 3#120×220	百块	87.90	0.495	0.471	-	-
	望砖 210×105×15	百块	21.60	0.520	0.520	1.419	1.368
	青砖 240×115×53	百块	105.00	0.161	0.161	0.161	0.161
	石灰砂浆 1:3	m ³	192.05	0.015	0.156	0.015	0.015
	纸筋灰浆	m ³	347.46	0.102	0.099	0.089	0.086
	木模板	m ³	1200.00	0.003	0.002	0.008	0.008
	圆钉	kg	4.36	0.010	0.009	0.034	0.032
	镀锌铁丝 20#	kg	4.80	0.062	0.059	-	-
	其他材料费	元	1.00	0.275	0.264	0.187	0.176
机械	中小型机械费	元	1.00	-	-	-	-
注 1: 漏窗以矩形为准, 如异形者人工乘以系数 1.15。							
注 2: 软景式、平直式混合砌筑者, 每樘软景工程 20% 以下者, 套用平直条式, 在 80% 以上者套用软景条式, 在 20% 以上 80% 以下者, 按工程量分别套用。							

11.7.5 砖细半墙坐槛面、坐槛栏杆

工作内容包括破损拆除、清理、选料、场内运输、锯砖、刨面、刨缝、起线、开槽、制木雀簧、补磨、油灰加工、安装、清洗。定额详见表 244。

表 244 砖细半墙坐槛面、坐槛栏杆

定额编号				11-344	11-345	11-346	11-347	11-348
项目				半墙坐槛面剔补 (宽在 40cm 以内)				砖细坐槛栏杆剔补
				有雀簧		无雀簧		
				有线脚	无线脚	有线脚	无线脚	四角起木角线坐槛面砖
单位				块	块	块	块	
基价 (元)				148.92	130.99	99.62	81.78	80.94
其中	人工费 (元)			127.12	109.20	79.04	61.20	70.24
	材料费 (元)			21.80	21.79	20.58	20.58	10.70
	机械费 (元)			-	-	-	-	-
名称		单位	单价 (元)	含量				
人工	综合工日	工日	80.00	1.589	1.365	0.988	0.765	0.878

表 244 砖细半墙坐槛面、坐槛栏杆 (续)

定额编号				11-344	11-345	11-346	11-347	11-348
项目				半墙坐槛面剔补 (宽在 40cm 以内)				砖细坐槛栏杆剔补
				有雀簧		无雀簧		四角起木角线坐槛面砖
				有线脚	无线脚	有线脚	无线脚	
单位				块	块	块	块	块
基价 (元)				148.92	130.99	99.62	81.78	80.94
材料	方砖 380×380×40	百块	1563.00	0.013	0.013	0.013	0.013	-
	嵌砖 400×190×120	百块	708.00	-	-	-	-	0.013
	熟桐油	kg	11.00	0.018	0.017	0.017	0.017	0.018
	细灰	kg	0.20	0.044	0.044	0.044	0.044	0.047
	木模板	m ³	1200.00	0.001	0.001	-	-	0.001
	其他材料费	元	1.00	0.079	0.079	0.066	0.066	0.088
机械	中小型机械费	元	1.00	-	-	-	-	-
注: 线脚以双面一道线为准。								
定额编号				11-349		11-350		11-351
项目				砖细坐槛栏杆剔补				双面起木角线拖泥
				栏杆、槛身				
				侧柱 (高)		芯子砖 (长)		
单位				块		块		块
基价 (元)				266.11		111.25		110.56
其中	人工费 (元)			242.32		90.16		87.36
	材料费 (元)			23.79		21.09		23.20
	机械费 (元)			-		-		-
名称		单位	单价 (元)		含量			
人工	综合工日	工日	80.00		3.029	1.127	1.092	
材料	方砖 430×430×50	百块	1766.00		0.013	-	0.013	
	方砖 380×380×40	百块	1563.00		-	0.013	-	
	熟桐油	kg	11.00		0.066	0.062	0.015	
	细灰	kg	0.20		0.165	0.155	0.040	
	其他材料费	元	1.00		0.077	0.055	0.066	
机械	中小型机械费	元	1.00		-	-	-	

11.7.6 砖细及其他小配件

工作内容包括破损拆除、清理、选料、场内运输、锯砖、刨面、刨缝、起线、开槽、制木雀簧、补磨、油灰加工、安装、清洗。定额详见表 245。

表 245 砖细及其他小配件

定额编号				11-352	11-353	11-354	11-355
项目				砖细包檐剔补	砖细屋脊头	砖细垛头剔补	砖细博风板头剔
				厚在 4cm 内	雕空纹头	墙厚 37cm	雕花腾头 高 40cm 以内
单位				块	只	只	只
基价 (元)				78.33	2056.43	462.23	378.65
其中	人工费 (元)			54.56	1990.96	138.16	329.52
	材料费 (元)			23.77	65.47	324.07	49.13
	机械费 (元)			-	-	-	-
名 称		单位	单价 (元)	含量			
人工	综合工日	工日	80.00	0.682	24.887	16.977	4.119
材料	方砖 430×430×50	百块	1766.00	0.013	-	0.172	0.026
	方砖 530×530×70	百块	5029.00	-	0.013	-	-
	熟桐油	kg	11.00	0.064	-	0.739	0.092
	细灰	kg	0.20	0.160	-	1.861	0.238
	铁件	kg	5.81	-	-	1.861	0.343
	其他材料费	元	1.00	0.077	0.088	1.001	0.158
机械	中小型机械费	元	1.00	-	-	-	-
注 1: 砖细垛头的兜肚以不雕刻为准, 如需雕刻者按相应雕刻定额执行。							
注 2: 砖细垛头工程量以兜肚以上为准, 如设计下部全部做砖者, 下部工程量套相应的墙面、勒脚定额, 人工乘系数 1.05。							
定额编号				11-356	11-357	11-358	11-359
项目				细钹头板虎头牌剔补		梁垫 (雀替) 剔补	雕刻风拱板剔补
				雕花卉图案 (宽在: cm)		面积	
				15cm 以内	10cm 以内	在 300cm ² 以内	
单位				只	只	块	块
基价 (元)				750.39	516.52	561.85	375.53
其中	人工费 (元)			706.72	494.16	517.60	365.92
	材料费 (元)			43.67	22.36	44.25	9.61
	机械费 (元)			-	-	-	-
名 称		单位	单价 (元)	含量			
人工	综合工日	工日	80.00	8.834	6.177	6.470	4.574
材料	方砖 430×430×50	百块	1766.00	-	-	0.024	-
	方砖 380×380×40	百块	1563.00	0.026	0.013	-	0.006
	熟桐油	kg	11.00	-	-	0.065	0.018

表 245 砖细及其他小配件 (续)

定额编号				11-356	11-357	11-358	11-359	
项目				细戗头板虎头牌剔补		梁垫(雀替)剔补	雕刻风拱板剔补	
				雕花卉图案(宽在:cm)		面积		
				15cm以内	10cm以内	在300cm ² 以内		
单位				只	只	块	块	
基价(元)				750.39	516.52	561.85	375.53	
材料	细灰	kg	0.20	-	-	0.163	0.041	
	铁件	kg	5.81	0.502	0.343	0.169	-	
	其他材料费	元	1.00	0.119	0.053	0.132	0.021	
机械	中小型机械费	元	1.00	-	-	-	-	
定额编号				11-360	11-361	11-362	11-363	11-364
项目				砖细牌科(斗拱)剔补				
				坐斗	升	拱	云头拱	昂头
单位				只	只	件	件	件
基价(元)				376.26	316.27	457.13	524.65	592.25
其中	人工费(元)			270.32	236.48	337.92	405.44	473.04
	材料费(元)			105.94	79.79	119.21	119.21	119.21
	机械费(元)			-	-	-	-	-
名称		单位	单价(元)	含量				
人工	综合工日	工日	80.00	3.379	2.956	4.224	5.068	5.913
材料	大金砖660×660×80	百块	13050.00	0.008	0.006	0.009	0.009	0.009
	熟桐油	kg	11.00	0.077	0.055	0.088	0.088	0.088
	细灰	kg	0.20	0.193	0.138	0.220	0.220	0.220
	铁件	kg	5.81	0.092	0.132	0.106	0.106	0.106
	其他材料费	元	1.00	0.121	0.088	0.132	0.132	0.132
机械	中小型机械费	元	1.00	-	-	-	-	-
定额编号				11-365			11-366	
项目				形桁条、梓桁剔补			矩形椽子、飞椽剔补	
				截面积在80cm ² 以内			截面积在30cm ² 以内	
单位				m			m	
基价(元)				220.82			134.33	
其中	人工费(元)			184.24			120.16	
	材料费(元)			36.58			14.17	
	机械费(元)			-			-	
名称		单位	单价(元)	含量				
人工	综合工日	工日	80.00	2.303			1.502	

表 245 砖细及其他小配件 (续)

定额编号				11-365	11-366
项目				形桁条、梓桁剔补	矩形椽子、飞椽剔补
				截面积在 80cm ² 以内	
单位				m	m
基价 (元)				220.82	134.33
材料	方砖 430×430×50	百块	1766.00	0.020	0.008
	熟桐油	kg	11.00	0.100	-
	细灰	kg	0.20	0.251	-
	其他材料费	元	1.00	0.110	0.044
机械	中小型机械费	元	1.00	-	-
注:兜肚以起线不雕刻为准,如设计需雕刻者按相应定额执行。					

11.7.7 挂落三飞砖、砖细墙门

工作内容包括破损拆除、清理、选料、场内运输、锯砖、刨面、刨缝、起线、做榫补磨、油灰加工、安装、清洗。定额详见表 246。

表 246 挂落三飞砖、砖细墙门

定额编号				11-367	11-368
项目				八字垛头剔补	兜肚剔补
				勒脚、墙身	
单位				块	块
基价 (元)				100.04	280.43
其中	人工费 (元)			74.64	209.44
	材料费 (元)			25.40	70.99
	机械费 (元)			-	-
名 称		单位	单价 (元)	含量	
人工	综合工日	工日	80.00	0.933	2.618
材料	方砖 500×500×70	百块	4572.00	-	0.013
	方砖 430×430×50	百块	1766.00	0.013	-
	熟桐油	kg	11.00	0.064	0.946
	细灰	kg	0.20	0.160	0.238
	铁件	kg	5.81	0.286	0.169
	其他材料费	元	1.00	0.042	0.120
机械	中小型机械费	元	1.00	-	-
注:兜肚以起线不雕刻为准,如设计需雕刻者按相应定额执行。					

表 246 挂落三飞砖、砖细墙门 (续)

定额编号				11-369	11-370	11-371	11-372	11-373
项目				八字垛头剔补	下枋剔补	上下托浑 线脚剔补	宿塞剔补	字碑剔补
				拖泥、锁口	高在 26cm 以内			高在 35cm 以内
单位				块	块	块	块	块
基价 (元)				143.74	162.95	138.24	127.12	80.38
其中	人工费 (元)			119.84	138.80	114.40	101.92	58.64
	材料费 (元)			23.90	24.15	23.84	25.20	21.74
	机械费 (元)			-	-	-	-	-
名 称		单位	单价 (元)	含量				
人工	综合工日	工日	80.00	1.498	1.735	1.430	1.274	0.733
材料	方砖 430×430×50	百块	1766.00	0.013	0.013	0.013	0.013	-
	方砖 380×380×40	百块	1563.00	-	-	-	-	0.013
	熟桐油	kg	11.00	0.075	0.029	0.070	0.188	0.046
	细灰	kg	0.20	0.187	0.073	0.176	0.472	0.114
	铁件	kg	5.81	-	0.141	-	-	0.144
	其他材料费	元	1.00	0.075	0.037	0.072	0.084	0.057
机械	中小型机械费	元	1.00	-	-	-	-	-
注 1: 下枋定额中已包括两头的线脚脚头在内。								
注 2: 字碑镶字按相应的镶字定额另行计算。								
定额编号				11-374	11-375	11-376	11-377	11-378
项目				字碑镶边剔补	木角小元线 台盘剔补	大镶边剔补	出线一路托浑 木角单线剔补	上枋剔补
								高: cm 26 以内
单位				块	块	块	块	块
基价 (元)				230.85	113.14	488.37	149.40	257.73
其中	人工费 (元)			206.72	89.28	426.40	89.28	197.12
	材料费 (元)			24.13	23.86	61.97	60.12	60.61
	机械费 (元)			-	-	-	-	-
名 称		单位	单价 (元)	含量				
人工	综合工日	工日	80.00	2.584	1.116	5.33	1.116	2.464
材料	方砖 500×500×70	百块	4572.00	-	-	0.013	0.013	0.013
	方砖 430×430×50	百块	1766.00	0.013	0.013	-	-	-
	熟桐油	kg	11.00	0.095	0.073	0.211	0.053	0.028
	细灰	kg	0.20	0.235	0.132	0.528	0.132	0.072
	铁件	kg	5.81	-	-	-	-	0.141
	其他材料费	元	1.00	0.076	0.073	0.108	0.072	0.037

表 246 挂落三飞砖、砖细墙门 (续)

定额编号				11-374	11-375	11-376	11-377	11-378
项目				字碑镶边剔补	木角小元线 台盘剔补	大镶边剔补	出线一路托浑 木角单线剔补	上枋剔补
单位				块	块	块	块	块
基价 (元)				230.85	113.14	488.37	149.40	257.73
机械	中小型机械费	元	1.00	-	-	-	-	-
注: 上枋定额中已包括两头的线脚脚头在内。								
定额编号				11-379	11-380	11-381	11-382	11-383
项目				斗盘枋剔补	五时堂剔补	一飞砖木角 线剔补	二飞砖托 浑剔补	三飞砖晓 色剔补
高: cm				20 以内	15 以内			
单位				块	块			
基价 (元)				143.80	77.20	122.24	110.36	85.88
其中	人工费 (元)			120.16	56.32	98.40	86.72	62.48
	材料费 (元)			23.64	20.88	23.84	23.64	23.40
	机械费 (元)			-	-	-	-	-
名 称		单位	单价 (元)	含量				
人工	综合工日	工日	80.00	1.502	0.704	1.230	1.084	0.781
材料	方砖 430×430×50	百块	1766.00	0.013	-	0.013	0.013	0.013
	方砖 380×380×40	百块	1563.00	-	0.013	-	-	-
	熟桐油	kg	11.00	0.053	0.044	0.070	0.053	0.035
	细灰	kg	0.20	0.132	0.109	0.176	0.132	0.088
	其他材料费	元	1.00	0.073	0.052	0.073	0.073	0.036
机械	中小型机械费	元	1.00	-	-	-	-	-
注: 上枋定额中已包括两头的线脚脚头在内。								
定额编号				11-384	11-385	11-386	11-387	11-388
项目				挂落剔补	荷花柱头剔补	将板砖剔补	挂芽剔补	靴头砖剔补
单位				块	块	块	块	块
基价 (元)				498.66	1596.37	155.37	585.30	114.97
其中	人工费 (元)			483.28	1424.08	132.32	570.00	94.40
	材料费 (元)			15.38	172.29	23.05	15.30	20.57
	机械费 (元)			-	-	-	-	-
名 称		单位	单价 (元)	含量				
人工	综合工日	工日	80.00	6.041	17.801	1.654	7.125	1.180

表 246 挂落三飞砖、砖细墙门 (续)

定额编号				11-384	11-385	11-386	11-387	11-388
项目				挂落剔补	荷花柱头剔补	将板砖剔补	挂芽剔补	靴头砖剔补
单位				块	块	块	块	块
基价 (元)				498.66	1596.37	155.37	585.30	114.97
材料	大金砖 660×660×80	百块	13050.00	-	0.013	-	-	-
	方砖 430×430×50	百块	1766.00	-	-	0.013	-	-
	方砖 380×380×40	百块	1563.00	-	-	-	-	0.013
	方砖 310×310×35	百块	1150.00	0.013	-	-	0.013	-
	熟桐油	kg	11.00	0.033	0.040	0.002	0.026	0.017
	细灰	kg	0.20	0.083	0.099	0.017	0.066	0.042
	其他材料费	元	1.00	0.053	0.178	0.066	0.051	0.051
机械	中小型机械费	元	1.00	-	-	-	-	-

注：挂落的燕尾槽已包括在定额内。

11.7.8 砖细方砖地

工作内容包括：

- 破损拆除、清理、选料、场内运输、放样、清理基层、修边、补磨、油灰加工、铺砂、铺砖、擦缝、净面。
- 构图放样、雕琢洗练、修补清理。

定额详见表 247。

表 247 砖细方砖地

定额编号				11-389	11-390	11-391
项目				地面铺方砖 (京砖) (规格 cm ²) 剔补		
				50×50 以上	50×50 以内	40×40 以内
单位				块	块	块
基价 (元)				274.39	157.20	126.41
其中	人工费 (元)			99.76	94.48	101.20
	材料费 (元)			174.63	62.72	25.21
	机械费 (元)			-	-	-
名称		单位	单价 (元)	含量		
人工	综合工日	工日	80.00	1.247	1.181	1.265
材料	大金砖 660×660×80	百块	13050.00	0.013	-	-
	方砖 500×500×70	百块	4572.00	-	0.013	-
	方砖 430×430×50	百块	1766.00	-	-	0.013
	毛砂 (综合)	t	60.00	0.070	0.044	0.029
	熟桐油	kg	11.00	0.061	0.051	0.041

表 247 砖细方砖地 (续)

定额编号				11-389	11-390	11-391
项目				地面铺方砖(京砖)(规格 cm ²)剔补		
				50×50 以上	50×50 以内	40×40 以内
单位				块	块	块
基价(元)				274.39	157.20	126.41
材料	细灰	kg	0.20	0.154	0.127	0.101
	其他材料费	元	1.00	0.080	0.057	0.042
机械	中小型机械费	元	1.00	-	-	-

12 抹灰、油漆、彩画工程

12.1 一般规定

12.1.1 抹灰、油漆、彩画工程包括抹灰、油漆、地仗清理,抹灰、油漆、彩画制作,抹灰、油漆、彩画整修。

12.1.2 抹灰不分等级,已综合考虑质量要求较高的情况。

12.1.3 修补抹灰适用于墙面局部破损补抹的情况,若墙面整体铲补时,应套用铲灰皮和抹灰面制作相应子目。

12.1.4 修补抹灰不分墙面、山花、象眼、匾芯、廊芯、碯底等部位,均套用同一子目。

12.1.5 如有明确要求采用的砂浆种类与子目不同时,可以换算。

12.1.6 地仗中砍净挠白一布四灰、一布五灰、一麻五灰套用同一子目。

12.1.7 各种地仗分层做法见下表 248。

表 248 地仗分层做法

地仗项目		分层做法(按施工操作顺序)
一布四灰		汁浆、捉缝灰、通灰、糊布、磨布、压中灰、细灰、钻生油
一布五灰		汁浆、捉缝灰、通灰、糊布、磨布、压布灰、中灰、细灰、钻生油
一麻五灰		汁浆、捉缝灰、通灰、使麻、磨麻、压麻灰、中灰、细灰、钻生油
单皮灰	四道灰	汁浆、捉缝灰、通灰、轧线、中灰、细灰、钻生油
	三道灰	汁浆、捉缝灰、中灰、细灰、钻生油

12.1.8 凡子目涉及贴金(铜)箔的,库金箔规格每张为 9.33cm×9.33cm,赤金箔规格每张为 8.33cm×8.33cm,铜箔规格每张为 10cm×10cm。实际使用的金(铜)箔规格与定额不符时,含量及价格可调整,其他不变。

12.1.9 凡子目涉及贴金(铜)箔的,若不贴金(铜)箔,应扣除金胶油、金(铜)箔及清漆的含量。

12.1.10 苏式彩画的规矩活部分,包括汇梁头(或博古)箍头、藻头、卡子及包袱线、聚锦线、枋芯线、池子线、盒子线及内外规矩图案的绘制。

12.2 工程量计算规则

12.2.1 木构件清灰除尘、地仗、彩画等均按构件图示的展开面积(彩画不扣除白活所占面积)以“平方米”计算。

- 12.2.2 碓底抹灰按碓底展开面积以“平方米”计算。
- 12.2.3 扶手、栏杆按设计图示尺寸以扶手中心线长度计算，斜扶手、栏板、栏杆长度按水平长度乘以系数 1.15 计算。
- 12.2.4 隔断按设计图示尺寸以框外围面积计算，扣除门窗洞口和孔洞所占面积，但不扣除 0.3 平方米以内孔洞面积。
- 12.2.5 天花板地仗、彩画按投影面积以“平方米”计算。
- 12.2.6 刷浆按展开面积以“平方米”计算。
- 12.2.7 墙裙、墙边彩画按实际展开面积以“平方米”计算。墙面堆塑按最大外形以“平方米”计算。
- 12.2.8 匾额及匾字均按匾的垂直投影面积以“平方米”计算。
- 12.2.9 根据不同的施工部位及施工对象，油漆工程量分别按表 249 乘以相应系数计算。

表 249 木材面套用单层木门窗项目（多面涂刷按单面计算工程量）

项目	系数	工程量计算规定
单层木门窗	1.00	框（扇）外围面积
双层木门窗	1.36	
三层木门窗	2.40	
百叶木门窗	1.40	
古式长窗（宫、葵、万、海棠、书条）	2.15	
古式短窗（宫、葵、万、海棠、书条）	1.95	
圆形、多角形窗（宫、葵、万、海棠、书条）	1.85	
古式长窗（冰、乱纹、龟六角）	2.3	
古式短窗（冰、乱纹、龟六角）	2.1	
圆形、多角形窗（冰、乱纹、龟六角）	2.0	
实拼板门	1.51	
屏门	1.26	
贡式槿子对子门	1.26	
间壁、隔断	1.10	
木栅栏、木栏杆（带扶手）	1.00	
古式木栏杆（带碰槛）	1.32	
吴王靠	1.46	延长米
木挂落	0.45	
飞罩	0.50	
各种窗屉、隔扇芯屉	1.50	长×宽（单层双面做）
	2.00	长×宽（双层双面做）

- 12.2.10 根据不同的施工部位及施工对象，木材面套用木扶手宫程量分别按表 250 乘以相应系数计算。

表 250 木材面套用木扶手（不带托板）项目

项目	系数	工程量计算规定
木扶手（不带托板）	1.00	延长米
木扶手（带托板）	2.50	
夹堂板、封檐板	2.20	
瓦口板、眼沿、勒望、里口木	0.45	
木座槛	2.39	

12.2.11 根据不同的施工部位及施工对象，木材面套用木板工程量分别按表 251 乘以相应系数计算。

表 251 木材面套用木地板项目

项目	系数	工程量计算规定
木地板	1.00	长×宽
木楼梯	2.30	水平投影（不包括地面）
木踢脚线	0.16	延长米

12.2.12 根据不同的施工部位及施工对象，木材面套用其他木材面项目工程量分别按表 252 乘以相应系数计算：

表 252 木材面套用其他木材面项目（单面涂刷，单面计算工程）

项目	系数	工程量计算规定
木板天棚	1.00	长×宽
清水板条檐口天棚	1.10	长×宽
筒子板	0.83	
木护墙、墙裙	0.90	
船篷轩（带压条）	1.06	
望板	0.83	扣除椽面后的净面积
疝填板	0.83	

12.2.13 零星构件工程量按表 253 计算。

表 253 零星构件工程量按展开面积计算

斗拱分类名称	单位	平身科外檐拽架展开面积（斗口规格）					
		5	6	7	8	9	10
		m ²					
一斗三升	攒	0.232	0.334	0.455	0.594	0.752	0.928
一斗二升交麻叶	攒	0.257	0.370	0.503	0.657	0.823	1.027

表 253 零星构件工程量按展开面积计算 (续)

斗拱分类名称	单位	平身科外檐拽架展开面积 (斗口规格)					
		5	6	7	8	9	10
		m ²					
三踩单翘	攒	0.412	0.593	0.807	1.054	1.334	1.647
三踩单昂	攒	0.523	0.753	1.025	1.339	1.695	2.092
五踩重昂	攒	0.694	0.999	1.360	1.776	2.248	2.775
五踩单翘单昂	攒	0.801	1.153	1.570	2.050	2.595	3.203
七踩三翘	攒	1.109	1.596	2.173	2.838	3.592	4.434
七踩单翘重昂	攒	1.178	1.696	2.308	3.015	3.816	4.711
九踩四翘	攒	1.477	2.126	2.894	3.780	4.784	5.906
九踩重翘重昂	攒	1.531	2.204	3.000	3.919	4.960	6.123
九踩单翘三昂	攒	1.563	2.251	3.064	4.002	5.065	6.253

注 1: 表中数量均为斗拱 (沿垫拱板位置分界) 的单面面积。
 注 2: 角科斗拱, 按表中相应量乘以下列系数: 外拽 (室外) 面乘以系数 3.5; 内拽 (室内) 面乘以系数 1.5; 牌楼 (包括内外双面) 乘以系数 6。

12.3 抹灰、油漆、地仗清理

工作内容包括 铲除空鼓灰皮, 清理浮土, 刷水, 清理废弃物。定额详见表 254。

表 254 抹灰、油漆、地仗清理

定额编号		12-1	12-2	12-3		
项目		铲灰皮	清理纸糊面	清理油漆面		
单位		m ²	m ²	m ²		
基价 (元)		5.70	14.50	21.70		
其中	人工费 (元)	4.80	13.60	20.80		
	材料费 (元)	0.90	0.90	0.90		
	机械费 (元)	-	-	-		
名称	单位	单价 (元)	含量			
人工	综合工日	工日	80.00	0.060	0.170	0.260
材料	水	m ³	2.95	0.006	0.006	0.006
	其他材料费	元	1.00	0.880	0.880	0.880
机械	中小型机械费	元	-	-	-	-

表 254 抹灰、油漆、地仗清理 (续)

定额编号				12-4	12-5	12-6	12-7
项目				清理铲除		清灰除尘	
				木结构地仗	木墙、板地仗	木结构	木墙、板
单位				m ²	m ²	m ²	m ²
基价 (元)				14.90	9.30	8.10	6.50
其中	人工费 (元)			14.00	8.40	7.20	5.60
	材料费 (元)			0.90	0.90	0.90	0.90
	机械费 (元)			-	-	-	-
名称		单位	单价 (元)	含量			
人工	综合工日	工日	80.00	0.175	0.105	0.090	0.070
材料	水	m ³	2.95	0.006	0.006	0.006	0.006
	其他材料费	元	1.00	0.880	0.880	0.880	0.880
机械	中小型机械费	元	-	-			

12.4 抹灰、油漆、彩画制作

12.4.1 抹灰

12.4.1.1 工作内容包括清理墙面浮灰、浮土，刷水，打底找平，罩光压光。定额详见表 255。

表 255 抹灰 1

定额编号				12-8	12-9	12-10	12-11	12-12	12-13
项目				墙面抹石灰砂浆 1:2 (厚 20mm 以内)					石灰漂 白两遍
				纸筋灰	石灰麻 刀浆	白灰	石灰砂浆底 1:2 每增厚 5mm	抹纸筋灰刷 墨汁做几何 图案	
单位				m ²	m ²	m ²	m ²	m ²	m ²
基价 (元)				24.96	24.85	24.79	6.43	56.88	3.37
其中	人工费 (元)			19.20	19.20	19.20	4.80	48.00	2.08
	材料费 (元)			5.76	5.65	5.59	1.63	8.88	1.29
	机械费 (元)			-	-	-	-	-	-
名称		单位	单价 (元)	含量					
人工	综合工日	工日	80.00	0.240	0.240	0.240	0.060	0.600	0.026
材料	纸筋灰浆	m ³	347.46	0.0025	-	-	-	0.0045	-
	石灰麻刀浆	m ³	302.47	-	0.0025	-	-	-	-
	石灰砂浆 1:3	m ³	192.05	0.023	0.023	0.023	0.006	0.023	-
	石灰膏	m ³	278.00	-	-	0.0025	-	-	-
	墨汁	kg	3.00	-	-	-	-	0.550	-
	石灰	kg	0.23	-	-	-	-	-	0.176

表 255 抹灰 1 (续)

定额编号				12-8	12-9	12-10	12-11	12-12	12-13
项目				墙面抹石灰砂浆 1:2 (厚 20mm 以内)					石灰漂 白两遍
				纸筋灰	石灰麻 刀浆	白灰	石灰砂浆底 1:2 每增厚 5mm	抹纸筋灰刷 墨汁做几何 图案	
单位				m ²	m ²	m ²	m ²	m ²	m ²
基价 (元)				24.96	24.85	24.79	6.43	56.88	3.37
材料	水	m ³	2.95	0.050	0.050	0.050	0.050	0.050	0.050
	其他材料费	元	1.00	0.330	0.330	0.330	0.330	1.100	1.100
机械	中小型机械费	元	1.00	-	-	-	-	-	-
定额编号				12-14	12-15	12-16	12-17		
项目				墙面掺稻草筋石灰黄泥浆 1:2.5 底 (厚 20mm 以内)					
				纸筋灰罩面	石灰麻刀浆罩面	白灰罩面	石灰黄泥浆 1:2.5 底每增厚 5mm		
单位				m ²	m ²	m ²	m ²		
基价 (元)				24.24	24.13	24.07	6.02		
其中	人工费 (元)			19.20	19.20	19.20	4.80		
	材料费 (元)			5.04	4.93	4.87	1.22		
	机械费 (元)			-	-	-	-		
名称		单位	单价 (元)	含量					
人工	综合工日	工日	80.00	0.240	0.240	0.240	0.060		
材料	纸筋灰浆	m ³	347.46	0.0025	-	-	-		
	石灰麻刀浆	m ³	302.47	-	0.0025	-	-		
	石灰膏	m ³	278.00	-	-	0.0025	-		
	石灰黄泥浆 1:2.5	m ³	134.29	0.028	0.028	0.028	0.006		
	水	m ³	2.95	0.028	0.028	0.028	0.028		
	其他材料费	元	1.00	0.330	0.330	0.330	0.330		
机械	中小型机械费	元	1.00	-	-	-	-		

12.4.1.2 工作内容包括清理墙面浮灰、浮灰, 刷水, 放样, 打底找平, 调浆, 堆塑, 赶光。定额详见表 256。

表 256 抹灰 2

定额编号				12-18	12-19	12-20	12-21	12-22	12-23
项目				宿底抹灰	抹灰镂空花厚 (30mm 以内)	墙面堆塑		墙边彩画	墙边墨线
						人物走兽	花鸟		三道线以内 (宽度5cm以内)
单位				m ²	m ²	m ²	m ²	m ²	m
基价(元)				24.50	636.14	1790.95	1353.04	481.95	7.98
其中	人工费(元)			17.68	624.00	1760.00	1328.00	331.20	7.20
	材料费(元)			6.82	12.14	30.95	25.04	150.75	0.78
	机械费(元)			-	-	-	-	-	-
名称		单位	单价(元)	含量					
人工	综合工日	工日	80.00	0.221	7.800	22.000	16.600	4.140	0.090
材料	石灰砂浆 1:2.5	m ³	206.86	-	-	0.011	0.011	-	-
	纸筋灰浆	m ³	347.46	0.018	-	0.050	0.033	-	-
	石灰麻刀浆	m ³	302.47	-	0.039	-	-	-	-
	巴黎绿	kg	350.00	-	-	-	-	0.418	-
	群青	kg	12.80	-	-	-	-	0.176	-
	松烟	kg	100.00	-	-	-	-	0.011	-
	乳胶	kg	4.41	-	-	-	-	0.121	0.011
	铁钉	kg	4.36	-	-	0.055	0.055	-	-
	镀锌铁丝 12 [#]	kg	4.80	-	-	1.980	1.980	-	-
	石黄	kg	12.00	-	-	-	-	-	0.011
	墨汁	kg	3.00	-	-	-	-	-	0.011
	水	m ³	2.95	0.006	0.006	0.006	0.006	0.006	0.006
	其他材料费		元	1.00	0.550	0.330	1.540	1.540	0.550
机械	中小型机械费	元	1.00	-	-	-	-	-	-

12.4.1.3 工作内容包括清理墙面浮灰、浮土，刷水，打底找平，罩光轧光。定额详见表 257。

表 257 抹灰 3

定额编号		12-24	12-25	12-26	12-27	12-28	
项目		抹青灰做 假砖缝	砖砌体墙面勾缝		砖墙抹灰面		
			凹缝	凸缝	喷刷铁红浆	喷刷米黄浆	
单位		m ²	m ²	m ²	m ²	m ²	
基价(元)		47.52	67.02	123.90	9.24	9.49	
其中	人工费(元)		36.00	62.80	119.68	7.20	8.40

表 257 抹灰 3 (续)

定额编号				12-24	12-25	12-26	12-27	12-28
项目				抹青灰做假砖缝	砖砌体墙面勾缝		砖墙抹灰面	
					凹缝	凸缝	喷刷铁红浆	喷刷米黄浆
单位				m ²	m ²	m ²	m ²	m ²
基价 (元)				47.52	67.02	123.90	9.24	9.49
其中	材料费 (元)			11.52	4.22	4.22	2.04	1.09
	机械费 (元)			-	-	-	-	-
名称		单位	单价 (元)	含量				
人工	综合工日	工日	80.00	0.450	0.785	1.496	0.090	0.105
材料	木炭粉	kg	2.00	0.550	-	-	-	-
	纸筋灰浆	m ³	347.46	0.009	0.006	0.006	-	-
	石灰麻刀浆	m ³	302.47	0.023	-	-	-	-
	氧化铁红	kg	6.10	-	-	-	0.187	-
	色粉	kg	1.20	-	-	-	-	0.022
	乳胶	kg	4.41	-	-	-	0.033	0.033
	石膏粉	kg	0.70	-	-	-	0.033	0.033
	大白粉	kg	0.20	-	-	-	0.066	0.044
	滑石粉	kg	1.00	-	-	-	0.022	0.066
	纤维素	kg	12.00	-	-	-	0.011	0.022
	水	m ³	2.95	0.003	0.352	0.352	0.003	0.003
	其他材料费	元	1.00	0.330	1.100	1.100	0.550	0.550
机械	中小型机械费	元	1.00	-	-	-	-	-

12.4.1.4 工作内容包括清理墙面浮灰、浮土，刷水，放样，打底找平，调浆，堆塑，赶光。定额详见表 258。

表 258 抹灰 4

定额编号		12-29	12-30	12-31	12-32	12-33	12-34
项目		纸筋灰浆底、面					
		墙面、墙裙	各种垛头、墀头	贡式门窗框	异形门窗框	地圆地洞	半墙面砖
单位		m ²	m ²	m ²	m ²	m ²	m ²
基价 (元)		28.43	55.55	79.15	91.63	85.39	32.91
其中	人工费 (元)	18.00	45.12	68.72	81.20	74.96	22.48
	材料费 (元)	10.43	10.43	10.43	10.43	10.43	10.43
	机械费 (元)	-	-	-	-	-	-

表 258 抹灰 4 (续)

定额编号				12-29	12-30	12-31	12-32	12-33	12-34
项目				纸筋灰浆底、面					
				墙面、 墙裙	各种垛头、 墀头	贡式 门窗框	异形 门窗框	地圆地洞	半墙面砖
单位				m ²	m ²	m ²	m ²	m ²	m ²
基价 (元)				28.43	55.55	79.15	91.63	85.39	32.91
名称		单位	单价 (元)	含量					
人工	综合工日	工日	80.00	0.225	0.564	0.859	1.015	0.937	0.281
材料	纸筋灰浆	m ³	347.46	0.011	0.011	0.011	0.011	0.011	0.011
	松烟	kg	100.00	0.055	0.055	0.055	0.055	0.055	0.055
	水	m ³	2.95	0.002	0.002	0.002	0.002	0.002	0.002
	其他材料费	元	1.00	1.100	1.100	1.100	1.100	1.100	1.100
机械	中小型机械费	元	1.00	-	-	-	-	-	-

12.4.2 地仗

工作内容包括清理基层，调制灰料，刷油，刷浆，批灰，打磨，压麻，糊布。定额详见表 259。

表 259 地仗 1

定额编号				12-35	12-36	12-37	12-38
项目				木结构地仗			
				一麻五灰	一布五灰	一布四灰	单皮灰
单位				m ²	m ²	m ²	m ²
基价 (元)				125.57	120.96	112.90	97.17
其中	人工费 (元)			81.20	74.72	69.92	58.48
	材料费 (元)			44.37	46.24	42.98	38.69
	机械费 (元)			-	-	-	-
名称		单位	单价 (元)	含量			
人工	综合工日	工日	80.00	1.015	0.934	0.874	0.731
材料	面粉	kg	1.50	0.283	0.264	0.227	0.166
	血料	kg	1.44	6.447	6.146	5.455	4.563
	砖灰粗\中\细	kg	0.43	6.665	6.437	5.553	5.553
	灰油	kg	8.50	1.590	1.484	1.273	0.935
	清油	kg	24.00	0.344	0.344	0.344	0.344
	生桐油	kg	24.00	0.275	0.275	0.275	0.275
	汽油 (综合)	kg	0.35	0.011	0.011	0.011	0.011
	细灰	kg	0.20	0.053	0.048	0.042	-

表 259 地仗 1 (续)

定额编号				12-35	12-36	12-37	12-38
项目				木结构地仗			
				一麻五灰	一布五灰	一布四灰	单皮灰
单位				m ²	m ²	m ²	m ²
基价(元)				125.57	120.96	112.90	97.17
材料	精梳麻	kg	9.10	0.330	-	-	-
	玻璃布 0.15×300	m	1.10	-	5.720	5.720	5.720
	木砂纸	张	0.18	0.182	0.182	0.182	
	其他材料费	元	1.00	0.374	0.418	0.385	0.385
机械	中小型机械费	元	1.00	-	-	-	-
定额编号				12-39	12-40	12-41	12-42
项目				木墙、板地仗			
				一麻五灰	一布五灰	一布四灰	单皮灰
单位				m ²	m ²	m ²	m ²
基价(元)				148.16	137.17	117.61	100.11
其中	人工费(元)			98.00	88.64	79.04	67.04
	材料费(元)			50.16	48.53	38.57	33.07
	机械费(元)			-	-	-	-
名称		单位	单价(元)	含量			
人工	综合工日	工日	80.00	1.225	1.108	0.988	0.838
材料	面粉	kg	1.50	0.378	0.345	0.229	0.168
	血料	kg	1.44	7.835	7.303	5.585	4.729
	砖灰粗\中\细	kg	0.43	8.468	8.158	5.821	5.821
	灰油	kg	8.50	2.129	1.940	1.286	0.948
	清油	kg	24.00	0.363	0.363	0.344	0.344
	生桐油	kg	24.00	0.275	0.275	0.275	0.275
	汽油(综合)	kg	0.35	0.385	-	-	-
	细灰	kg	0.20	-	5.720	5.720	-
	精梳麻	kg	9.10	0.070	0.064	0.042	0.031
	玻璃布 0.15×300	m	1.10	0.011	0.011	0.011	0.011
	木砂纸	张	0.18	0.182	0.182	0.182	0.182
	其他材料费	元	1.00	0.440	0.418	0.319	0.264
机械	中小型机械费	元	1.00	-	-	-	-

12.4.3 苏式彩画

工作内容包括清理基层，调制颜料，绘制图案，刷金胶油，贴金（铜）箔，罩清漆。定额详见表 260。

表 260 苏式彩画

定额编号				12-43	12-44	12-45	12-46
项目				和玺苏画（规矩活）		金线大点金加苏画（规矩活部分）	
				打贴库金 23 ~ 58cm	打贴铜箔描清漆 23 ~ 58cm	打贴库金 23 ~ 58cm	打贴铜箔描清漆 23 ~ 58cm
单位				m ²	m ²	m ²	m ²
基价（元）				569.84	292.11	435.19	247.52
其中	人工费（元）			210.88	217.92	185.04	185.04
	材料费（元）			358.96	74.19	250.15	62.48
	机械费（元）			-	-	-	-
名 称		单位	单价（元）	含量			
人工	综合工日	工日	80.00	2.636	2.724	2.313	2.313
材料	巴黎绿	kg	350.00	0.151	0.151	0.121	0.121
	群青	kg	12.80	0.029	0.029	0.405	0.405
	乳胶漆	kg	12.70	0.121	0.121	0.061	0.061
	白胶	kg	5.00	0.121	0.121	0.121	0.121
	清油	kg	24.00	0.021	0.021	0.017	0.017
	调和漆	kg	8.62	0.034	0.034	0.023	0.023
	金胶油	kg	32.00	0.048	0.048	0.036	0.036
	酚醛清漆	kg	9.77	-	0.048	-	0.289
	库金箔 9.33 × 9.33	张	7.00	41.360	-	27.610	-
	铜箔 10 × 10	张	0.10	-	41.360	-	27.610
	樟丹	kg	12.00	0.578	0.578	0.058	0.058
	银珠	kg	160.00	0.010	0.010	0.006	0.006
	石黄	kg	12.00	0.006	0.006	0.006	0.006
	松烟	kg	100.00	0.008	0.008	0.022	0.022
	石膏粉	kg	0.70	0.174	0.174	0.116	0.116
	大白粉	kg	0.20	0.231	0.231	0.173	0.173
	汽油	kg	7.10	0.012	0.012	0.012	0.012
	棉纱	kg	11.02	0.003	0.003	0.003	0.003
	牛皮纸	张	1.50	0.495	0.495	0.495	0.495
	粉笔	盒	1.50	0.022	0.022	0.022	0.022
	铅笔	支	1.00	0.220	0.220	0.220	0.220
	木砂纸	张	0.18	0.110	0.110	0.121	0.121
	二甲苯	kg	3.42	-	0.044	-	0.003
	香糊 400g	瓶	4.00	0.055	0.055	0.055	0.055
	高丽纸	张	1.20	0.220	0.220	0.220	0.220
	其他材料费	元	1.00	0.550	0.550	0.550	0.550
机械	中小型机械费	元	1.00	-	-	-	-

表 260 苏式彩画 (续)

定额编号				12-47	12-48	12-49	12-50
项目				金线大点金加苏画 (规矩活部分)		金琢墨苏式彩画 (规矩活部分)	
				打贴库金 23cm 以下	打贴铜箔描清漆 23cm 以下	打贴库金 23~58cm	打贴铜箔描清漆 23~58cm
单位				m ²	m ²	m ²	m ²
基价 (元)				446.48	265.28	718.18	426.11
其中	人工费 (元)			196.32	202.80	371.04	375.12
	材料费 (元)			250.16	62.48	347.14	50.99
	机械费 (元)			-	-	-	-
名称		单位	单价 (元)	含量			
人工	综合工日	工日	80.00	2.454	2.535	4.638	4.689
材料	巴黎绿	kg	350.00	0.121	0.121	0.102	0.102
	群青	kg	12.80	0.405	0.405	0.046	0.046
	乳胶漆	kg	12.70	0.061	0.061	0.061	0.061
	白胶	kg	5.00	0.121	0.121	0.121	0.121
	清油	kg	24.00	0.017	0.017	0.007	0.007
	调和漆	kg	8.62	0.023	0.023	0.035	0.035
	金胶油	kg	32.00	0.036	0.036	0.061	0.061
	酚醛清漆	kg	9.77	-	0.289	-	0.061
	库金箔 9.33×9.33	张	7.00	27.610	-	43.010	-
	铜箔 10×10	张	0.10	-	27.610	-	43.010
	樟丹	kg	12.00	0.058	0.058	0.058	0.058
	银珠	kg	160.00	0.006	0.006	0.013	0.013
	石黄	kg	12.00	0.006	0.006	0.058	0.058
	松烟	kg	100.00	0.022	0.022	0.001	0.001
	石膏粉	kg	0.70	0.116	0.116	0.116	0.116
	大白粉	kg	0.20	0.173	0.173	0.182	0.182
	汽油	kg	7.10	0.012	0.012	0.012	0.012
	棉纱	kg	11.02	0.003	0.003	0.001	0.001
	牛皮纸	张	1.50	0.495	0.495	0.495	0.495
	粉笔	盒	1.50	0.022	0.022	0.022	0.022
	铅笔	支	1.00	0.220	0.220	0.220	0.220
	木砂纸	张	0.18	0.121	0.121	0.121	0.121
	二甲苯	kg	3.42	-	0.003	-	0.006
	香糊 400g	瓶	4.00	0.055	0.055	0.055	0.055
	高丽纸	张	1.20	0.220	0.220	0.220	0.220
	氧化铁红	kg	6.10	-	-	0.023	0.023
	其他材料	元	1.00	0.550	0.550	0.550	0.550
	机械	中小型机械费	元	1.00	-	-	-

表 260 苏式彩画 (续)

定额编号				12-51	12-52	12-53	12-54
项目				金琢墨苏式彩画 (规矩活部分)		金线苏画片金箍头卡子 (规矩活部分)	
				打贴库金 23cm 以下	打贴铜箔描清漆 23cm 以下	打贴库金 23~58cm	打贴铜箔描清漆 23~58cm
单位				m ²	m ²	m ²	m ²
基价 (元)				771.21	480.10	543.59	309.19
其中	人工费 (元)			424.08	429.12	254.80	259.84
	材料费 (元)			347.13	50.98	288.79	49.35
	机械费 (元)			-	-	-	-
名称		单位	单价 (元)	含量			
人工	综合工日	工日	80.00	5.301	5.364	3.185	3.248
材料	巴黎绿	kg	350.00	0.102	0.102	0.102	0.102
	群青	kg	12.80	0.046	0.046	0.046	0.046
	乳胶漆	kg	12.70	0.061	0.061	0.048	0.048
	白胶	kg	5.00	0.121	0.121	0.097	0.097
	清油	kg	24.00	0.007	0.007	0.007	0.007
	调和漆	kg	8.62	0.035	0.035	0.029	0.029
	金胶油	kg	32.00	0.061	0.061	0.040	0.040
	酚醛清漆	kg	9.77	-	0.061	-	0.040
	库金箔 9.33×9.33	张	7.00	43.010	-	34.760	-
	铜箔 10×10	张	0.10	-	43.010	-	34.760
	樟丹	kg	12.00	0.058	0.058	0.057	0.057
	银珠	kg	160.00	0.013	0.013	0.013	0.013
	石黄	kg	12.00	0.058	0.058	0.017	0.017
	松烟	kg	100.00	0.001	0.001	0.010	0.010
	石膏粉	kg	0.70	0.116	0.116	0.116	0.116
	大白粉	kg	0.20	0.182	0.182	0.162	0.162
	汽油	kg	7.10	0.012	0.012	0.012	0.012
	棉纱	kg	11.02	0.001	0.001	0.003	0.003
	牛皮纸	张	1.50	0.495	0.495	0.495	0.495
	粉笔	盒	1.50	0.022	0.022	0.022	0.022
	铅笔	支	1.00	0.220	0.220	0.220	0.220
	木砂纸	张	0.18	0.121	0.121	0.121	0.121
	二甲苯	kg	3.42	-	0.006	-	0.004
	香糊 400g	瓶	4.00	0.055	0.055	0.055	0.055
	氧化铁红	kg	6.10	0.023	0.023	0.023	0.023
	高丽纸	张	1.20	0.220	0.220	0.220	0.220
	其他材料	元	1.00	0.550	0.550	0.550	0.550
机械	中小型机械费	元	1.00	-	-	-	-

表 260 苏式彩画 (续)

定额编号				12-55	12-56	12-57	12-58
项目				金线苏画片金箍头卡子 (规矩活部分)		金线苏画片金卡子 (规矩活部分)	
				打贴库金 23 cm 以下	打贴铜箔描清漆 23cm 以下	打贴库金 23 ~ 58cm	打贴铜箔描清漆 23 ~ 58cm
单位				m ²	m ²	m ²	m ²
基价 (元)				580.83	332.45	515.45	299.00
其中	人工费 (元)			276.64	282.88	247.12	250.48
	材料费 (元)			304.19	49.57	268.33	48.52
	机械费 (元)			-	-	-	-
名称		单位	单价 (元)	含量			
人工	综合工日	工日	80.00	3.458	3.536	3.089	3.131
材料	巴黎绿	kg	350.00	0.102	0.102	0.102	0.102
	群青	kg	12.80	0.046	0.046	0.046	0.046
	乳胶漆	kg	12.70	0.048	0.048	0.048	0.048
	白胶	kg	5.00	0.097	0.097	0.097	0.097
	清油	kg	24.00	0.007	0.007	0.007	0.007
	调和漆	kg	8.62	0.029	0.029	0.023	0.023
	金胶油	kg	32.00	0.040	0.040	0.030	0.030
	酚醛清漆	kg	9.77	-	0.040	-	0.030
	库金箔 9.33×9.33	张	7.00	36.960	-	31.900	-
	铜箔 10×10	张	0.10	-	36.960	-	31.900
	樟丹	kg	12.00	0.057	0.057	0.057	0.057
	银珠	kg	160.00	0.013	0.013	0.013	0.013
	石黄	kg	12.00	0.017	0.017	0.017	0.017
	松烟	kg	100.00	0.010	0.010	0.010	0.010
	石膏粉	kg	0.70	0.116	0.116	0.116	0.116
	大白粉	kg	0.20	0.162	0.162	0.162	0.162
	汽油	kg	7.10	0.012	0.012	0.012	0.012
	棉纱	kg	11.02	0.003	0.003	0.003	0.003
	牛皮纸	张	1.50	0.495	0.495	0.495	0.495
	粉笔	盒	1.50	0.022	0.022	0.022	0.022
	铅笔	支	1.00	0.220	0.220	0.110	0.110
	木砂纸	张	0.18	0.121	0.121	0.121	0.121
	二甲苯	kg	3.42	-	0.004	-	0.003
	香糊 400g	瓶	4.00	0.055	0.055	0.055	0.055
	氧化铁红	kg	6.10	0.023	0.023	0.030	0.030
	高丽纸	张	1.20	0.220	0.220	0.220	0.220
	其他材料	元	1.00	0.550	0.550	0.550	0.550
机械	中小型机械费	元	1.00	-	-	-	-

表 260 苏式彩画 (续)

定额编号				12-59	12-60	12-61	12-62
项目				金线苏画片金卡子 (规矩活部分)		金线苏画片色卡子 (规矩活部分)	
				打贴库金 23cm 以下	打贴铜箔描清漆 23cm 以下	打贴库金 23~58cm	打贴铜箔描清漆 23~58cm
单位				m ²	m ²	m ²	m ²
基价 (元)				550.43	321.52	491.86	302.55
其中	人工费 (元)			268.24	272.80	256.00	258.48
	材料费 (元)			282.19	48.72	235.86	44.07
	机械费 (元)			-	-	-	-
名称		单位	单价 (元)	含量			
人工	综合工日	工日	80.00	3.353	3.410	3.200	3.231
材料	巴黎绿	kg	350.00	0.102	0.102	0.088	0.088
	群青	kg	12.80	0.046	0.046	0.040	0.040
	乳胶漆	kg	12.70	0.048	0.048	0.073	0.073
	白胶	kg	5.00	0.097	0.097	0.121	0.121
	清油	kg	24.00	0.007	0.007	0.057	0.057
	调和漆	kg	8.62	0.023	0.023	0.017	0.017
	金胶油	kg	32.00	0.030	0.030	0.024	0.024
	酚醛清漆	kg	9.77	-	0.030	-	0.024
	库金箔 9.33×9.33	张	7.00	33.880	-	27.830	-
	铜箔 10×10	张	0.10	-	33.880	-	27.830
	樟丹	kg	12.00	0.057	0.057	0.057	0.057
	银珠	kg	160.00	0.013	0.013	0.013	0.013
	石黄	kg	12.00	0.017	0.017	0.017	0.017
	松烟	kg	100.00	0.010	0.010	0.006	0.006
	石膏粉	kg	0.70	0.116	0.116	0.092	0.092
	大白粉	kg	0.20	0.162	0.162	0.128	0.128
	汽油	kg	7.10	0.012	0.012	0.012	0.012
	棉纱	kg	11.02	0.003	0.003	0.002	0.002
	牛皮纸	张	1.50	0.495	0.495	0.495	0.495
	粉笔	盒	1.50	0.022	0.022	0.022	0.022
	铅笔	支	1.00	0.110	0.110	0.220	0.220
	木砂纸	张	0.18	0.121	0.121	0.121	0.121
	二甲苯	kg	3.42	-	0.003	-	0.002
	香糊 400g	瓶	4.00	0.055	0.055	0.055	0.055
	氧化铁红	kg	6.10	0.030	0.030	0.018	0.018
	高丽纸	张	1.20	0.220	0.220	0.220	0.220
其他材料	元	1.00	0.550	0.550	0.550	0.550	
机械	中小型机械费	元	1.00	-	-	-	-

表 260 苏式彩画 (续)

定额编号				12-63	12-64
项目				金线苏画片色卡子 (规矩活部分)	
				打贴库金 23cm 以下	
单位				m ²	m ²
基价 (元)				491.86	302.55
其中	人工费 (元)			256.00	258.48
	材料费 (元)			235.86	44.07
	机械费 (元)			-	-
名称		单位	单价 (元)	含量	
人工	综合工日	工日	80.00	3.200	3.231
材料	巴黎绿	kg	350.00	0.088	0.088
	群青	kg	12.80	0.040	0.040
	乳胶漆	kg	12.70	0.073	0.073
	白胶	kg	5.00	0.121	0.121
	清油	kg	24.00	0.057	0.057
	调和漆	kg	8.62	0.017	0.017
	金胶油	kg	32.00	0.024	0.024
	酚醛清漆	kg	9.77	-	0.024
	库金箔 9.33×9.33	张	7.00	27.830	-
	铜箔 10×10	张	0.10	-	27.830
	樟丹	kg	12.00	0.057	0.057
	银珠	kg	160.00	0.013	0.013
	石黄	kg	12.00	0.017	0.017
	松烟	kg	100.00	0.006	0.006
	石膏粉	kg	0.70	0.092	0.092
	大白粉	kg	0.20	0.128	0.128
	汽油	kg	7.10	0.012	0.012
	棉纱	kg	11.02	0.002	0.002
	牛皮纸	张	1.50	0.495	0.495
	粉笔	盒	1.50	0.022	0.022
	铅笔	支	1.00	0.220	0.220
	木砂纸	张	0.18	0.121	0.121
	二甲苯	kg	3.42	-	0.002
	香糊 400g	瓶	4.00	0.055	0.055
	氧化铁红	kg	6.10	0.018	0.018
	高丽纸	张	1.20	0.220	0.220
	其他材料	元	1.00	0.550	0.550
	机械	中小型机械费	元	1.00	-

表 260 苏式彩画 (续)

定额编号				12-65	12-66	12-67	12-68
项目				黄线苏画 (规矩活部分)		海漫苏画 (23~58cm)	
				23~58cm	23cm以下	有卡子	无卡子
单位				m ²	m ²	m ²	m ²
基价 (元)				211.73	224.93	178.51	155.23
其中	人工费 (元)			168.00	181.20	128.64	105.36
	材料费 (元)			43.73	43.73	49.87	49.87
	机械费 (元)			-	-	-	-
名称		单位	单价 (元)	含量			
人工	综合工日	工日	80.00	2.100	2.265	1.608	1.317
材料	巴黎绿	kg	350.00	0.102	0.102	0.121	0.121
	群青	kg	12.80	0.046	0.046	0.046	0.046
	乳胶漆	kg	12.70	0.048	0.048	0.048	0.048
	白胶	kg	5.00	0.097	0.097	0.085	0.085
	樟丹	kg	12.00	0.058	0.058	0.069	0.069
	银珠	kg	160.00	0.013	0.013	0.013	0.013
	石黄	kg	12.00	0.029	0.029	0.023	0.023
	松烟	kg	100.00	0.010	0.010	0.010	0.010
	石膏粉	kg	0.70	0.092	0.092	0.495	0.495
	大白粉	kg	0.20	0.092	0.092	-	-
	牛皮纸	张	1.50	0.495	0.495	-	-
	粉笔	盒	1.50	0.022	0.022	0.022	0.022
	铅笔	支	1.00	0.110	0.110	0.110	0.110
	木砂纸	张	0.18	0.121	0.121	0.121	0.121
	香糊 400g	瓶	4.00	0.055	0.055	0.055	0.055
	高丽纸	张	1.20	0.220	0.220	0.220	0.220
	氧化铁红	kg	6.10	0.023	0.023	0.018	0.018
	绘图橡皮	块	1.00	0.055	0.055	0.055	0.055
其他材料	元	1.00	0.550	0.550	0.550	0.550	
机械	中小型机械费	元	1.00	-	-	-	-

12.4.4 匾额及楹联

工作内容包括清理基层，调制颜料，绘制图案，刷金胶油，贴（金）铜箔，罩清漆。定额详见表 261。

表 261 匾额及楹联

定额编号				12-69	12-70	12-71	12-72	12-73	
项目				混色匾额及楹联		匾额及楹联			
				一麻五灰	单皮灰	翻拓字样	灰刻文字	匾额楹联扫青	
单位				m ²	m ²	m ²	m ²	m ²	
基价（元）				491.93	309.20	89.96	864.55	91.35	
其中	人工费（元）			429.36	269.52	86.40	864.00	86.40	
	材料费（元）			62.57	39.68	3.56	0.55	4.95	
	机械费（元）			-	-	-	-	-	
名称		单位	单价（元）	含量					
人工	综合工日	工日	80.00	5.367	3.369	1.080	10.800	1.080	
材料	群青	kg	12.80	-	-	-	-	0.220	
	松烟	kg	100.00	-	-	0.011	-	-	
	面粉	kg	1.50	0.416	0.185	-	-	-	
	血料	kg	1.44	8.704	5.202	-	-	-	
	砖灰粗\中\细	kg	0.43	9.315	6.403	-	-	-	
	灰油	kg	8.50	2.441	1.043	-	-	-	
	清油	kg	24.00	0.399	0.378	0.011	-	0.066	
	生桐油	kg	24.00	0.440	0.440	-	-	-	
	细灰膏	kg	0.20	0.077	0.034	-	-	-	
	精梳麻	kg	9.10	0.424	-	-	-	-	
	砖灰	kg	0.43	0.133	0.133	-	-	-	
	木砂纸	张	0.18	0.220	0.220	-	-	-	
	牛皮纸	张	1.50	-	-	1.100	-	-	
	其他材料费	元	1.00	0.550	0.550	0.550	0.550	0.550	
机械	中小型机械费	元	1.00	-	-	-	-	-	
定额编号				12-74	12-75	12-76	12-77	12-78	12-79
项目				匾额及楹联			匾额及楹联打金胶		
				匾额楹联扫绿	字刷银珠	字刷洋绿	贴库金	贴赤金	贴铜箔描清漆
单位				m ²	m ²	m ²	m ²	m ²	m ²
基价（元）				163.40	110.06	90.01	1442.51	607.01	442.53
其中	人工费（元）			86.40	84.00	84.00	420.00	492.00	420.00
	材料费（元）			77.00	26.06	6.01	1022.51	115.01	22.53
	机械费（元）			-	-	-	-	-	-

表 261 匾额及楹联 (续)

定额编号				12-74	12-75	12-76	12-77	12-78	12-79
项目				匾额及楹联			匾额及楹联打金胶		
				匾额楹联扫绿	字刷银珠	字刷洋绿	贴库金	贴赤金	贴铜箔描清漆
单位				m ²	m ²	m ²	m ²	m ²	m ²
基价 (元)				163.40	110.06	90.01	1442.51	607.01	442.53
名称		单位	单价 (元)	含量					
人工	综合工日	工日	80.00	1.080	1.050	1.050	5.250	6.150	5.250
材料	巴黎绿	kg	350.00	0.220	-	-	-	-	-
	樟丹	kg	12.00	-	1.650	-	-	-	-
	银珠	kg	160.00	-	0.033	-	-	-	-
	汽油	kg	7.10	-	0.110	-	-	-	-
	醇酸磁漆 CO6-2 红	kg	16.00	-	-	0.363	-	-	-
	金胶油	kg	32.00	-	-	-	0.187	0.187	0.187
	酚醛清漆	kg	9.77	-	-	-	-	-	0.187
	二甲苯	kg	3.42	-	-	-	-	-	0.022
	棉纱	kg	11.02	-	-	-	0.011	0.011	0.011
	库金箔 9.33×9.33	张	7.00	-	-	-	145.200	-	-
	赤金箔 8.33×8.33	张	0.60	-	-	-	-	181.500	-
	铜箔 10×10	张	0.10	-	-	-	-	-	145.200
	木砂纸	张	0.18	-	1.100	1.100	-	-	-
	其他材料费	元	1.00	-	-	-	-	-	-
机械	中小型机械费	元	-	-	-	-	-	-	

12.4.5 门钉、门钹

工作内容包括清理基层，调制颜料，绘制图案，刷金胶油，贴金（铜）箔，罩清漆。定额详见表 262。

表 262 门钉、门钹

定额编号				12-80		12-81	
项目				门钉、门钹贴金			
				打贴库金		打贴铜箔描清漆	
单位				m ²		m ²	
基价 (元)				2067.52		885.99	
其中	人工费 (元)			771.20		864.00	
	材料费 (元)			1296.32		21.99	
	机械费 (元)			-		-	
名称		单位	单价 (元)	含量			

表 262 门钉、门钹 (续)

定额编号				12-80	12-81
项目				门钉、门钹贴金	
				打贴库金	打贴铜箔描清漆
单位				m ²	m ²
基价 (元)				2067.52	885.99
人工	综合工日	工日	80.00	9.640	10.800
材料	大白粉	kg	0.20	0.046	0.046
	金胶油	kg	32.00	0.065	0.065
	酚醛清漆	kg	9.77	-	0.065
	二甲苯	kg	3.42	-	0.065
	棉纱	kg	11.02	0.006	-
	库金箔 9.33 × 9.33	张	7.00	184.800	-
	铜箔 10 × 10	张	0.10	-	184.800
	木砂纸	张	0.18	0.055	0.055
	其他材料费	元	1.00	0.550	0.550
机械	中小型机械费	元	-	-	-

12.4.6 油漆

工作内容包括清理基层、刮腻子、打磨、刷油漆等全部过程。定额详见表 263。

表 263 油漆

定额编号				12-82	12-83	12-84	12-85	12-86
项目				木材面油漆 国漆三遍				
				木门窗	柱梁架大木构件	斗拱等小木构件	其他木材面	木扶手 (无托板)
单位				m ²	m ²	m ²	m ²	m
基价 (元)				83.23	59.57	69.25	55.45	15.04
其中	人工费 (元)			59.20	48.56	58.24	42.32	12.48
	材料费 (元)			24.03	11.01	11.01	13.13	2.56
	机械费 (元)			-	-	-	-	-
名称		单位	单价 (元)	含量				
人工	综合工日	工日	80.00	0.740	0.607	0.728	0.529	0.156
材料	生漆	kg	96.00	0.172	0.079	0.079	0.095	0.018
	熟桐油	kg	28.00	0.172	0.079	0.079	0.095	0.018
	石膏粉	kg	0.70	0.073	0.034	0.034	0.040	0.008
	松香水	kg	5.00	0.133	0.062	0.062	0.074	0.014
	银珠	kg	160.00	0.007	0.003	0.003	0.003	0.001

表 263 油漆 (续)

定额编号				12-82	12-83	12-84	12-85	12-86
项目				木材面油漆 国漆三遍				
				木门窗	柱梁架大木构件	斗拱等小木构件	其他木材面	木扶手(无托板)
单位				m ²	m ²	m ²	m ²	m
基价(元)				83.23	59.57	69.25	55.45	15.04
材料	氧化铁红	kg	6.10	0.068	0.032	0.032	0.037	0.007
	木砂纸	张	0.18	0.451	0.208	0.208	0.224	0.047
	血料	kg	1.44	0.089	0.042	0.042	0.050	0.010
	其他材料费	元	1.00	0.239	0.111	0.111	0.132	0.023
机械	中小型机械费	元	1.00	-	-	-	-	-
定额编号				12-87	12-88	12-89	12-90	12-91
项目				木材面油漆 国漆每增(减)一遍				
				木门窗	柱梁架大木构件	斗拱等小木构件	其他木材面	木扶手(无托板)
单位				m ²	m ²	m ²	m ²	m
基价(元)				13.15	18.85	22.21	15.99	4.87
其中	人工费(元)			9.12	16.96	20.32	13.84	4.32
	材料费(元)			4.03	1.89	1.89	2.15	0.55
	机械费(元)			-	-	-	-	-
名称			单位	单价(元)				
人工	综合工日	工日	80.00	0.114	0.212	0.254	0.173	0.054
材料	生漆	kg	96.00	0.028	0.013	0.013	0.015	0.003
	熟桐油	kg	28.00	0.028	0.013	0.013	0.015	0.003
	石膏粉	kg	0.70	0.011	0.006	0.006	0.007	0.001
	松香水	kg	5.00	0.022	0.010	0.010	0.011	0.002
	银珠	kg	160.00	0.002	0.001	0.001	0.001	0.001
	氧化铁红	kg	6.10	0.013	0.007	0.007	0.008	0.001
	木砂纸	张	0.18	0.085	0.039	0.039	0.046	0.009
	血料	kg	1.44	0.021	0.010	0.010	0.012	0.003
机械	中小型机械费	元	1.00	-	-	-	-	-
定额编号				12-92	12-93	12-94	12-95	12-96
项目				木材面油漆 刮腻子 底油一遍调和漆两遍				
				木门窗	柱梁架大木构件	斗拱等小木构件	其他木材面	木扶手(无托板)
单位				m ²	m ²	m ²	m ²	m
基价(元)				37.54	32.13	38.53	23.75	8.08
其中	人工费(元)			32.00	29.60	36.00	20.72	7.52
	材料费(元)			5.54	2.53	2.53	3.03	0.56

表 263 油漆 (续)

定额编号				12-92	12-93	12-94	12-95	12-96
项目				木材面油漆 刮腻子 底油一遍调和漆两遍				
				木门窗	柱梁架大木构件	斗拱等小木构件	其他木材面	木扶手(无托板)
单位				m ²	m ²	m ²	m ²	m
基价(元)				37.54	32.13	38.53	23.75	8.08
其中	机械费(元)			-	-	-	-	-
名称		单位	单价(元)	含量				
人工	综合工日	工日	80.00	0.400	0.370	0.450	0.259	0.094
材料	石膏粉	kg	0.70	0.051	0.023	0.023	0.028	0.006
	调和漆	kg	8.62	0.222	0.101	0.101	0.122	0.023
	无光调和漆	kg	6.52	0.252	0.114	0.114	0.139	0.026
	熟桐油	kg	28.00	0.043	0.020	0.020	0.023	0.004
	清油	kg	24.00	0.018	0.008	0.008	0.010	0.002
	溶剂油	kg	2.66	0.083	0.037	0.037	0.045	0.009
	其他材料费	元	1.00	0.091	0.042	0.042	0.050	0.010
机械	中小型机械费	元	1.00	-	-	-	-	-
定额编号				12-97	12-98	12-99	12-100	12-101
项目				木材面油漆 刮腻子调和漆每增(减)一遍				
				木门窗	柱梁架大木构件	斗拱等小木构件	其他木材面	木扶手(无托板)
单位				m ²	m ²	m ²	m ²	m
基价(元)				4.09	2.16	2.48	1.84	4.53
其中	人工费(元)			3.12	1.68	2.00	1.76	4.40
	材料费(元)			0.97	0.48	0.48	0.08	0.13
	机械费(元)			-	-	-	-	-
名称		单位	单价(元)	含量				
人工	综合工日	工日	80.00	0.039	0.021	0.025	0.022	0.055
材料	无光调和漆	kg	6.52	0.111	0.051	0.051	0.013	0.012
	熟桐油	kg	28.00	0.009	0.005	0.005	-	0.002
机械	中小型机械费	元	1.00	-	-	-	-	-
定额编号				12-102	12-103	12-104	12-105	12-106
项目				木材面油漆 刮腻子 熟桐油两遍				
				木门窗	柱梁架大木构件	斗拱等小木构件	其他木材面	木扶手(无托板)
单位				m ²	m ²	m ²	m ²	m
基价(元)				25.82	20.42	23.94	14.83	5.12
其中	人工费(元)			19.20	17.44	20.96	11.20	4.40
	材料费(元)			6.62	2.98	2.98	3.63	0.72

表 263 油漆 (续)

定额编号				12-102	12-103	12-104	12-105	12-106
项目				木材面油漆 刮腻子 熟桐油两遍				
				木门窗	柱梁架大木构件	斗拱等小木构件	其他木材面	木扶手(无托板)
单位				m ²	m ²	m ²	m ²	m
基价(元)				25.82	20.42	23.94	14.83	5.12
其中	机械费(元)			-	-	-	-	-
名称		单位	单价(元)	含量				
人工	综合工日	工日	80.00	0.240	0.218	0.262	0.140	0.055
材料	熟桐油	kg	28.00	0.227	0.102	0.102	0.124	0.024
	溶剂油	kg	2.66	0.076	0.034	0.034	0.042	0.008
	石膏粉	kg	0.70	0.023	0.023	0.023	0.023	0.023
	其他材料费	元	1.00	0.046	0.021	0.021	0.025	0.006
机械	中小型机械费	元	1.00	-	-	-	-	-
定额编号				12-107	12-108	12-109	12-110	12-111
项目				木材面油漆 底油、油色、清漆二遍				
				木门窗	柱梁架大木构件	斗拱等小木构件	其他木材面	木扶手(无托板)
单位				m ²	m ²	m ²	m ²	m
基价(元)				28.01	23.33	27.57	28.08	5.81
其中	人工费(元)			23.36	21.20	25.44	25.52	5.36
	材料费(元)			4.65	2.13	2.13	2.56	0.45
	机械费(元)			-	-	-	-	-
名称		单位	单价(元)	含量				
人工	综合工日	工日	80.00	0.292	0.265	0.318	0.319	0.067
材料	石膏粉	kg	0.70	0.051	0.023	0.023	0.028	0.006
	调和漆	kg	8.62	0.009	0.004	0.004	0.006	0.001
	熟桐油	kg	28.00	0.043	0.020	0.020	0.023	0.004
	清油	kg	24.00	0.025	0.011	0.011	0.014	0.002
	溶剂油	kg	2.66	0.147	0.068	0.068	0.081	0.015
	酚醛清漆	kg	9.77	0.233	0.107	0.107	0.129	0.024
	其他材料费	元	1.00	0.064	0.029	0.029	0.035	0.006
机械	中小型机械费	元	1.00	-	-	-	-	-

表 263 油漆 (续)

定额编号				12-112	12-113	12-114	12-115	12-116
项目				木材面油漆 润粉、刮腻子、油色、清漆三遍				
				木门窗	柱梁架大木构件	斗拱等小木构件	其他木材面	木扶手(无托板)
单位				m ²	m ²	m ²	m ²	m
基价(元)				66.43	64.84	77.24	45.67	16.55
其中	人工费(元)			59.76	61.84	74.24	42.08	15.84
	材料费(元)			6.67	3.00	3.00	3.59	0.71
	机械费(元)			-	-	-	-	-
名称		单位	单价(元)	含量				
人工	综合工日	工日	80.00	0.747	0.773	0.928	0.526	0.198
材料	石膏粉	kg	0.70	0.054	0.024	0.024	0.030	0.006
	调和漆	kg	8.62	0.034	0.015	0.015	0.019	0.003
	熟桐油	kg	28.00	0.061	0.028	0.028	0.033	0.007
	清油	kg	24.00	0.031	0.013	0.013	0.015	0.003
	溶剂油	kg	2.66	0.136	0.062	0.062	0.075	0.014
	酚醛清漆	kg	9.77	0.347	0.157	0.157	0.190	0.036
	大白粉	kg	0.20	0.188	0.086	0.086	0.103	0.020
	其他材料费	元	1.00	0.092	0.042	0.042	0.050	0.010
机械	中小型机械费	元	1.00	-	-	-	-	-
定额编号				12-117	12-118	12-119	12-120	
项目				木材面油漆 木地板				
				底油油色清漆二遍	国漆明光二遍	地板漆三遍	地板漆每增(减)一遍	
单位				m ²	m ²	m ²	m ²	
基价(元)				15.05	33.37	25.42	5.60	
其中	人工费(元)			12.96	26.00	20.00	4.00	
	材料费(元)			2.09	7.37	5.42	1.60	
	机械费(元)			-	-	-	-	
名称		单位	单价(元)	含量				
人工	综合工日	工日	80.00	0.162	0.325	0.250	0.050	
材料	生漆	kg	96.00	-	0.065	-	-	
	坯油	kg	7.00	-	0.065	-	-	
	石膏粉	kg	0.70	0.023	0.028	0.024	-	
	银珠	kg	160.00	-	0.002	-	-	
	氧化铁红	kg	6.10	-	0.023	-	-	
	血料	kg	1.44	-	0.031	-	-	
	调和漆	kg	8.62	0.004	-	-	-	

表 263 油漆 (续)

定额编号				12-117	12-118	12-119	12-120
项目				木材面油漆 木地板			
				底油油色清漆二遍	国漆明光二遍	地板漆三遍	地板漆每增(减)一遍
单位				m ²	m ²	m ²	m ²
基价(元)				15.05	33.37	25.42	5.60
材料	熟桐油	kg	28.00	0.020	-	0.020	-
	清油	kg	24.00	0.011	-	-	-
	溶剂油	kg	2.66	0.067	0.056	0.008	-
	酚醛清漆	kg	9.77	0.106	-	-	-
	木地板漆	kg	20.00	-	-	0.241	0.080
机械	中小型机械费	元	1.00	-	-	-	-
定额编号				12-121	12-122	12-123	12-124
项目				抹灰面调和漆		套色断白	木材防腐
				二遍	三遍	刷底色	铜铬砷
单位				m ²	m ²	m ²	m ²
基价(元)				8.53	10.53	7.83	17.18
其中	人工费(元)			5.12	6.40	7.20	12.00
	材料费(元)			3.41	4.13	0.63	5.18
	机械费(元)			-	-	-	-
名称		单位	单价(元)	含量			
人工	综合工日	工日	80.00	0.064	0.080	0.090	0.150
材料	调和漆	kg	8.62	0.102	0.102	-	-
	无光调和漆	kg	6.52	0.102	0.188	-	-
	熟桐油	kg	28.00	0.024	0.024	-	-
	清油	kg	24.00	0.018	0.018	-	-
	溶剂油	kg	2.66	0.067	0.067	-	-
	羟甲基纤维素	kg	12.00	0.003	0.003	-	-
	聚醋酸乙烯乳液	kg	5.34	0.018	0.018	-	-
	石膏粉	kg	0.70	0.156	0.156	0.001	-
	色粉	kg	1.20	-	-	0.055	-
	木砂纸	张	0.18	0.066	0.066	0.066	-
	铜铬砷合剂	kg	14.00	-	-	-	0.330
	其他材料费	元	1.00	0.330	0.495	0.550	0.560
机械	中小型机械费	元	1.00	-	-	-	-

12.5 抹灰、油漆、彩画整修

12.5.1 抹灰

12.5.1.1 工作内容包括 铲除空鼓灰皮，清理浮土，刷水，打底，找平，罩面，压光，清理废弃物。定额详见表 264。

表 264 抹灰 1

定额编号				12-125	12-126	12-127	12-128
项目				修补抹灰（石灰砂浆 1:3）底			
				纸筋灰（10mm 以内）	石灰麻刀浆（10mm 以内）	纸筋灰砂浆 1:2（5mm 以内）	白灰
单位				m ²	m ²	m ²	m ²
基价（元）				37.58	38.78	38.72	36.96
其中	人工费（元）			26.40	28.00	28.00	26.40
	材料费（元）			11.18	10.78	10.72	10.56
	机械费（元）			-	-	-	-
名称		单位	单价（元）	含量			
人工	综合工日	工日	80.00	0.330	0.350	0.350	0.330
材料	纸筋灰浆	m ³	347.46	0.009	-	-	-
	石灰麻刀浆	m ³	302.47	-	0.009	-	-
	石灰砂浆 1:3	m ³	192.05	0.039	0.039	0.039	0.039
	纸筋灰砂浆 1:2	m ³	241.97	-	-	0.011	-
	石灰膏	m ³	278.00	-	-	-	0.009
	水	m ³	2.95	0.006	0.006	0.006	0.006
	其他材料费	元	1.00	0.550	0.550	0.550	0.550
机械	中小型机械费	元	1.00	-	-	-	-

12.5.1.2 工作内容包括清洗墙面，清理浮土，修补缝口，调运砂浆，勾缝。定额详见表 265。

表 265 抹灰 2

定额编号				12-129	12-130	12-131	12-132
项目				补抹墙帽灰	旧墙石灰膏勾缝	虎皮石墙打点勾缝	
						凸缝	平缝
单位				m	m ²	m ²	m ²
基价（元）				23.44	14.33	14.49	12.35
其中	人工费（元）			14.40	10.64	12.00	11.04
	材料费（元）			9.04	3.69	2.49	1.31
	机械费（元）			-	-	-	-
名称		单位	单价（元）	含量			

表 265 抹灰 2 (续)

定额编号				12-129	12-130	12-131	12-132
项目				补抹墙帽灰	旧墙石灰膏勾缝	虎皮石墙打点勾缝	
单位				m	m ²	m ²	m ²
基价 (元)				23.44	14.33	14.49	12.35
人工	综合工日	工日	80.00	0.180	0.133	0.150	0.138
	工日						
材料	石灰麻刀浆	m ³	302.47	0.028	-	-	-
	纸筋灰浆	m ³	347.46	-	0.009	-	-
	石灰砂浆 1:2	m ³	213.12	-	-	0.009	0.0035
	水	m ³	2.95	0.006	0.006	0.006	0.006
	其他材料费	元	1.00	0.550	0.550	0.550	0.550
机械	中小型机械费	-	-	-	-	-	-

12.5.2 地仗

12.5.2.1 工作内容包括清除铲平浮土，清理基层，调制灰料，刷油，刷浆，批灰，打磨，压麻，糊布。定额详见表 266。

表 266 地仗 1

定额编号				12-133	12-134	12-135	12-136	12-137
项目				找补砍麻灰地仗	砍净挠白 (木结构地仗)		砍净挠白 (木墙、板地仗)	
单位					m ²	m ²	m ²	m ²
基价 (元)				26.40	69.68	48.88	42.64	17.68
其中	人工费 (元)			26.40	69.68	48.88	42.64	17.68
	材料费 (元)			-	-	-	-	-
	机械费 (元)			-	-	-	-	-
名称		单位	单价 (元)	含量				
人工	综合工日	工日	80.00	0.33	0.871	0.611	0.533	0.221
材料	-	-	-	-	-	-	-	-
机械	中小型机械费	元	1.00	-	-	-	-	-

12.5.2.2 工作内容包括清理基层，调制灰料，刷油，刷浆，批灰，打磨，压麻，糊布。定额详见表267。

表 267 地仗 2

定额编号				12-138	12-139	12-140	12-141
项目				木结构地仗 (1m ² 以下)			
				一麻五灰	一布五灰	一布四灰	单皮灰
单位				m ²	m ²	m ²	m ²
基价 (元)				180.96	172.70	161.27	138.10
其中	人工费 (元)			129.92	119.52	111.84	93.60
	材料费 (元)			51.04	53.18	49.43	44.50
	机械费 (元)			-	-	-	-
名称		单位	单价 (元)	含量			
人工	综合工日	工日	80.00	1.624	1.494	1.398	1.170
材料	面粉	kg	1.50	0.325	0.304	0.261	0.191
	血料	kg	1.44	7.414	7.068	6.273	5.247
	砖灰粗\中\细	kg	0.43	7.665	7.403	6.386	6.386
	灰油	kg	8.50	1.829	1.707	1.464	1.075
	清油	kg	24.00	0.396	0.396	0.396	0.396
	生桐油	kg	24.00	0.316	0.316	0.316	0.316
	汽油 (综合)	kg	0.35	0.013	0.013	0.013	0.013
	细灰	kg	0.20	0.061	0.055	0.048	0.000
	精梳麻	kg	9.10	0.380	0.000	0.000	0.000
	玻璃布 0.15×300	m	1.10	0.000	6.578	6.578	6.578
	木砂纸	张	0.18	0.209	0.209	0.209	0.000
	其他材料费	元	1.00	0.430	0.481	0.443	0.443
机械	中小型机械费	元	1.00	-	-	-	-
定额编号				12-142	12-143	12-144	12-145
项目				木墙、板地仗 (1m ² 以下)			
				一麻五灰	一布五灰	一布四灰	单皮灰
单位				m ²	m ²	m ²	m ²
基价 (元)				214.46	197.64	170.83	145.32
其中	人工费 (元)			156.80	141.84	126.48	107.28
	材料费 (元)			57.66	55.80	44.35	38.04
	机械费 (元)			-	-	-	-
名称		单位	单价 (元)	含量			
人工	综合工日	工日	80.00	1.960	1.773	1.581	1.341

表 267 地仗 2 (续)

定额编号				12 - 142	12 - 143	12 - 144	12 - 145
项目				木墙、板地仗 (1m ² 以下)			
				一麻五灰	一布五灰	一布四灰	单皮灰
单位				m ²	m ²	m ²	m ²
基价 (元)				214.46	197.64	170.83	145.32
材料	面粉	kg	1.50	0.435	0.397	0.263	0.193
	血料	kg	1.44	9.010	8.398	6.423	5.438
	砖灰粗 \ 中 \ 细	kg	0.43	9.738	9.382	6.694	6.694
	灰油	kg	8.50	2.448	2.231	1.479	1.090
	清油	kg	24.00	0.417	0.417	0.396	0.396
	生桐油	kg	24.00	0.316	0.316	0.316	0.316
	汽油 (综合)	kg	0.35	0.443	0.000	0.000	0.000
	细灰	kg	0.20	0.000	6.578	6.578	0.000
	精梳麻	kg	9.10	0.081	0.074	0.048	0.036
	玻璃布 0.15 × 300	m	1.10	0.013	0.013	0.013	0.013
	木砂纸	张	0.18	0.209	0.209	0.209	0.209
	其他材料费	元	1.00	0.506	0.481	0.367	0.304
机械	中小型机械费	元	1.00	-	-	-	-

12.5.3 油漆

工作内容包括清理基层、刮腻子、打磨、刷油漆等全部过程。定额详见表 268。

表 268 油漆

定额编号				12 - 146	12 - 147	12 - 148	12 - 149	12 - 150
项目				木材面油漆 国漆三遍 (1m ² 以下)				
				木门窗	柱梁架大木构件	斗拱等小木构件	其他木材面	木扶手 (无托板)
单位				m ²	m ²	m ²	m ²	m
基价 (元)				122.92	90.83	106.23	83.03	22.95
其中	人工费 (元)			94.72	77.68	93.20	67.68	20.00
	材料费 (元)			28.20	13.15	13.03	15.35	2.95
	机械费 (元)			-	-	-	-	-
名称		单位	单价 (元)	含量				
人工	综合工日	工日	80.00	1.184	0.971	1.165	0.846	0.250
材料	生漆	kg	96.00	0.198	0.091	0.091	0.109	0.021
	熟桐油	kg	28.00	0.198	0.091	0.091	0.109	0.021
	石膏粉	kg	0.70	0.084	0.039	0.039	0.046	0.009
	松香水	kg	5.00	0.153	0.071	0.071	0.085	0.016

表 268 油漆 (续)

定额编号				12-146	12-147	12-148	12-149	12-150
项目				木材面油漆 国漆三遍 (1m ² 以下)				
				木门窗	柱梁架大木构件	斗拱等小木构件	其他木材面	木扶手 (无托板)
单位				m ²	m ²	m ²	m ²	m
基价 (元)				122.92	90.83	106.23	83.03	22.95
材料	银珠	kg	160.00	0.008	0.003	0.003	0.003	0.001
	氧化铁红	kg	6.10	0.078	0.037	0.037	0.043	0.008
	木砂纸	张	0.18	0.519	0.239	0.239	0.258	0.054
	血料	kg	1.44	0.102	0.048	0.048	0.058	0.012
	其他材料费	元	1.00	0.275	0.128	0.128	0.152	0.026
机械	中小型机械费	元	1.00	-	-	-	-	-
定额编号				12-151	12-152	12-153	12-154	12-155
项目				木材面油漆 国漆每增 (减) 一遍 (1m ² 以下)				
				木门窗	柱梁架大木构件	斗拱等小木构件	其他木材面	木扶手 (无托板)
单位				m ²	m ²	m ²	m ²	m
基价 (元)				19.13	29.28	34.64	24.58	7.43
其中	人工费 (元)			14.56	27.12	32.48	22.16	6.88
	材料费 (元)			4.57	2.16	2.16	2.42	0.55
	机械费 (元)			-	-	-	-	-
名称		单位	单价 (元)	含量				
人工	综合工日	工日	80.00	0.182	0.339	0.406	0.277	0.086
材料	生漆	kg	96.00	0.032	0.015	0.015	0.017	0.003
	熟桐油	kg	28.00	0.032	0.015	0.015	0.017	0.003
	石膏粉	kg	0.70	0.013	0.007	0.007	0.008	0.001
	松香水	kg	5.00	0.025	0.012	0.012	0.013	0.002
	银珠	kg	160.00	0.002	0.001	0.001	0.001	0.001
	氧化铁红	kg	6.10	0.015	0.008	0.008	0.009	0.001
	木砂纸	张	0.18	0.098	0.045	0.045	0.053	0.010
	血料	kg	1.44	0.024	0.012	0.012	0.014	0.003
机械	中小型机械费	元	1.00	-	-	-	-	-
定额编号				12-156	12-157	12-158	12-159	12-160
项目				木材面油漆、刮腻子、底油一遍调和漆两遍 (1m ² 以下)				
				木门窗	柱梁架大木构件	斗拱等小木构件	其他木材面	木扶手 (无托板)
单位				m ²	m ²	m ²	m ²	m
基价 (元)				57.56	50.25	60.49	36.60	12.65
其中	人工费 (元)			51.20	47.36	57.60	33.12	12.00

表 268 油漆 (续)

定额编号				12-156	12-157	12-158	12-159	12-160
项目				木材面油漆、刮腻子、底油一遍调和漆两遍 (1m ² 以下)				
				木门窗	柱梁架大木构件	斗拱等小木构件	其他木材面	木扶手 (无托板)
单位				m ²	m ²	m ²	m ²	m
基价 (元)				57.56	50.25	60.49	36.60	12.65
其中	材料费 (元)			6.36	2.89	2.89	3.48	0.65
	机械费 (元)			-	-	-	-	-
名称		单位	单价 (元)	含量				
人工	综合工日	工日	80.00	0.640	0.592	0.720	0.414	0.150
材料	石膏粉	kg	0.70	0.059	0.026	0.026	0.032	0.007
	调和漆	kg	8.62	0.255	0.116	0.116	0.140	0.026
	无光调和漆	kg	6.52	0.290	0.131	0.131	0.160	0.030
	熟桐油	kg	28.00	0.049	0.023	0.023	0.026	0.005
	清油	kg	24.00	0.021	0.009	0.009	0.012	0.002
	溶剂油	kg	2.66	0.095	0.043	0.043	0.052	0.010
	其他材料费	元	1.00	0.105	0.048	0.048	0.058	0.012
机械	中小型机械费	元	1.00	-	-	-	-	-
定额编号				12-161	12-162	12-163	12-164	12-165
项目				木材面油漆 调和漆每增 (减) 一遍 (1m ² 以下)				
				木门窗	柱梁架大木构件	斗拱等小木构件	其他木材面	木扶手 (无托板)
单位				m ²	m ²	m ²	m ²	m
基价 (元)				6.07	3.27	3.75	2.90	7.19
其中	人工费 (元)			4.96	2.72	3.20	2.80	7.04
	材料费 (元)			1.11	0.55	0.55	0.10	0.15
	机械费 (元)			-	-	-	-	-
名称		单位	单价 (元)	含量				
人工	综合工日	工日	80.00	0.062	0.034	0.040	0.035	0.088
材料	无光调和漆	kg	6.52	0.128	0.059	0.059	0.015	0.014
	熟桐油	kg	28.00	0.010	0.006	0.006	0.000	0.002
机械	中小型机械费	元	1.00	-	-	-	-	-

表 268 油漆 (续)

定额编号				12-166	12-167	12-168	12-169	12-170
项目				木材面油漆 刮腻子 熟桐油两遍 (1m ² 以下)				
				木门窗	柱梁架大木构件	斗拱等小木构件	其他木材面	木扶手 (无托板)
单位				m ²	m ²	m ²	m ²	m
基价 (元)				38.33	31.34	36.94	22.10	7.87
其中	人工费 (元)			30.72	27.92	33.52	17.92	7.04
	材料费 (元)			7.61	3.42	3.42	4.18	0.83
	机械费 (元)			-	-	-	-	-
名称		单位	单价 (元)	含量				
人工	综合工日	工日	80.00	0.384	0.349	0.419	0.224	0.088
材料	熟桐油	kg	28.00	0.261	0.117	0.117	0.143	0.028
	溶剂油	kg	2.66	0.087	0.039	0.039	0.048	0.009
	石膏粉	kg	0.70	0.026	0.026	0.026	0.026	0.026
	其他材料费	元	1.00	0.053	0.024	0.024	0.029	0.007
机械	中小型机械费	元	1.00	-	-	-	-	-
定额编号				12-171	12-172	12-173	12-174	12-175
项目				木材面油漆 底油、油色、清漆二遍 (1m ² 以下)				
				木门窗	柱梁架大木构件	斗拱等小木构件	其他木材面	木扶手 (无托板)
单位				m ²	m ²	m ²	m ²	m
基价 (元)				42.70	36.38	43.18	43.73	9.09
其中	人工费 (元)			37.36	33.92	40.72	40.80	8.56
	材料费 (元)			5.34	2.46	2.46	2.93	0.53
	机械费 (元)			-	-	-	-	-
名称		单位	单价 (元)	含量				
人工	综合工日	工日	80.00	0.467	0.424	0.509	0.510	0.107
材料	石膏粉	kg	0.70	0.059	0.026	0.026	0.032	0.007
	调和漆	kg	8.62	0.010	0.005	0.005	0.007	0.001
	熟桐油	kg	28.00	0.049	0.023	0.023	0.026	0.005
	清油	kg	24.00	0.029	0.013	0.013	0.016	0.002
	溶剂油	kg	2.66	0.169	0.078	0.078	0.093	0.017
	酚醛清漆	kg	9.77	0.268	0.123	0.123	0.148	0.028
	其他材料费	元	1.00	0.074	0.033	0.033	0.040	0.007
机械	中小型机械费	元	1.00	-	-	-	-	-

表 268 油漆 (续)

定额编号				12-176	12-177	12-178	12-179	12-180
项目				木材面油漆 润粉、刮腻子、油色、清漆三遍 (1m ² 以下)				
				木门窗	柱梁架大木构件	斗拱等小木构件	其他木材面	木扶手 (无托板)
单位				m ²	m ²	m ²	m ²	m
基价 (元)				103.27	102.41	122.25	71.50	26.15
其中	人工费 (元)			95.60	98.96	118.80	67.36	25.36
	材料费 (元)			7.67	3.45	3.45	4.14	0.79
	机械费 (元)			-	-	-	-	-
名称		单位	单价 (元)	含量				
人工	综合工日	工日	80.00	1.195	1.237	1.485	0.842	0.317
材料	石膏粉	kg	0.70	0.062	0.028	0.028	0.035	0.007
	调和漆	kg	8.62	0.039	0.017	0.017	0.022	0.003
	熟桐油	kg	28.00	0.070	0.032	0.032	0.038	0.008
	清油	kg	24.00	0.036	0.015	0.015	0.017	0.003
	溶剂油	kg	2.66	0.156	0.071	0.071	0.086	0.016
	酚醛清漆	kg	9.77	0.399	0.181	0.181	0.219	0.041
	大白粉	kg	0.20	0.216	0.099	0.099	0.118	0.023
	其他材料费	元	1.00	0.106	0.048	0.048	0.058	0.012
机械	中小型机械费	元	1.00	-	-	-	-	-
定额编号				12-181	12-182	12-183	12-184	
项目				木材面油漆 木地板 (1m ² 以下)				
				底油油色清漆二遍	国漆明光二遍	地板漆三遍	地板漆每增 (减) 一遍	
单位				m ²	m ²	m ²	m ²	
基价 (元)				23.13	50.05	38.23	8.24	
其中	人工费 (元)			20.72	41.60	32.00	6.40	
	材料费 (元)			2.41	8.45	6.23	1.84	
	机械费 (元)			-	-	-	-	
名称		单位	单价 (元)	含量				
人工	综合工日	工日	80.00	0.259	0.520	0.400	0.080	
材料	生漆	kg	96.00	-	0.075	-	-	
	坯油	kg	7.00	-	0.075	-	-	
	石膏粉	kg	0.70	0.026	0.032	0.028	-	
	银珠	kg	160.00	-	0.002	-	-	
	氧化铁红	kg	6.10	-	0.026	-	-	

表 268 油漆 (续)

定额编号				12-181	12-182	12-183	12-184
项目				木材面油漆 木地板 (1m ² 以下)			
				底油油色 清漆二遍	国漆明光 二遍	地板漆 三遍	地板漆每增 (减) 一遍
单位				m ²	m ²	m ²	m ²
基价 (元)				23.13	50.05	38.23	8.24
材料	血料	kg	1.44	-	0.036	-	-
	调和漆	kg	8.62	0.005	-	-	-
	熟桐油	kg	28.00	0.023	-	0.023	-
	清油	kg	24.00	0.013	-	-	-
	溶剂油	kg	2.66	0.077	0.064	0.009	-
	酚醛清漆	kg	9.77	0.122	-	-	-
	木地板漆	kg	20.00	-	-	0.277	0.092
机械	中小型机械费	元	1.00	-	-	-	-
定额编号				12-185	12-186	12-187	
项目				抹灰面调和漆 (1m ² 以下)		套色断白 (1m ² 以下)	
				二遍	三遍	刷底色	
单位				m ²	m ²	m ²	
基价 (元)				12.09	15.01	12.24	
其中	人工费 (元)			8.16	10.24	11.52	
	材料费 (元)			3.93	4.77	0.72	
	机械费 (元)			-	-	-	
名称		单位	单价 (元)	含量			
人工	综合工日	工日	80.00	0.102	0.128	0.144	
材料	调和漆	kg	8.62	0.117	0.117	-	
	无光调和漆	kg	6.52	0.117	0.216	-	
	熟桐油	kg	28.00	0.028	0.028	-	
	清油	kg	24.00	0.021	0.021	-	
	溶剂油	kg	2.66	0.077	0.077	-	
	羟甲基纤维素	kg	12.00	0.003	0.003	-	
	聚醋酸乙烯乳液	kg	5.34	0.021	0.021	-	
	石膏粉	kg	0.70	0.179	0.179	0.001	
	色粉	kg	1.20	-	-	0.063	
	木砂纸	张	0.18	0.076	0.076	0.076	
	铜铬砷合剂	kg	14.00	-	-	-	
	其他材料费	元	1.00	0.380	0.569	0.633	
机械	中小型机械费	元	1.00	-	-	-	

13 围堰、脚手架、运输工程

13.1 一般规定

13.1.1 围堰未包括施工期内发生潮汛冲刷后所需的养护工料。

13.1.2 围堰包括 50 米范围以内取土，50 米范围以外的（按挖、运土方计算费用）或外购土方，套用子目时，每立方米应扣除现场挖运粘土人工 0.5 工日，子目含量中所列粘土数量为自然密实度土方数量。

13.1.3 编织袋围堰如使用麻袋或其他袋装土围筑的，材料价格进行换算。

13.1.4 围堰若未使用驳船，而是搭设了栈桥，应扣除驳船费用，另计栈桥搭设费用。

13.1.5 筑岛填芯是指在围堰围成的区域内填土、砂、砂砾石。

13.1.6 脚手架不分搭设材料及搭设方法，均套用同一子目。

13.1.7 综合脚手架：

——综合脚手架适用于建筑物，不适用构筑物、廊、亭、阁、台、榭、塔及围墙等。檐高 3.6 米以内时，定额乘以系数 0.3。

——定额已综合内、外墙砌筑脚手架，外墙抹灰脚手架，檐高 20 米以内的斜道和上料平台。

——定额未包括高度在 3.6 米以上的天棚抹灰或安装脚手架，基础深度超过 2 米（自设计室外地坪起）的材料运输脚手架，人行过道防护脚手架，发生时，按单项脚手架规定另列项目计算。

13.1.8 单项脚手架：

——外墙脚手架定额未包括斜道和上料平台，发生时另列项目计算。

——外墙抹灰应利用外墙砌筑脚手架，如不能利用需另行搭设时，套用外墙脚手架定额，如仅勾缝、刷浆或油漆时，乘以系数 0.5。

——高度在 3.6 米以上的内墙抹灰脚手架，如不能利用满堂脚手架，需另行搭设时，按内墙脚手架定额乘以系数 0.5，如仅勾缝、刷浆或油漆时，乘以系数 0.3。

——高度超过 3.6 米至 5.2 米以内的天棚抹灰或安装，按满堂脚手架基本层子目计算。高度超过 5.2 米另按增加层子目计算。如仅勾缝、刷浆或油漆时，按满堂脚手架定额乘以系数 0.4。

——围墙高度在 2 米以上者，套用内墙脚手架定额。

——砖墙厚度在一砖半以上，石墙厚度在 40 厘米以上，应计算双面脚手架，外面套用外墙脚手架定额，内面套用内墙脚手架定额。

——基础深度超过 2 米时（自设计室外地坪起）应计算材料运输脚手架，按满堂脚手架基本层子目乘以系数 0.6。深度超过 3.6 米时，另按增加层子目乘以系数 0.6。

——戗角和屋面如需搭设脚手架，套用满堂脚手架定额。

——廊、亭、阁、台、榭、桥可套用单项脚手架定额。

13.1.9 塔刹的脚手架按实计算。

13.1.10 机械垂直运输采用卷扬机运输材料，人工垂直运输不利用机械设备运输材料。

13.1.11 垂直运输高度是指设计室外地坪至屋脊顶高度。

13.1.12 檐口高度在 3.6 米以内的单层建筑，垂直运输子目乘以系数 0.3。

13.1.13 塔的材料垂直运输费按实计算。

13.1.14 相连的建筑物檐高不同时，根据不同高度的垂直分界面分别计算建筑面积，套用相应子目。

13.2 工程量计算规则

13.2.1 围堰工程按围堰的图示体积以“立方米”计算。

13.2.2 综合脚手架工程量按建筑面积计算。

13.2.3 砌墙脚手架工程量按内外墙垂直投影面积计算（不扣除门窗洞口、孔洞等面积），外墙乘以系数 1.15，内墙乘以系数 1.10。

13.2.4 外墙脚手架的垂直投影面积以外墙的长度乘以设计室外地坪至墙中心线的顶面高度计算；内墙脚手架的垂直投影面积以内墙净长乘以内墙净高计算。有山墙者高度算至山尖二分之一高度处。

13.2.5 廊脚手架工程量按水平投影外边线总长度乘以设计室外地坪至廊脊高度以面积计算。廊脊高度在3.6米以下套用内墙脚手架，在3.6米以上套用外墙脚手架。

13.2.6 翘角、屋面脚手架发生时按实际搭设面积以“平方米”计算。

13.2.7 围墙脚手架高度自设计室外地坪至围墙顶，长度按围墙中心线计算，单落水按单面计算，双落水按双面计算，洞口面积不扣，砖垛（柱）也不折加长度。

13.2.8 满堂脚手架及悬挑式脚手架工程量按天棚水平投影面积计算，工作面高度以设计室内地坪（楼面）至天棚底，无天棚者至楼底或屋面板底；斜天棚按室内山墙平均高度计算。

13.2.9 桥脚手架按桥侧面实际搭设面积计算，套用外墙脚手架。拱桥、拱洞脚手架另按桥拱洞水平投影面积计算，套用圆拱桥脚手架。

13.2.10 斜道、起重平台、进料平台分别按高度以“座”计算。

13.2.11 机械垂直运输按建筑面积以“平方米”计算。

13.2.12 人工垂直运输：

——按不同材料以子目所示计量单位分别计算。

——若运输高度超过18米，人工按比例调整。

13.3 围堰

13.3.1 工作内容包括：

——基底清理，定位、制作、安装，50m范围内取土、装土、运土，草（编织）袋装土、封包运输，堆筑、填土夯实；

——围堰拆除包括拆除、清理。

——定额详见表269。

表 269 围堰 1

定额编号				13-1	13-2	13-3	13-4	13-5
项目				土草围堰 编织袋围堰			筑岛填芯	
				筑土围堰	草袋围堰	编织袋围堰	围堰拆除	填土、夯填
单位				10m ³	10m ³	10m ³	10m ³	10m ³
基价				1796.98	1648.19	1527.30	484.35	883.97
其中	人工费			909.60	980.08	980.08	467.68	603.76
	材料费			854.51	641.54	520.65		236.78
	机械费			32.87	26.57	26.57	16.67	43.43
名称		单位	单价(元)	含量				
人工	综合工日	工日	80.00	11.370	12.251	12.251	5.846	7.547
材料	粘土	m ³	20.50	11.000	7.700	10.230		11.550
	圆木桩	m ³	973.00	0.605	-	-	-	-
	扒钉	kg	3.96	7.700	-	-	-	-
	圆钉	kg	4.36	0.737	-	-	-	-
	草袋	个	2.54	-	180.400	-	-	-

表 269 围堰 1 (续)

定额编号				13-1	13-2	13-3	13-4	13-5
项目				土草围堰 编织袋围堰				筑岛填芯
				筑土围堰	草袋围堰	编织袋围堰	围堰拆除	填土、夯填
单位				10m ³	10m ³	10m ³	10m ³	10m ³
基价				1796.98	1648.19	1527.30	484.35	883.97
材料	麻绳	kg	6.05	-	3.410	1.018	-	-
	尼龙编织袋	只	1.83	-	-	163.900	-	-
	其他材料费	元	1.00	6.644	4.840	4.840	-	-
机械	中小型机械费	元	1.00	32.868	26.565	26.565	16.665	43.428
注 1: 围堰工程不包括土工布, 如发生按实计算。								
注 2: 筑土围堰中圆木桩用量按实计算。								

13.3.2 工作内容包括 50m 范围内取土运砂、填筑、夯实、拆除、清理。定额详见表 270。

表 270 围堰 2

定额编号				13-6	13-7	13-8	13-9	13-10
项目				筑岛填芯				
				填土 松填	填砂 夯填	填砂 松填	填砂砾石 夯填	填砂砾石 松填
单位				10m ³	10m ³	10m ³	10m ³	10m ³
基价				748.07	1570.47	1217.77	1855.22	1442.58
其中	人工费			513.60	368.08	288.32	539.04	389.20
	材料费			202.95	1149.72	892.32	1265.33	1016.25
	机械费			31.52	52.67	37.13	50.85	37.13
名称		单位	单价(元)	含量				
人工	综合工日	工日	80.00	6.420	4.601	3.604	6.738	4.865
材料	粘土	m ³	20.50	9.900	-	-	-	-
	毛砂(综合)	t	60.00	-	19.162	14.872	-	-
	砂砾石	m ³	66.60	-	-	-	18.999	15.259
机械	中小型机械费	元	1.00	31.515	52.668	37.125	50.853	37.125

13.4 脚手架

13.4.1 综合脚手架

工作内容包括:

- 埋设、搭设、拆除脚手架、安全网, 铺、翻脚手板等全部过程。
- 钢挑梁制作、安装及拆除。
- 定额详见表 271。

表 271 综合脚手架

定额编号				13-11	13-12	13-13	13-14	13-15
项目				综合脚手架				
				檐高 7m 内	7m 每增加 1m	檐高 13m 内	13m 每增加 1m	檐高 20m 内
单位				100m ²	100m ²	100m ²	100m ²	100m ²
基价				2282.54	227.46	2946.43	293.76	3381.29
其中	人工费			1206.80	121.12	1241.76	124.80	1071.76
	材料费			1007.39	100.12	1633.21	162.74	2234.96
	机械费			68.35	6.22	71.46	6.22	74.57
名称		单位	单价 (元)	含量				
人工	综合工日	工日	80.00	15.085	1.514	15.522	1.560	13.397
材料	脚手架钢管	kg	4.33	73.612	7.348	124.080	12.408	175.934
	脚手架底座	只	4.80	1.518	-	1.386	-	1.210
	脚手架十字扣	副	6.06	17.314	1.738	30.382	3.036	44.022
	脚手架一字扣	副	6.06	2.134	0.220	6.094	0.616	9.218
	脚手架斜扣	副	6.06	0.506	0.044	0.836	0.088	1.430
	竹脚手片	m ²	8.72	25.102	2.508	34.188	3.410	39.336
	钢脚手板	kg	4.67	11.638	1.166	11.638	1.166	11.638
	镀锌铁丝	kg	4.80	8.448	0.858	8.888	0.902	9.108
	安全网	m ²	12.00	15.202	1.518	30.272	3.036	45.650
	预埋铁件	kg	5.81	1.804	0.176	1.804	0.176	1.804
	红丹防锈漆	kg	12.80	3.498	0.352	6.160	0.616	8.888
	溶剂油	kg	2.66	0.396	0.044	0.682	0.066	1.012
	其他材料费	元	1.00	7.920	0.880	13.640	1.320	20.240
机械	中小型机械费	元	1.00	68.354	6.215	71.456	6.215	74.569
定额编号				13-16	13-17	13-18		
项目				综合脚手架				
				20m 每增加 1m	檐高 30m 内	30m 每增加 1m		
单位				100m ²	100m ²	100m ²		
基价				337.63	4215.90	381.69		
其中	人工费			108.00	1192.00	120.00		
	材料费			223.41	2932.32	252.37		
	机械费			6.22	91.58	9.32		
名称		单位	单价 (元)	含量				
人工	综合工日	工日	80.00	1.350	14.900	1.500		
材料	脚手架钢管	kg	4.33	17.600	187.396	18.744		

表 271 综合脚手架 (续)

定额编号				13-16	13-17	13-18
项目				综合脚手架		
				20m 每增加 1m	檐高 30m 内	30m 每增加 1m
单位				100m ²	100m ²	100m ²
基价				337.63	4215.90	381.69
材料	脚手架底座	只	4.80	-	0.814	-
	脚手架十字扣	副	6.06	4.400	43.560	4.356
	脚手架一字扣	副	6.06	0.928	11.968	1.188
	脚手架斜扣	副	6.06	0.154	0.990	0.110
	竹脚手片	m ²	8.72	3.938	48.312	4.840
	钢脚手板	kg	4.67	1.168	11.638	1.166
	镀锌铁丝	kg	4.80	0.926	8.646	0.880
	安全网	m ²	12.00	4.576	54.230	5.434
	预埋铁件	kg	5.81	0.176	5.874	0.594
	红丹防锈漆	kg	12.80	0.884	9.438	0.946
	溶剂油	kg	2.66	0.110	1.078	0.110
	六角带帽螺栓	kg	6.34	-	2.772	0.286
	碎石	t	49.00	-	0.638	-
	素混凝土块	m ³	210.00	-	1.804	-
	其他材料费	元	1.00	2.200	21.120	2.200
机械	中小型机械费	元	1.00	6.215	91.575	9.317

13.4.2 单项脚手架

13.4.2.1 工作内容包括:

- 埋设、搭设、拆除脚手架、安全网, 铺、翻脚手板等全部过程。
- 钢挑梁制作、安装及拆除。
- 定额详见表 272。

表 272 单项脚手架

定额编号		13-19	13-20	13-21	13-22	13-23
项目		单项脚手架				
		外墙脚手架 建筑物檐 高 7m 内	外墙脚手架 建筑物檐 高 13m 内	外墙脚手架 建筑物檐 高 20m 内	外墙脚手架 建筑物檐 高 30m	外墙脚手架 建筑物檐高 40m 内
单位		100m ²	100m ²	100m ²	100m ²	100m ²
基价		1839.32	2648.01	3484.02	4313.65	5757.50
其中	人工费	900.80	976.00	1112.80	1163.36	1566.72

表 272 单项脚手架 (续)

定额编号				13-19	13-20	13-21	13-22	13-23
项目				单项脚手架				
				外墙脚手架 建筑物檐 高 7m 内	外墙脚手架 建筑物檐 高 13m 内	外墙脚手架 建筑物檐 高 20m 内	外墙脚手架 建筑物檐 高 30m	外墙脚手架 建筑物檐高 40m 内
单位				100m ²	100m ²	100m ²	100m ²	100m ²
基价				1839.32	2648.01	3484.02	4313.65	5757.50
其中	材料费			921.85	1628.58	2284.22	3055.61	4090.28
	机械费			16.67	43.43	87.00	94.68	100.50
名称		单位	单价 (元)	含量				
人工	综合工日	工日	80.00	11.260	12.200	13.910	14.542	19.584
材料	脚手架钢管	kg	4.33	65.076	123.750	178.508	222.728	287.166
	脚手架底座	只	4.80	1.672	1.518	1.298	0.968	0.946
	脚手架十字扣	副	6.06	16.764	31.724	45.958	53.614	72.688
	脚手架一字扣	副	6.06	2.200	6.270	9.658	14.652	17.028
	脚手架斜扣	副	6.06	0.176	0.352	0.638	1.210	4.268
	竹脚手片	m ²	8.72	18.326	24.948	30.470	59.488	93.280
	钢脚手板	kg	4.67	1.540	1.540	1.540	0.748	-
	镀锌铁丝	kg	4.80	6.842	7.392	8.448	8.140	8.426
	安全网	m ²	12.00	19.250	38.280	57.794	68.640	78.606
	预埋铁件	kg	5.81	2.288	2.288	2.288	7.436	15.554
	红丹防锈漆	kg	12.80	3.410	6.490	9.372	11.638	15.092
	溶剂油	kg	2.66	0.374	0.726	1.056	0.132	1.694
	六角带帽螺栓	kg	6.34	-	-	-	3.498	4.752
	碎石	t	49.00	-	-	-	0.814	1.804
	素混凝土块	m ³	210.00	-	-	-	-	0.154
	电焊条结	kg	5.40	-	-	-	-	0.528
其他材料费	元	1.00	27.280	35.200	21.120	25.960	33.880	
机械	中小型机械费	元	1.00	16.665	43.428	86.999	94.677	100.496

表 272 单项脚手架 (续)

定额编号				13-24	13-25	13-26	13-27	13-28
项目				单项脚手架				
				外墙脚手架 建筑物檐高 50m 内	内墙脚手架 高度 3.6m 以内	内墙脚手架 高度 3.6m 以上	满堂脚手架 3.6~5.2m	满堂脚手架 每增加 1.2m
单位				100m ²	100m ²	100m ²	100m ²	100m ²
基价				7089.19	344.77	785.08	1344.60	276.99
其中	人工费			1867.36	226.08	460.40	957.60	189.28
	材料费			5094.89	103.16	309.15	359.04	81.49
	机械费			126.94	15.53	15.53	27.96	6.22
名 称		单 位	单 价 (元)	含 量				
人工	综合工日	工日	80.00	23.342	2.826	5.755	11.970	2.366
材料	脚手架钢管	kg	4.33	371.250	8.228	29.216	37.378	10.868
	脚手架底座	只	4.80	1.254	-	0.374	0.836	-
	脚手架十字扣	副	6.06	107.470	-	7.304	8.624	2.772
	脚手架一字扣	副	6.06	22.550	-	2.684	0.616	1.210
	脚手架斜扣	副	6.06	4.752	-	0.220	0.264	0.066
	竹脚手片	m ²	8.72	104.434	-	7.920	8.800	-
	钢脚手板	kg	4.67	0.000	13.530	-	-	-
	镀锌铁丝	kg	4.80	8.514	-	4.796	5.280	-
	安全网	m ²	12.00	88.264	-	-	-	-
	预埋铁件	kg	5.81	23.342	-	-	-	-
	红丹防锈漆	kg	12.80	19.690	-	1.562	1.936	0.572
	溶剂油	kg	2.66	2.222	-	0.176	0.220	0.066
	六角带帽螺栓	kg	6.34	7.128	-	-	-	-
	碎石	t	49.00	1.892	-	-	-	-
	素混凝土块	m ³	210.00	0.176	-	-	-	-
	电焊条结	kg	5.40	0.814	-	-	-	-
其他材料费	元	1.00	44.000	3.520	3.520	4.400	1.320	
机械	中小型机械费	元	1.00	126.940	15.532	15.532	27.962	6.215

表 272 单项脚手架 (续)

定额编号				13-29	13-30	13-31	13-32
项目				单项脚手架			
				歇山排山脚手架 3m 以下	屋脊脚手架 脊高 0.5m	屋脊脚手架 每增加 0.1m	临时支顶脚手架
单位				座	10m	10m	10m ²
基价				573.45	2186.26	192.42	266.35
其中	人工费			387.20	436.00	43.60	145.76
	材料费			136.49	1704.27	144.22	107.35
	机械费			49.76	45.99	4.60	13.24
名称		单位	单价 (元)	含量			
人工	综合工日	工日	80.00	4.840	5.450	0.545	1.822
材料	脚手架钢管	kg	4.33	16.632	216.194	21.620	14.252
	脚手架底座	只	4.80	2.640	6.050		0.162
	脚手架十字扣	副	6.06	0.656	48.664	4.866	3.300
	脚手架一字扣	副	6.06	-	29.986	2.998	0.680
	脚手架斜扣	副	6.06	-	-	-	0.100
	竹脚手片	m ²	8.72	5.126	26.730	-	-
	镀锌铁丝	kg	4.80	-	-	-	0.790
	红丹防锈漆	kg	12.80	-	1.650	0.166	1.162
	溶剂油	kg	2.66	-	0.220	0.022	0.176
	其他材料费	元	1.00	3.124	7.700	0.770	1.000
机械	中小型机械费	元	1.00	49.764	45.991	4.598	13.235

13.4.2.2 工作内容包括搭设、拆除脚手架、安全网，铺、翻脚手板等全部过程。定额详见表 273。

表 273 单项脚手架 2

定额编号				13-33	13-34	13-35	13-36
项目				单项脚手架			
				圆拱桥脚手架	斜道 高度 7m 以内	斜道 高度 13m 以内	斜道 高度 20m 以内
单位				100m ²	座	座	座
基价				1496.16	2007.01	4014.47	8300.88
其中	人工费			1037.12	783.36	1181.44	2107.44
	材料费			425.49	1136.65	2687.00	5920.02
	机械费			33.55	87.00	146.03	273.42

表 273 单项脚手架 2 (续)

定额编号				13-33	13-34	13-35	13-36	
项目				单项脚手架				
				圆拱桥脚手架	斜道 高度 7m 以内	斜道 高度 13m 以内	斜道 高度 20m 以内	
单位				100m ²	座	座	座	
基价				1496.16	2007.01	4014.47	8300.88	
名称		单位	单价 (元)	含量				
人工	综合工日	工日	80.00	12.964	9.792	14.768	26.343	
材料	脚手架钢管	kg	4.33	44.854	98.778	279.106	618.560	
	脚手架底座	只	4.80	1.004	1.224	1.696	2.200	
	脚手架十字扣	副	6.06	10.348	29.870	57.516	123.638	
	脚手架一字扣	副	6.06	0.740	1.906	3.830	7.304	
	脚手架斜扣	副	6.06	0.316	3.296	6.936	17.116	
	竹脚手片	m ²	8.72	10.560	41.896	92.324	206.040	
	镀锌铁丝	kg	4.80	6.336	5.774	8.568	14.168	
	红丹防锈漆	kg	12.80	2.324	6.400	13.782	30.308	
	溶剂油	kg	2.66	0.264	0.706	1.630	3.340	
	其他材料费	元	1.00	4.400	13.680	29.600	72.360	
机械	中小型机械费	元	1.00	33.550	86.999	146.025	273.42	
定额编号				13-37	13-38	13-39	13-40	13-41
项目				单项脚手架				
				起重平台、 进料平台 高度 7m 内	起重平台、 进料平台 高度 13m 内	起重平台、 进料平台 高度 20m 内	悬挑式 脚手架	砖(石) 柱脚手架
单位				座	座	座	100m ²	每 10m 高
基价				969.21	1790.46	3489.05	5303.81	626.84
其中	人工费			602.40	918.56	1490.40	2354.00	316.24
	材料费			335.74	826.71	1919.56	2762.95	285.18
	机械费			31.07	45.19	79.09	186.86	25.42
名称		单位	单价 (元)	含量				
人工	综合工日	工日	80.00	7.530	11.482	18.630	29.425	3.953
材料	脚手架钢管	kg	4.33	43.032	95.282	224.928	175.538	25.938
	脚手架底座	只	4.80	0.550	0.946	1.430		0.572
	脚手架十字扣	副	6.06	11.880	28.160	66.352	56.496	6.622
	脚手架一字扣	副	6.06		6.138	14.344	11.836	1.342
	脚手架斜扣	副	6.06	1.496	3.806	9.526	2.398	0.110

表 273 单项脚手架 2 (续)

定额编号				13-37	13-38	13-39	13-40	13-41
项目				单项脚手架				
				起重平台、 进料平台 高度 7m 内	起重平台、 进料平台 高度 13m 内	起重平台、 进料平台 高度 20m 内	悬挑式 脚手架	砖(石) 柱脚手架
单位				座	座	座	100m ²	每 10m 高
基价				969.21	1790.46	3489.05	5303.81	626.84
材料	竹脚手片	m ²	8.72	3.300	10.978	23.034	52.954	7.216
	镀锌铁丝	kg	4.80	0.506	1.012	1.518	8.712	3.608
	红丹防锈漆	kg	12.80	2.266	5.170	12.144	10.494	1.364
	溶剂油	kg	2.66	0.264	0.572	1.364	1.188	0.154
	六角带帽螺栓	kg	6.34	-	-	-	6.480	3.200
	电焊条结	kg	5.40	-	-	-	9.200	-
	圆钢(综合)	kg	3.85	-	-	-	65.620	-
	工字钢	kg	3.80	-	-	-	128.540	-
	氧气	m ³	5.89	-	-	-	4.600	-
	乙炔气	m ³	17.90	-	-	-	1.980	-
	其他材料费	元	1.00	4.800	10.400	24.800	38.800	2.800
机械	中小型机械费	元	1.00	31.070	45.190	79.090	186.860	25.420

13.4.3 专项脚手架

工作内容包括搭设、拆除脚手架、安全网，铺、翻脚手板等全部过程。定额详见表 274。

表 274 专项脚手架

定额编号				13-42	13-43	13-44	13-45	13-46
项目				单项脚手架	专项脚手架			
				搭拆水上 桩平台	牌坊檐高 7m 内	牌坊每增加 1m	塔檐高 19m 内	塔每增加 1m
单位				10m 高	100m ²	100m ²	100m ²	100m ²
基价				7117.78	3067.16	307.13	4285.28	410.73
其中	人工费			5521.20	1974.72	198.08	2869.44	287.52
	材料费			1590.93	1011.66	101.20	1310.70	114.45
	机械费			5.65	80.78	7.85	105.14	8.76
名称		单位	单价(元)	含量				
人工	综合工日	工日	80.00	69.015	24.684	2.476	35.868	3.594
材料	脚手架钢管	kg	4.33	-	73.612	7.348	97.786	9.348
	脚手架底座	只	4.80	-	2.278		4.438	

表 274 专项脚手架 (续)

定额编号				13-42	13-43	13-44	13-45	13-46	
项目				单项脚手架	专项脚手架				
				搭拆水上 桩平台	牌坊檐高 7m 内	牌坊每增加 1m	塔檐高 19m 内	塔每增加 1m	
单位				10m 高	100m ²	100m ²	100m ²	100m ²	
基价				7117.78	3067.16	307.13	4285.28	410.73	
材料	脚手架十字扣	副	6.06	-	17.314	1.738	21.614	1.826	
	脚手架一字扣	副	6.06	-	3.202	0.220	4.522	0.260	
	脚手架斜扣	副	6.06	-	1.012	0.110	2.102	0.120	
	竹脚手片	m ²	8.72	5.500	25.102	2.508	32.132	2.608	
	镀锌铁丝	kg	4.80	-	15.130	1.760	19.130	1.860	
	红丹防锈漆	kg	12.80	-	3.498	0.352	3.978	0.352	
	溶剂油	kg	2.66	-	0.396	0.110	0.676	0.110	
	安全网	m ²	12.00	-	15.202	1.518	19.321	1.718	
	圆木桩	m ³	973.00	0.704	-	-	-	-	
	圆钉	kg	4.36	9.240	-	-	-	-	
	木模板	m ³	1200.00	0.308	-	-	-	-	
	铁件	kg	5.81	35.400	-	-	-	-	
	毛竹	根	13.50	10.400	-	-	-	-	
	竹篾	百根	6.70	12.600	-	-	-	-	
	预埋铁件	kg	5.81	-	3.608	0.330	4.730	0.330	
	其他材料费	元	1.00	17.600	10.800	1.600	10.800	1.600	
机械	中小型机械费	元	1.00	5.650	80.780	7.850	105.140	8.760	

13.5 运输

13.5.1 人工垂直运输

工作内容包括单位工程合理工程内完成全部工程所需要的垂直运输全部操作过程。定额详见表 275。

表 275 人工垂直运输

定额编号			13-47	13-48	13-49	13-50	13-51
项目			人工垂直运输				
			木材 9m 内	木材 18m 内	石材 9m 内	石材 18m 内	青砖 9m 内
单位			m ³	m ³	m ³	m ³	1000 块
基价			90.88	138.56	86.72	134.32	110.88
其中	人工费		90.88	138.56	86.72	134.32	110.88
	材料费		-	-	-	-	-

表 275 人工垂直运输 (续)

定额编号				13-47	13-48	13-49	13-50	13-51
项目				人工垂直运输				
				木材 9m 内	木材 18m 内	石材 9m 内	石材 18m 内	青砖 9m 内
单位				m ³	m ³	m ³	m ³	1000 块
基价				90.88	138.56	86.72	134.32	110.88
其中	机械费			-	-	-	-	-
名称		单位	单价 (元)	含量				
人工	综合工日	工日	80.00	1.136	1.732	1.084	1.679	1.386
材料	其他材料费	元	1.00	-	-	-	-	-
机械	中小型机械费	元	1.00	-	-	-	-	-
定额编号				13-52	13-53	13-54	13-55	13-56
项目				人工垂直运输				
				青砖 18m 内	小青瓦 9m 内	小青瓦 18m 内	石灰 9m 内	石灰 18m 内
单位				1000 块	1000 张	1000 张	t	t
基价				183.04	121.44	202.40	82.72	137.28
其中	人工费			183.04	121.44	202.40	82.72	137.28
	材料费			-	-	-	-	-
	机械费			-	-	-	-	-
名称		单位	单价 (元)	含量				
人工	综合工日	工日	80.00	2.288	1.518	2.530	1.034	1.716
材料	其他材料费	元	1.00	-	-	-	-	-
机械	中小型机械费	元	1.00	-	-	-	-	-

13.5.2 机械垂直运输

工作内容包括单位工程合理工程内完成全部工程所需要的垂直运输全部操作过程。定额详见表 276。

表 276 机械垂直运输

定额编号				13-57	13-58	13-59	13-60	13-61
项目				人工垂直运输		机械垂直运输		
				砂石料 9m 内	砂石料 18m 内	垂直高度 20m 以内 ~ 单檐	垂直高度 20m 以内 每增一檐	垂直高度 30m 以内 ~ 单檐
单位				t	t	m ²	m ²	m ²
基价				44.00	72.16	25.40	6.36	34.95
其中	人工费			44.00	72.16	12.80	4.00	18.40
	材料费			-	-	-	-	-
	机械费			-	-	12.60	2.36	16.55

表 276 机械垂直运输 (续)

定额编号				13-57	13-58	13-59	13-60	13-61
项目				人工垂直运输		机械垂直运输		
				砂石料 9m 内	砂石料 18m 内	垂直高度 20m 以内 ~ 单檐	垂直高度 20m 以内 每增一檐	垂直高度 30m 以 ~ 单檐
单位				t	t	m ²	m ²	m ²
基价				44.00	72.16	25.40	6.36	34.95
名称		单位	单价 (元)	含量				
人工	综合工日	工日	80.00	0.550	0.902	0.160	0.050	0.230
材料	其他材料费	元	1.00	-	-	-	-	-
机械	中小型机械费	元	1.00	-	-	12.600	2.360	16.550
定额编号				13-62	13-63	13-64		
项目				机械垂直运输				
				垂直高度 30m 以内每增一檐	垂直高度 40m 以内 ~ 单檐	垂直高度 40m 以内 每增一檐		
单位				m ²	m ²	m ²		
基价				7.15	47.70	9.13		
其中	人工费			4.00	28.00	4.80		
	材料费			-	-	-		
	机械费			3.15	19.70	4.33		
名称		单位	单价 (元)	含量				
人工	综合工日	工日	80.00	0.050	0.350	0.060		
材料	其他材料费	元	1.00	-	-	-		
机械	中小型机械费	元	1.00	3.150	19.700	4.330		

13.5.3 拆除垃圾外运

工作内容包括机动车运出垃圾,包括人力 50m 以内挑、运、装车,运至指定垃圾堆场卸车。定额详见表 277。

表 277 拆除垃圾外运

定额编号				11-65	13-66
项目				汽车运建筑垃圾	
				运距 5km	每增减 1km
单位				10m ³	10m ³
基价				966.54	23.37
其中	人工费			746.88	-
	材料费			-	-
	机械费			219.66	23.37

表 277 拆除垃圾外运 (续)

定额编号				11 - 65	13 - 66
项目				汽车运建筑垃圾	
				运距 5km	每增减 1km
单位				10m ³	10m ³
基价				966. 54	23. 37
名 称		单位	单价 (元)	含量	
人工	综合工日	工日	80. 00	9. 336	-
材料	其他材料费	元	1. 00	-	-
机械	中小型机械费	元	1. 00	219. 659	23. 366

附录 A
(资料性附录)
材料配比

材料配比详见表 A.1、表 A.2。

表 A.1 材料配比表 1

定额编号				A-1	A-2	A-3	A-4	A-5
项目				石灰砂浆			石灰黄泥浆	
				1:2	1:2.5	1:3	1:2.5	1:3
单位				m ³	m ³	m ³	m ³	m ³
基价(元)				213.12	206.86	192.05	134.29	123.58
名称		单位	单价(元)	消耗量				
材料	石灰膏	m ³	278.00	0.450	0.396	0.336	0.400	0.360
	黄泥	m ³	20.50	-	-	-	1.040	1.060
	中粗砂	t	62.50	1.380	1.520	1.550	-	-
	水	m ³	2.95	0.600	0.600	0.600	0.600	0.600

表 A.2 材料配比表 2

定额编号				A-6	A-7	A-8	A-9	A-10
项目				纸筋灰浆	麻刀石灰砂浆	石灰麻刀浆	白灰浆	灰土
					1:3			3:7
单位				m ³	m ³	m ³	m ³	m ³
基价(元)				347.23	211.97	302.47	210.53	80.06
名称		单位	单价(元)	消耗量				
材料	石灰膏	m ³	278.00	1.010	0.336	1.010	0.750	-
	中粗砂	t	62.50	-	1.550	-	-	-
	纸筋	kg	1.13	57.500	-	-	-	-
	麻刀	kg	1.20	-	16.600	16.600	-	-
	水	m ³	2.95	0.500	0.600	0.600	0.687	0.200
	生石灰	kg	0.23	-	-	-	-	243.000
	粘土	m ³	20.50	-	-	-	-	1.150

附录 B
(资料性附录)
人工材料单价取定表

人工材料及单价等信息详见表 B.1。

表 B.1 人工材料单价取定表

序号	材 料 名 称	型号规格	单位	单价 (元)
1	人工	-	工日	80.00
2	脚手架底座	-	只	4.80
3	脚手架钢管	-	kg	4.33
4	脚手架十字扣	-	副	6.06
5	脚手架斜扣	-	副	6.06
6	脚手架一字扣	-	副	6.06
7	预埋铁件	-	kg	5.81
8	铁件	-	kg	5.81
9	圆钢	Φ10 以内	t	3850.00
10	圆钢	Φ10 以外	t	3850.00
11	圆钢	综合	kg	3.85
12	工字钢	-	kg	3.80
13	圆钉	-	kg	4.36
14	金属周转材料	-	kg	4.67
15	镀锌铁丝	8 [#]	kg	4.80
16	镀锌铁丝	10 [#]	kg	4.80
17	镀锌铁丝	12 [#]	kg	4.80
18	镀锌铁丝	14 [#]	kg	4.80
19	镀锌铁丝	16 [#]	kg	4.80
20	镀锌铁丝	18 [#]	kg	4.80
21	镀锌铁丝	20 [#]	kg	4.80
22	镀锌铁丝	22 [#]	kg	4.80
23	木螺丝 M4.5 × 50	-	百个	3.00
24	铜合页	-	副	12.00
25	自制小五金	-	kg	4.50
26	水泥钉	-	kg	7.30
27	扒钉	-	kg	3.96
28	自制瓦钉	-	kg	4.34
29	镀锌薄钢板 26 [#]	-	m ²	36.42

表 B.1 人工材料单价取定表 (续)

序号	材 料 名 称	型号规格	单位	单价 (元)
30	六角带帽螺栓	-	kg	6.34
31	钢丝网	-	m ²	7.30
32	焊锡	-	kg	67.72
33	普通顶帽 1 [#]	80	个	0.55
34	普通顶帽 2 [#]	60	个	0.37
35	普通顶帽 3 [#]	50	个	0.28
36	乌钢头	-	kg	7.02
37	砂轮片	-	片	16.6
38	钢钎	-	kg	3.85
39	煤	-	kg	0.75
40	城砖	480 × 240 × 128	块	13.00
41	城砖	410 × 210 × 80	块	6.00
42	城砖	400 × 200 × 65	千块	4995.00
43	城砖	370 × 180 × 70	块	3.16
44	青砖	300 × 160 × 80	块	2.50
45	青砖	220 × 105 × 42	块	0.84
46	青砖	220 × 105 × 42	千块	840.00
47	青砖	240 × 115 × 53	千块	1050.00
48	青砖	240 × 115 × 53	百块	105.00
49	小条砖	240 × 80 × 45	块	1.40
50	大金砖	660 × 660 × 80	百块	13050.00
51	方砖	530 × 530 × 70	百块	5029.00
52	方砖	500 × 500 × 70	百块	4572.00
53	方砖	500 × 500 × 70	块	45.72
54	方砖	430 × 430 × 50	百块	1766.00
55	方砖	400 × 400 × 50	百块	1643.00
56	方砖	380 × 380 × 40	百块	1563.00
57	方砖	310 × 310 × 35	百块	1150.00
58	方砖	300 × 300 × 30	百块	1120.00
59	方砖	300 × 300 × 30	块	11.20
60	开砖	300 × 150 × 30	块	2.30
61	望砖	210 × 105 × 15	百块	21.60
62	嵌砖	400 × 190 × 120	百块	708.00
63	双开砖	240 × 120 × 25	百块	72.00
64	三开砖	-	百块	94.50

表 B.1 人工材料单价取定表 (续)

序号	材 料 名 称	型号规格	单位	单价 (元)
65	定形砖	-	百块	25.20
66	万字脊花砖	-	百块	49.50
67	鼓钉砖	-	百块	76.50
68	披水砖	-	百块	33.00
69	压脊砖	-	百块	270.00
70	琉璃砖	320 × 160 × 75	块	12.50
71	琉璃面砖	-	m ²	220.00
72	琉璃花心	-	m ²	2240.00
73	土坯砖	300 × 140 × 90	千块	2200.00
74	平板玻璃	83	m ²	23.00
75	碎石	综合	t	49.00
76	碎石	38 ~ 63	t	49.00
77	碎石	40 以内	t	49.00
78	碎石板	厚 80 - 120	m ²	45.00
79	块石	200 ~ 500	t	40.50
80	方整石	-	m ³	190.00
81	方整石板	厚 80 - 120	m ³	190.00
82	乱石	-	t	40.50
83	毛石	-	t	80.00
84	毛石板	厚 80 - 120	m ²	58.50
85	卵石	-	t	128.00
86	普坚毛料石	用于景石墙	m ³	1800.00
87	条石	-	m ³	550.00
88	机割石	1000 × 300 × 80	m ²	168.00
89	机割石	1000 × 300 × 100	m ²	210.00
90	机割石	1000 × 300 × 130	m ²	273.00
91	机割石	1000 × 300 × 160	m ²	336.00
92	机割石	-	m ³	2100.00
93	机割石	2000 × 400 × 80	m ²	168.00
94	机割石	2000 × 400 × 100	m ²	210.00
95	机割石	2000 × 400 × 120	m ²	252.00
96	机割石	2000 × 400 × 150	m ²	315.00
97	机割石	2000 × 400 × 180	m ²	378.00
98	机割石	3000 × 400 × 150	m ²	315.00
99	机割石	3000 × 400 × 180	m ²	378.00

表 B.1 人工材料单价取定表 (续)

序号	材 料 名 称	型号规格	单位	单价 (元)
100	机割石	4000 × 400 × 150	m ²	315.00
101	机割石	4000 × 400 × 180	m ²	378.00
102	机割石	1500 × 300 × 130	m ²	273.00
103	机割石	1500 × 300 × 160	m ²	336.00
104	机割石	1000 × 450 × 330	m ²	693.00
105	机割石	2000 × 400 × 180	m ³	2100.00
106	机割石	3000 × 400 × 180	m ³	2100.00
107	机割石	1000 × 600 × 60	m ²	168.00
108	机割石	-	m ²	252.00
109	石屑	-	t	35.00
110	碎砖	-	m ³	25.00
111	灰土	3 : 7	m ³	80.06
112	水	-	m ³	2.95
113	粘土	-	m ³	20.50
114	黄土	-	m ³	20.00
115	中粗砂	-	m ³	62.50
116	毛砂	综合	m ³	60.00
117	砂砾石	-	m ³	66.60
118	混合砂浆	M5.0	m ³	181.66
119	混合砂浆	M2.5	m ³	173.52
120	石灰砂浆	1 : 2	m ³	213.12
121	石灰砂浆	1 : 2.5	m ³	206.86
122	石灰砂浆	1 : 3	m ³	192.05
123	石灰黄泥浆	1 : 3	m ³	123.58
124	石灰黄泥浆	1 : 2.5	m ³	134.29
125	披刀灰	M2.5	m ³	230.59
126	白灰浆	-	m ³	210.53
127	麻刀石灰砂浆	-	m ³	211.97
128	石灰麻刀浆	-	m ³	302.47
129	纸筋灰浆	-	m ³	347.46
130	生石灰	-	kg	0.23
131	壳灰	-	kg	0.40
132	墨涂料	-	kg	25.00
133	砖灰粗 \ 中 \ 细	-	kg	0.43
134	平板瓦	370 × 260	百块	86.13

表 B.1 人工材料单价取定表 (续)

序号	材 料 名 称	型号规格	单位	单价 (元)
135	英红瓦	360 × 285	百块	187.00
136	筒瓦	3 [#] 120 × 220	百块	87.90
137	筒瓦	2 [#] 140 × 280	百块	116.00
138	筒瓦	1 [#] 160 × 295	百块	140.00
139	蝴蝶瓦 (底)	200 × 200 × 13	百块	28.90
140	蝴蝶瓦斜沟	240 × 240	百块	76.00
141	蝴蝶瓦 (盖)	180 × 180 × 13	百块	25.00
142	蝴蝶瓦小号花边	-	百块	62.20
143	蝴蝶瓦小号滴水	-	百块	62.20
144	蝴蝶瓦大号花边	-	百块	154.00
145	蝴蝶瓦大号滴水	-	百块	74.40
146	蝴蝶瓦斜沟滴水	-	百块	84.52
147	沟头筒瓦	1 [#]	百块	234.00
148	沟头筒瓦	2 [#]	百块	200.00
149	沟头筒瓦	3 [#]	百块	146.00
150	底瓦	1 [#] 350 × 280	块	2.49
151	盖瓦	1 [#] 300 × 180	块	2.49
152	底瓦	2 [#] 300 × 200	块	1.43
153	盖瓦	2 [#] 300 × 150	块	1.43
154	底瓦	3 [#] 290 × 200	块	1.15
155	盖瓦	3 [#] 260 × 130	块	1.15
156	底瓦	4 [#] 260 × 175	块	1.15
157	盖瓦	4 [#] 220 × 110	块	1.15
158	底瓦	5 [#] 210 × 120	块	0.78
159	盖瓦	5 [#] 160 × 80	块	0.78
160	沟头	1 [#] 300 × 180	块	6.45
161	滴水	1 [#] 370 × 280	块	5.49
162	沟头	2 [#] 300 × 150	块	3.68
163	滴水	2 [#] 320 × 220	块	3.14
164	沟头	3 [#] 260 × 130	块	2.96
165	滴水	3 [#] 280 × 200	块	2.53
166	沟头	4 [#] 220 × 110	块	2.96
167	滴水	4 [#] 180 × 260	块	2.53
168	沟头	5 [#] 160 × 80	块	2.02
169	滴水	5 [#] 210 × 120	块	1.72

表 B.1 人工材料单价取定表 (续)

序号	材 料 名 称	型号规格	单位	单价 (元)
170	斜沟盖瓦	300×180×450	节	5.49
171	斜沟底瓦	300×180×450	节	3.74
172	斜当沟	3 [#] 260×280	节	1.75
173	正脊	1 [#] 450×300×450	块	50.42
174	正脊	2 [#] 300×200×300	块	50.42
175	正当沟	1 [#] 260×280	块	2.49
176	正当沟	2 [#] 260×180	块	1.43
177	正当沟	3 [#] 240×100	块	1.15
178	花脊	1 [#] 400×150×600	节	90.07
179	花脊	2 [#] 200×150×400	节	31.86
180	钱脊	1 [#] 400×240×300	节	32.41
181	钱脊	2 [#] 300×240×300	节	32.41
182	斜当沟	1 [#] 260×280	块	2.49
183	斜当沟	2 [#] 260×280	块	1.43
184	二钱脊	1 [#] 400×240×300	节	14.41
185	二钱脊	2 [#] 300×240×300	节	14.41
186	回吻	1 [#] 700×200×700	座	224.00
187	回吻	2 [#] 600×180×600	座	139.00
188	回吻	3 [#] 470×200×500	座	102.00
189	A型套兽	310×200×220	座	25.86
190	B型套兽	270×200×220	座	22.16
191	琉璃龙吻	高 800	座	399.00
192	琉璃龙吻	高 1000	座	682.00
193	琉璃龙吻	高 1200	座	818.00
194	合角吻	3 [#] 470×200×490	座	144.59
195	合角吻	2 [#] 600×200×600	座	209.00
196	合角吻	1 [#] 700×200×700	座	336.00
197	半面正吻	3 [#] 470×100×490	座	110.00
198	半面正吻	2 [#] 600×100×600	座	108.68
199	半面正吻	1 [#] 700×100×700	座	148.20
200	包头脊	1 [#] 450×300×450	座	159.77
201	包头脊	2 [#] 300×200×300	座	56.40
202	翘角 (普通型)	500×200×180	座	245.00
203	翘角 (兽型)	500×200×180	节	245.00

表 B.1 人工材料单价取定表 (续)

序号	材 料 名 称	型号规格	单位	单价 (元)
204	宝珠	7#600	座	240.00
205	宝珠	5#800	座	346.00
206	宝珠	4#1000	座	498.00
207	宝珠	3#1200	座	717.00
208	宝珠	2#1500	座	1239.00
209	宝珠	1#1800	座	1239.00
210	琉璃葫芦宝顶	高 600	只	240.00
211	琉璃葫芦宝顶	高 800	只	346.00
212	琉璃葫芦宝顶	高 1000	只	498.00
213	琉璃葫芦宝顶	高 1200	只	717.00
214	琉璃葫芦宝顶	高 1500	只	1239.00
215	琉璃葫芦宝顶	高 1800	只	1750.00
216	走兽	3#200	座	33.25
217	走兽	2#300	座	49.87
218	走兽	1#400	座	92.35
219	花窗	300×300	座	5.54
220	龙纹花窗	600×400	座	73.88
221	凤纹花窗	500×350	座	73.88
222	背兽	-	个	82.00
223	剑把	-	个	45.00
224	合角剑把	-	对	75.00
225	垂兽	-	个	150.00
226	盆兽	-	个	87.00
227	抱头狮子	-	个	65.00
228	走兽	-	个	45.00
229	套兽	-	个	25.80
230	黄瓜环 (盖)	-	百块	462.00
231	黄瓜环 (底)	-	百块	462.00
232	半圆瓦脊	-	百块	115.00
233	筒瓦过桥盖瓦	2#340×180	百块	250.00
234	筒瓦过桥底瓦	2#340×180	百块	300.00
235	筒瓦过桥盖瓦	3#320×160	百块	200.00
236	筒瓦过桥底瓦	3#320×160	百块	250.00
237	大号滴水瓦	-	百块	153.20
238	木模板	-	m ³	1200.00

表 B.1 人工材料单价取定表 (续)

序号	材 料 名 称	型号规格	单位	单价 (元)
239	胶合板	6mm	m ²	14.30
240	窗纱	-	m ²	30.00
241	乳胶	-	kg	4.41
242	毛竹	-	根	13.50
243	木砖	-	m ³	1100.00
244	乳胶漆	-	kg	12.70
245	水柏油	-	kg	0.51
246	麻绳	-	kg	6.05
247	绑扎绳	-	kg	1.03
248	木档	2m	根	25.40
249	圆木桩	-	m ³	973.59
250	环氧树脂	-	kg	29.00
251	松板枋材	-	m ³	1300.00
252	板枋材	-	m ³	1450.00
253	老杉原木	-	m ³	1850.00
254	老杉板枋材	-	m ³	2750.00
255	防腐剂	-	kg	0.51
256	生桐油	-	kg	24.00
257	熟桐油	-	kg	28.00
258	生漆	-	kg	96.00
259	巴黎绿	-	kg	350.00
260	白胶	-	kg	5.00
261	玻璃布	-	m	1.10
262	赤金箔	-	张	0.60
263	库金箔	-	张	7.00
264	铜箔	-	张	0.10
265	高丽纸	-	张	1.20
266	醇酸磁漆	-	kg	16.00
267	大白粉	-	kg	0.20
268	二甲苯	-	kg	3.42
269	酚醛清漆	-	kg	9.77
270	粉笔	-	盒	1.50
271	滑石粉	-	kg	1.00
272	灰油	-	kg	8.50
273	绘图橡皮	-	块	1.00

表 B.1 人工材料单价取定表 (续)

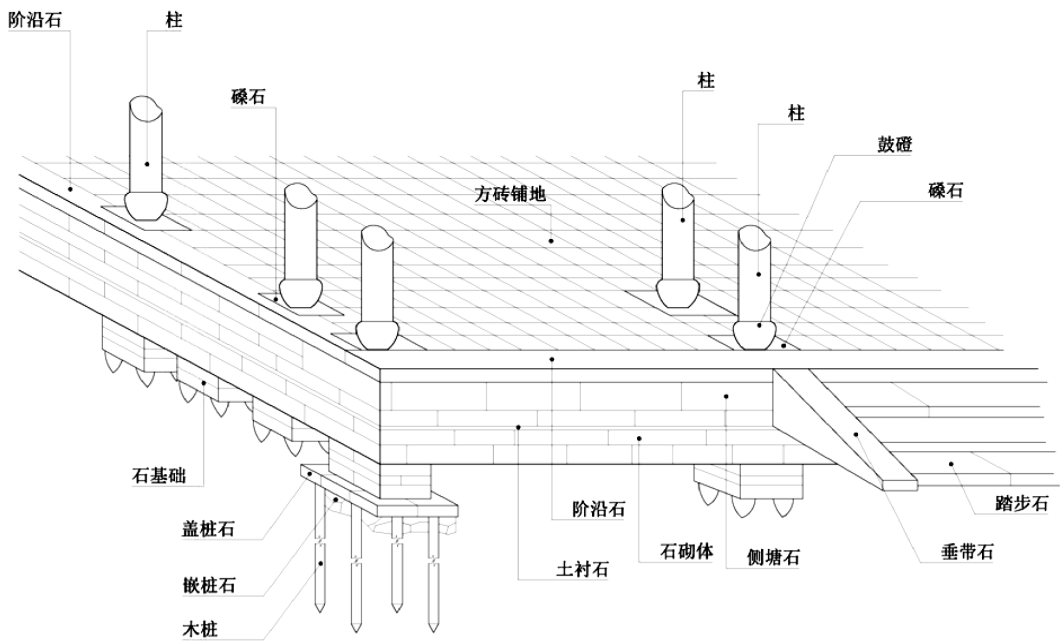
序号	材 料 名 称	型号规格	单位	单价 (元)
274	金胶油	-	kg	32.00
275	精梳麻	-	kg	9.10
276	聚醋酸乙烯乳液	-	kg	5.34
277	棉纱	-	kg	11.02
278	面粉	-	kg	1.50
279	墨汁	-	kg	3.00
280	木砂纸	-	张	0.18
281	木炭粉	-	kg	2.00
282	牛皮纸	-	张	1.50
283	坯油	-	kg	7.00
284	汽油	综合	kg	7.10
285	铅笔	-	支	1.00
286	羟甲基纤维素	-	kg	12.00
287	清油	-	kg	24.00
288	溶剂油	-	kg	2.66
289	群青	-	kg	12.80
290	色粉	-	kg	1.20
291	石黄	-	kg	12.00
292	石膏粉	-	kg	0.70
293	石灰膏	-	m ³	278.00
294	松烟	-	kg	100.00
295	细灰膏	-	kg	0.20
296	血料	-	kg	1.44
297	氧化铁红	-	kg	6.10
298	银珠	-	kg	160.00
299	樟丹	-	kg	12.00
300	香糊	400g	瓶	4.00
301	纤维素	-	kg	12.00
302	松香水	-	kg	5.00
303	木地板漆	-	kg	20.00
304	调和漆	-	kg	8.62
305	无光调和漆	-	kg	6.52
306	安全网	-	m ²	12.00
307	钢脚手板	-	kg	4.67
308	竹脚手板	-	m ²	8.72

表 B.1 人工材料单价取定表 (续)

序号	材 料 名 称	型号规格	单位	单价 (元)
309	竹篾	-	百根	6.70
310	红丹防锈漆	-	kg	12.80
311	草袋	-	个	2.54
312	尼龙编织袋	-	只	1.83
313	素混凝土块	-	m ³	210.00
314	电焊条结	-	kg	5.40
315	氧气	-	kg	5.89
316	乙炔气	-	kg	17.90
317	502 粘合剂	-	kg	33.00

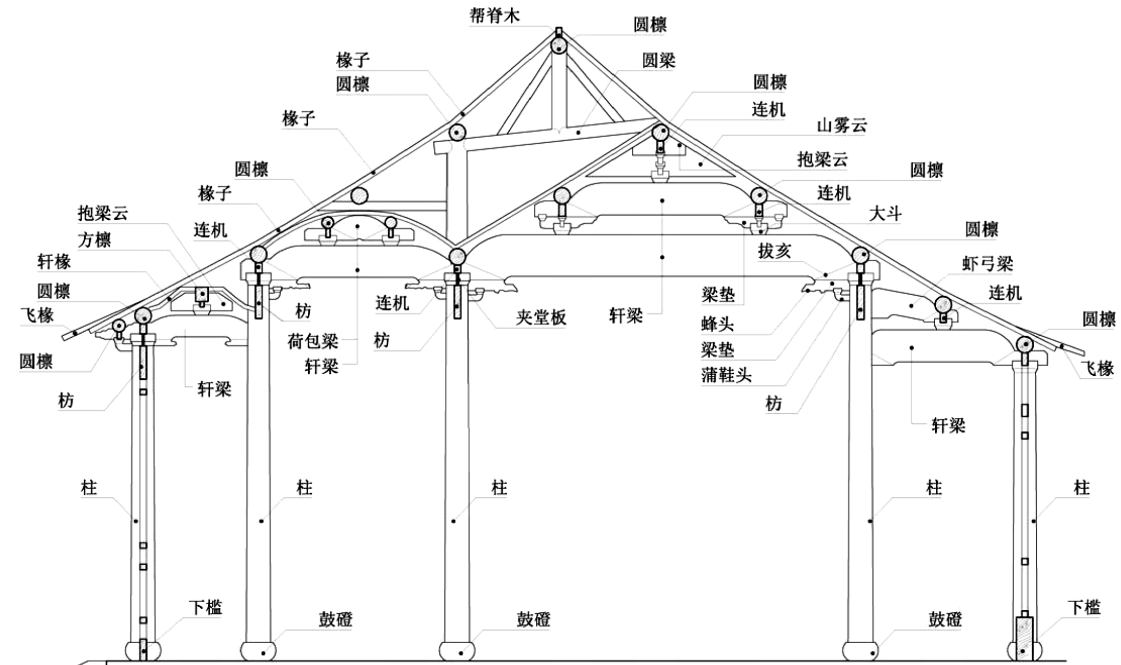
附录 C
(资料性附录)
构件名称图示

本标准中提及的文物建筑构件名称图示见表 C.1 - C.15。



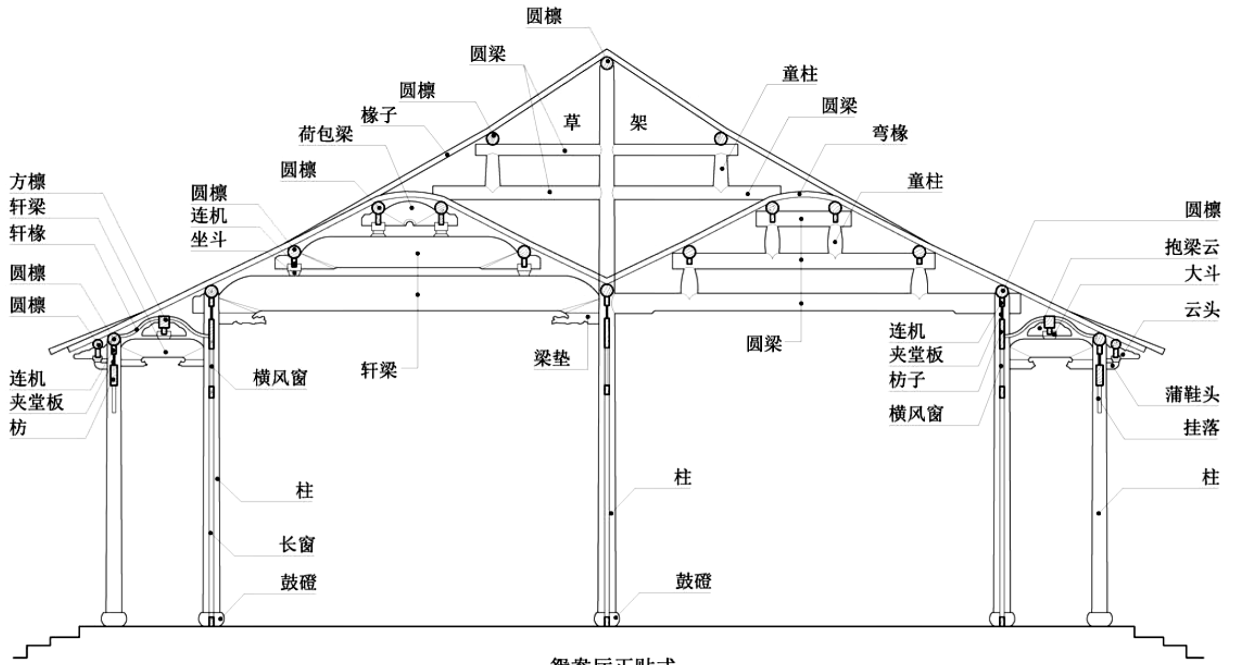
阶台礅石基础图

图 C.1 阶台礅石基础图



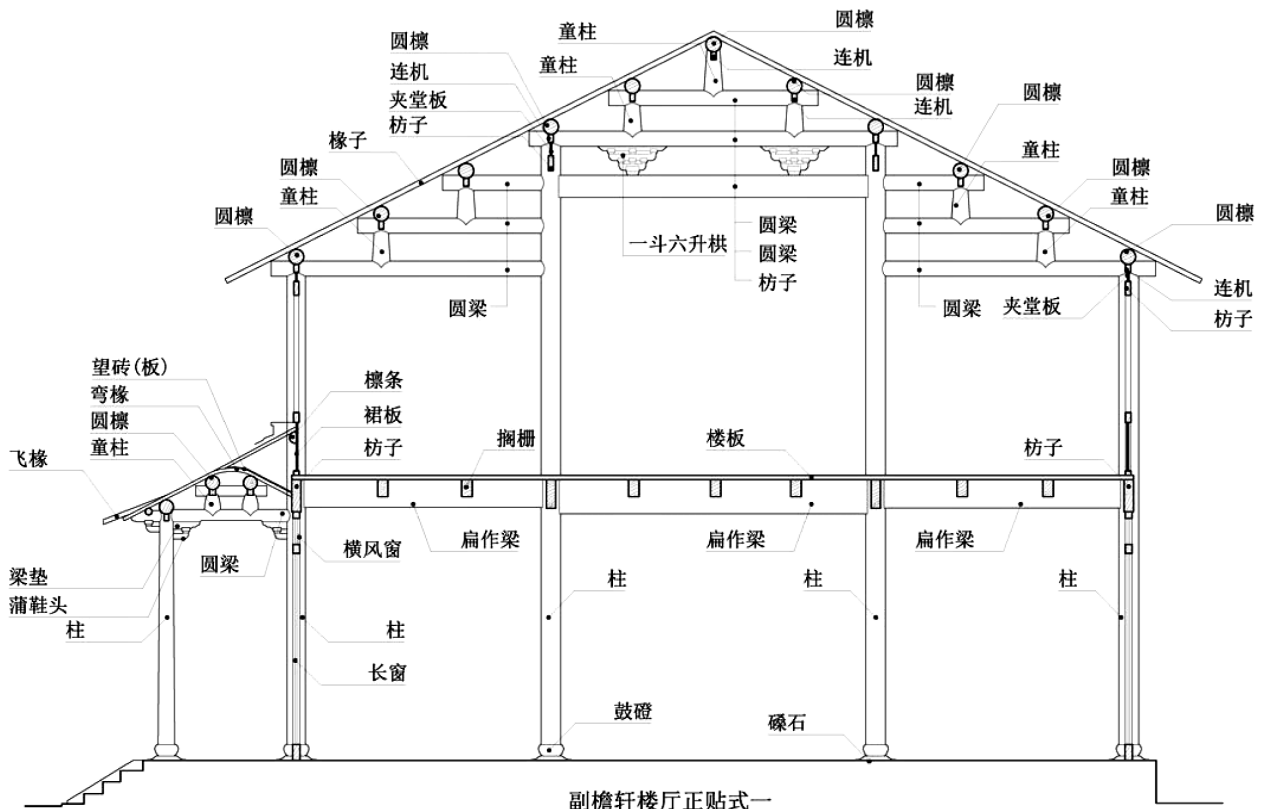
扁作厅抬头轩正贴式

图 C.2 扁作厅抬头轩正贴式



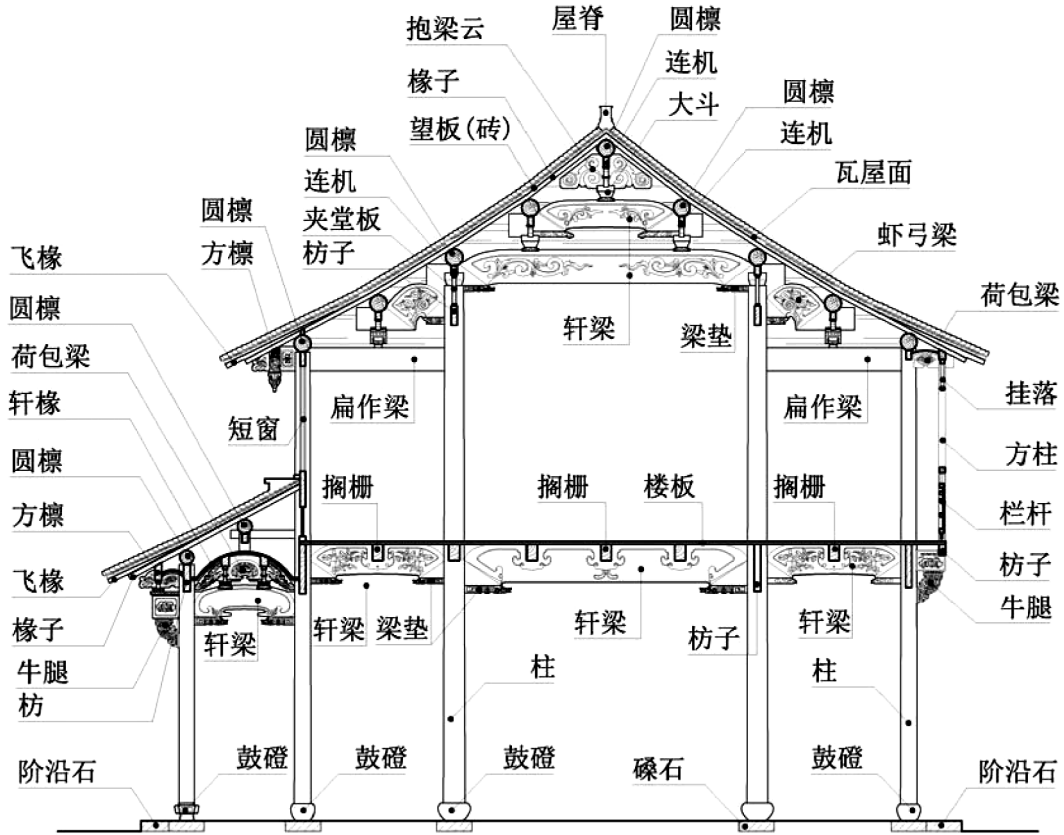
鸳鸯厅正贴式

图 C.3 鸳鸯厅正贴式



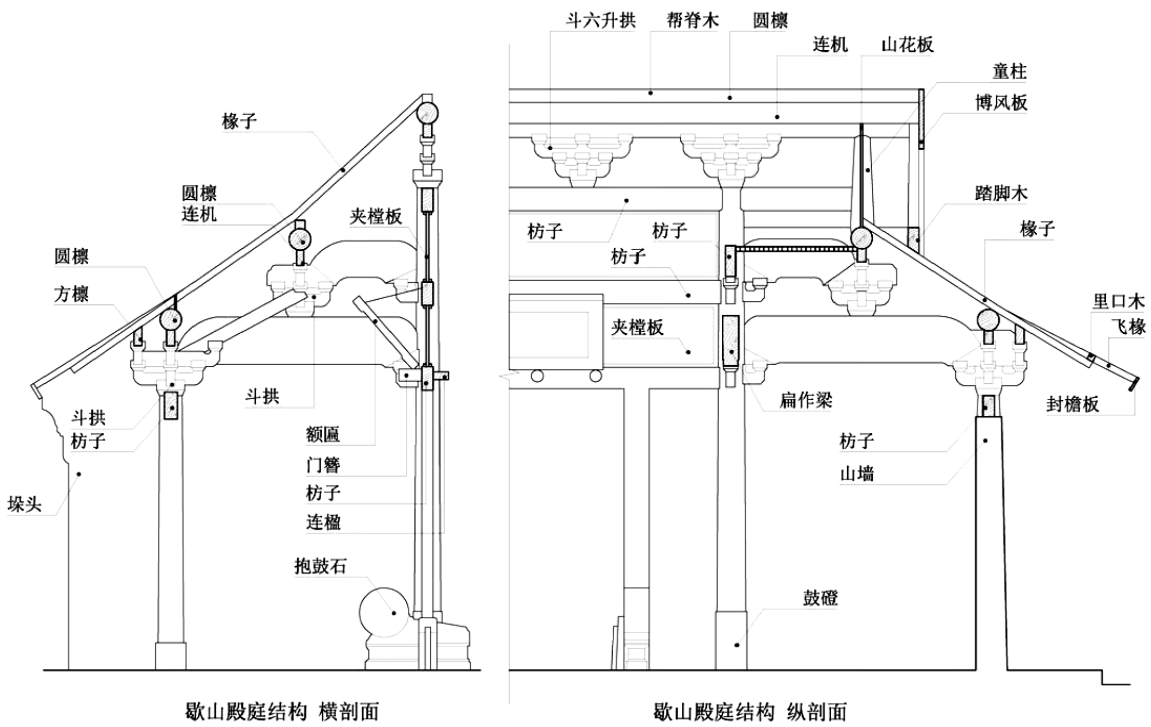
副檐轩楼厅正贴式一

图 C.4 副檐轩楼厅正贴式一



副檐轩楼厅正贴式二

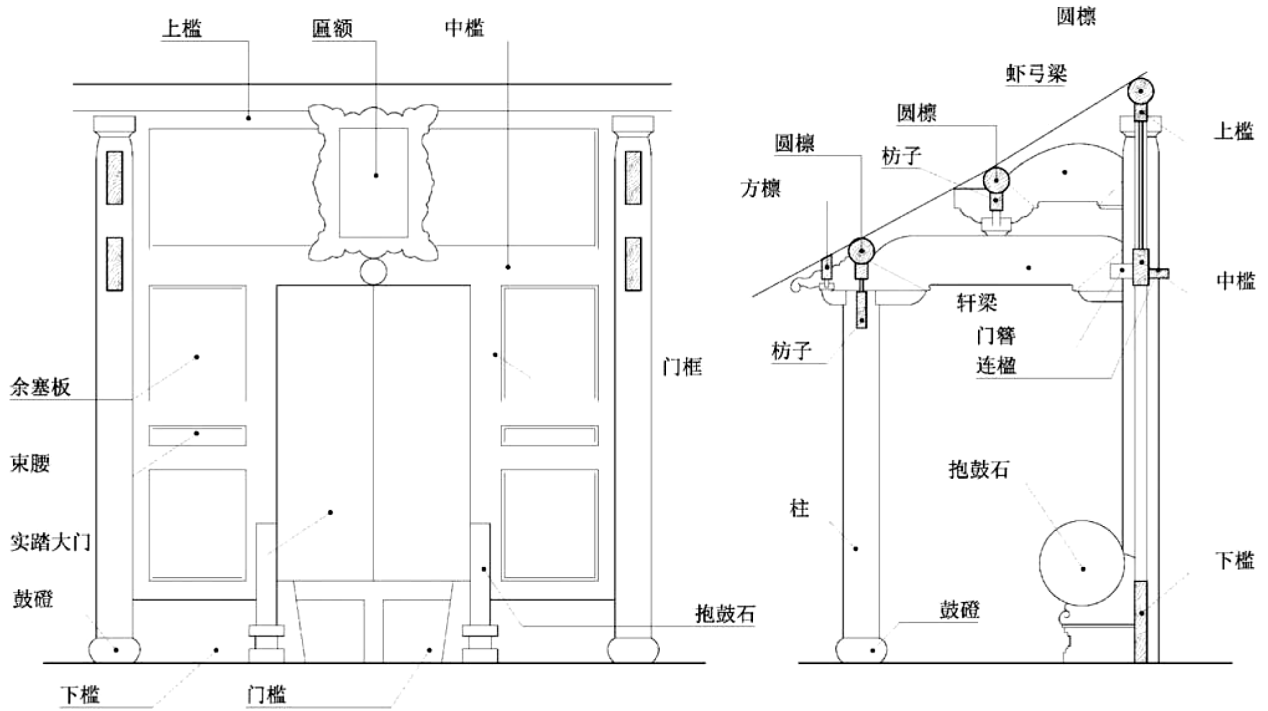
图 C.5 副檐轩楼厅正贴式二



歇山殿庭结构 横剖面

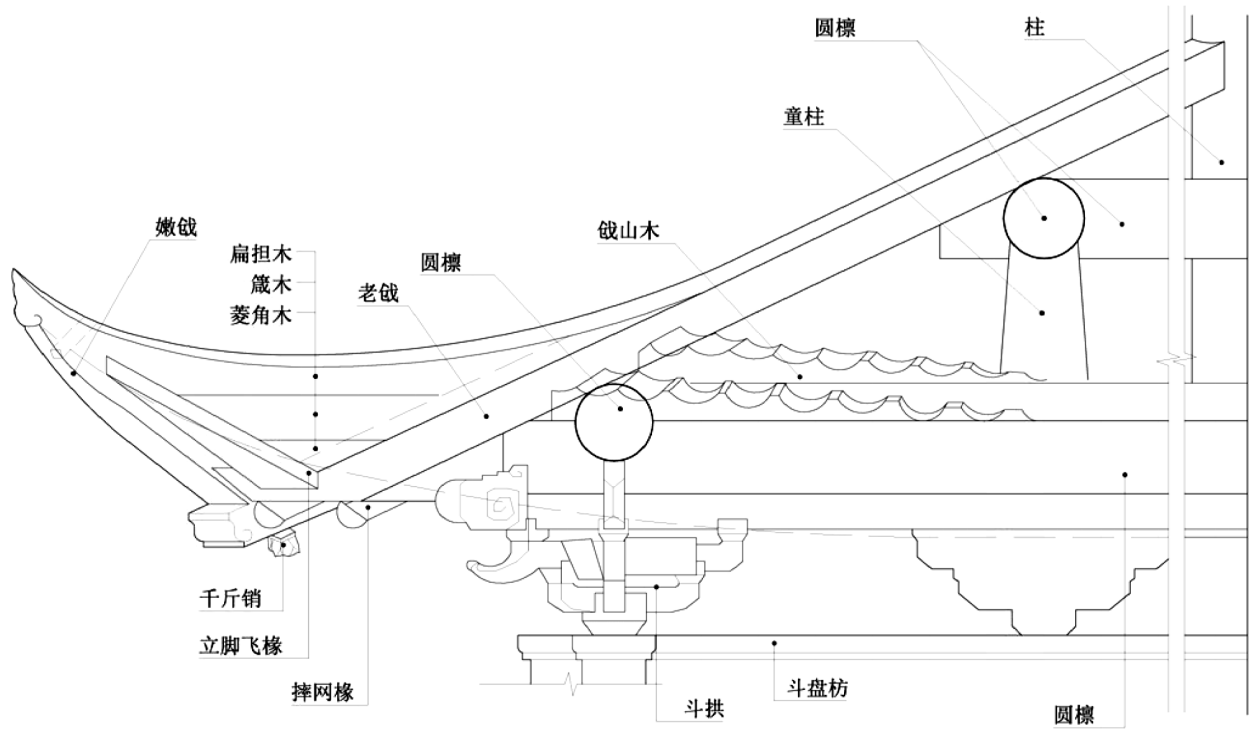
歇山殿庭结构 纵剖面

图 C.6 歇山殿亭结构剖面图



将军门及门第贴式图

图 C.7 将军门及门第贴式图



戗角构造图

图 C.8 戗角构造图

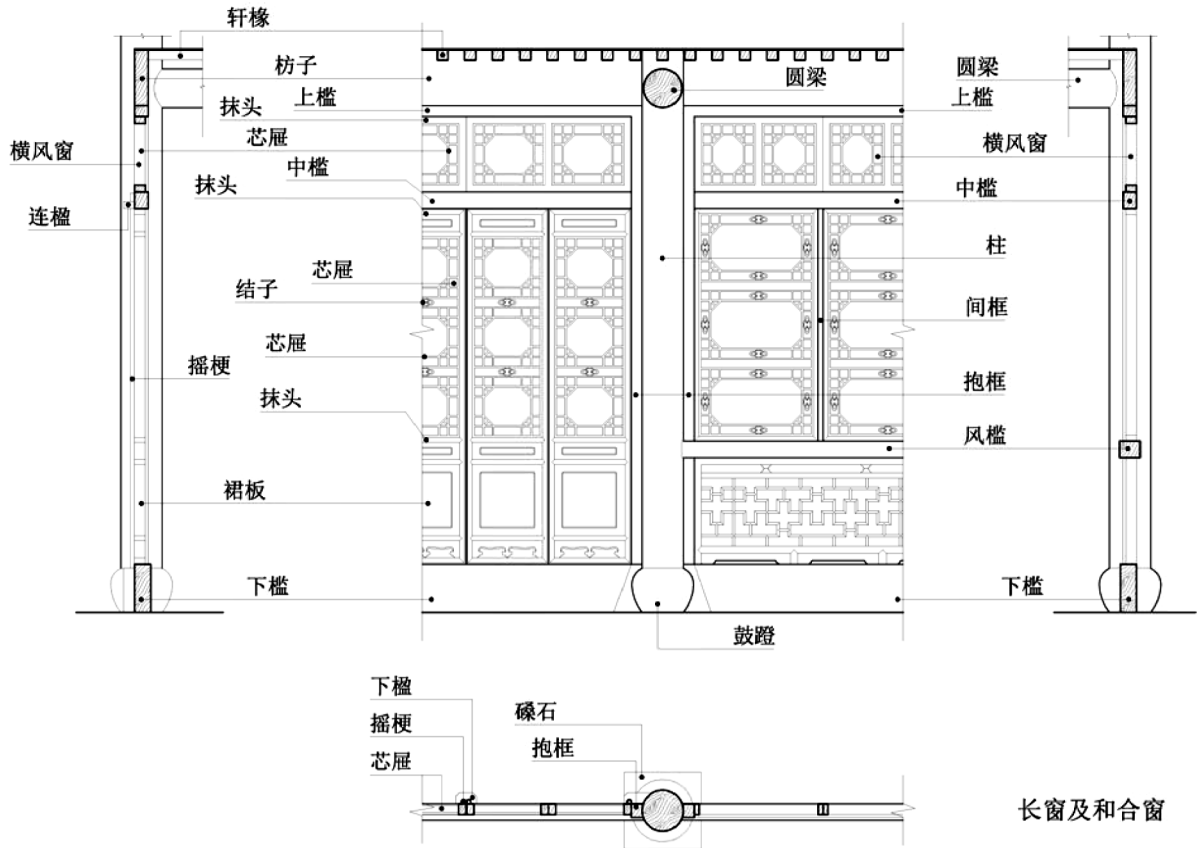


图 C.9 长窗及和合窗图

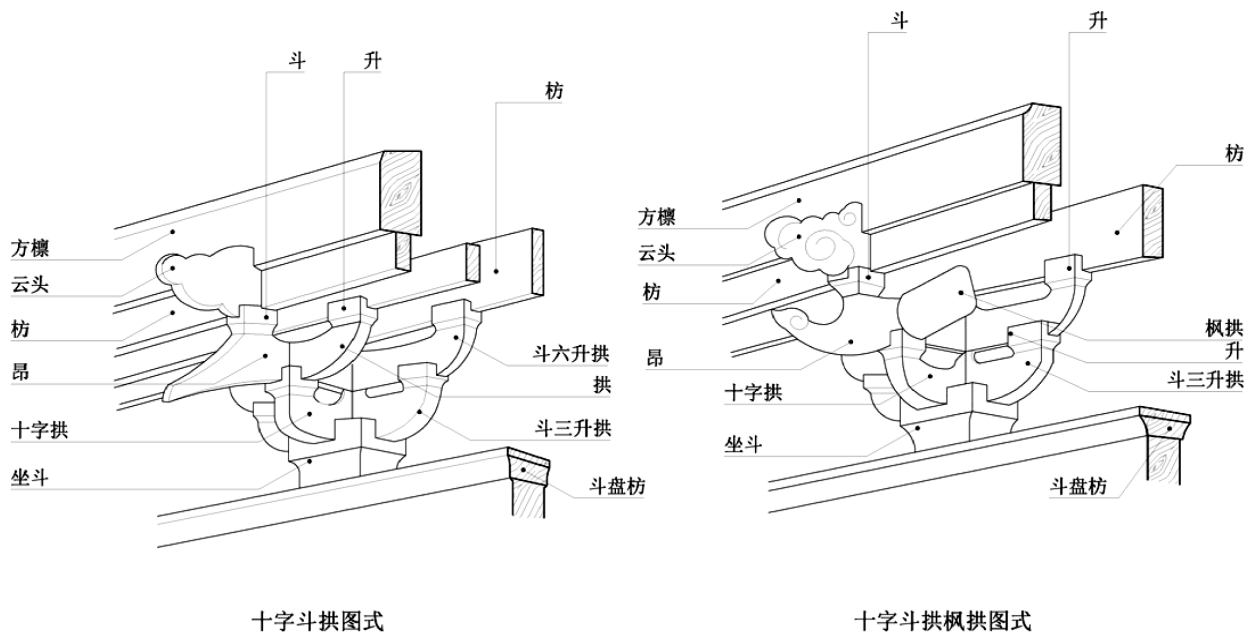


图 C.10 斗拱图

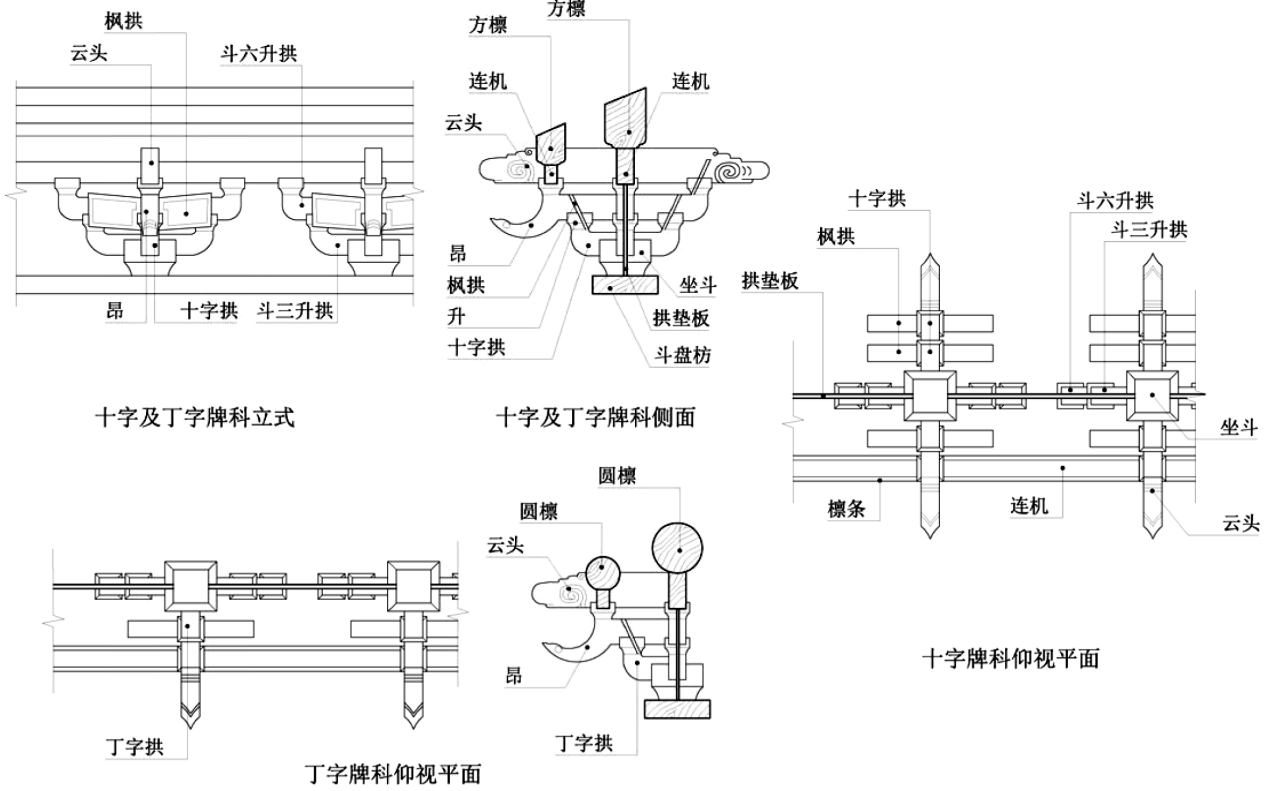
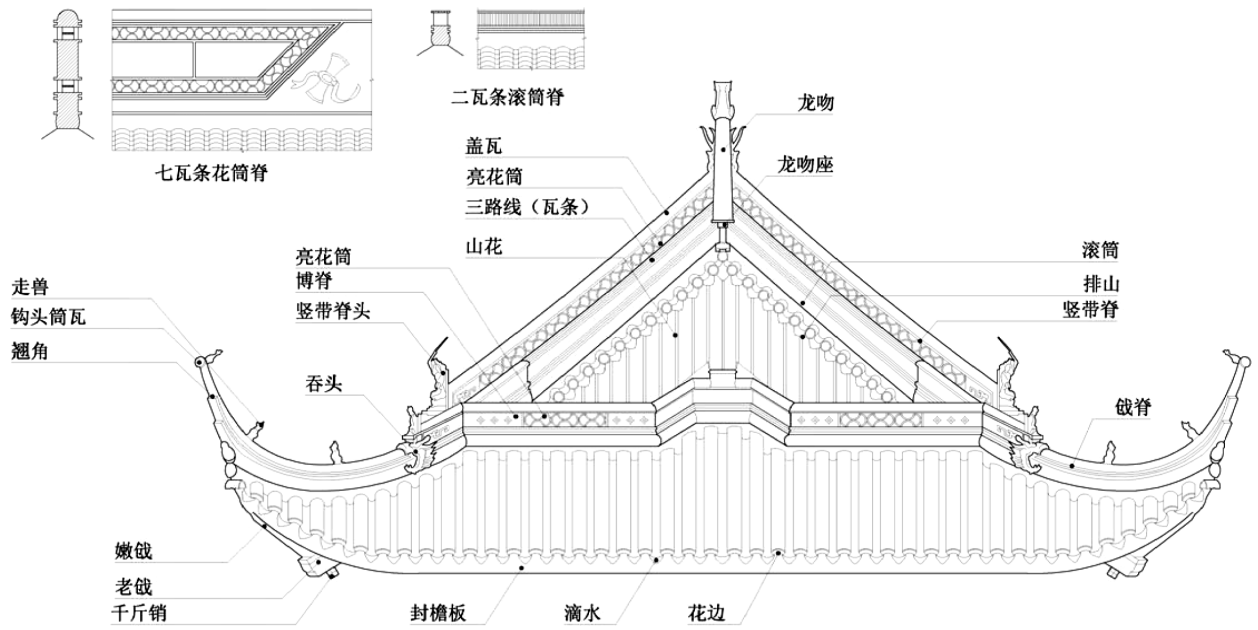
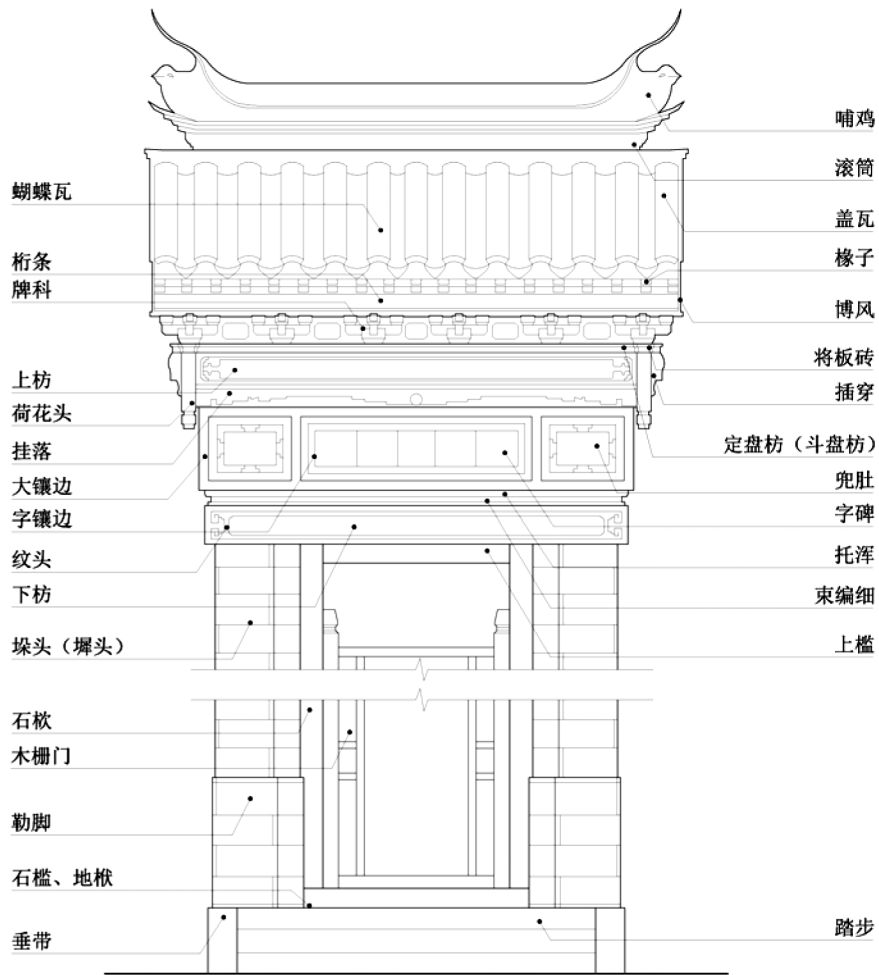


图 C.11 牌科图



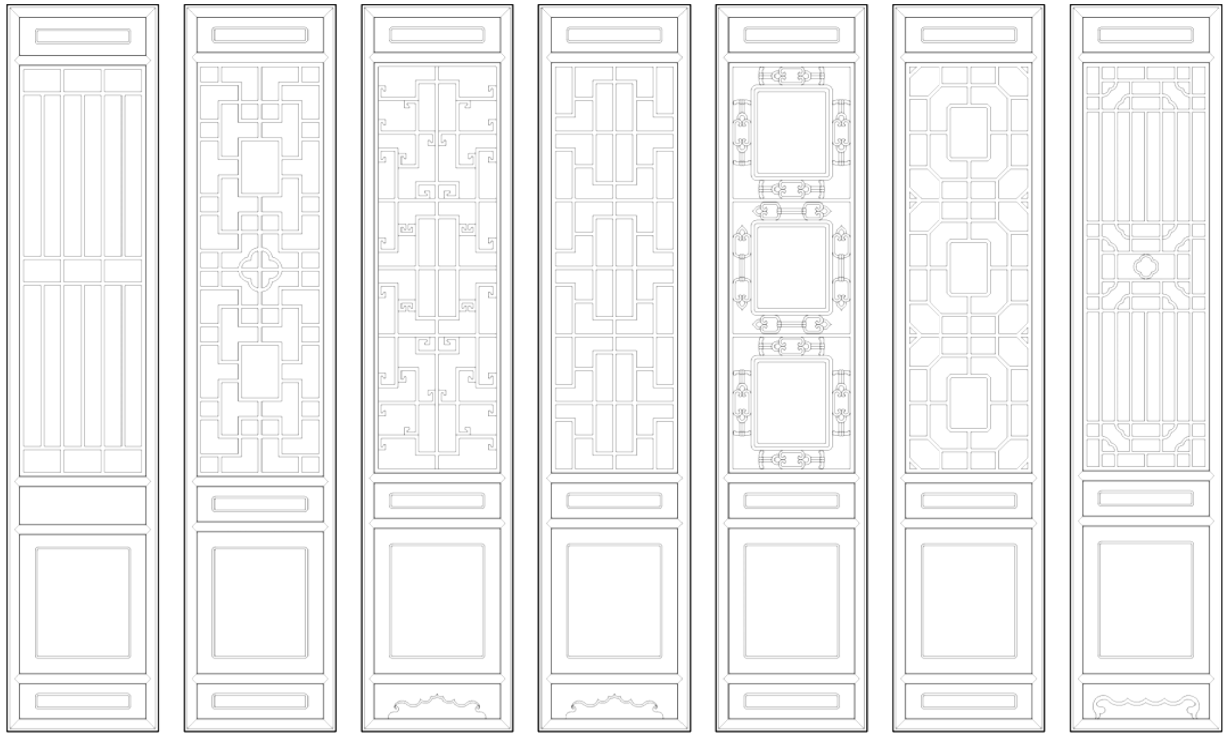
殿庭歇山屋面侧面

图 C.12 殿庭歇山屋面侧面



牌科门楼

图 C.13 牌科门楼图



直根条木窗

宫式木窗

葵式木窗

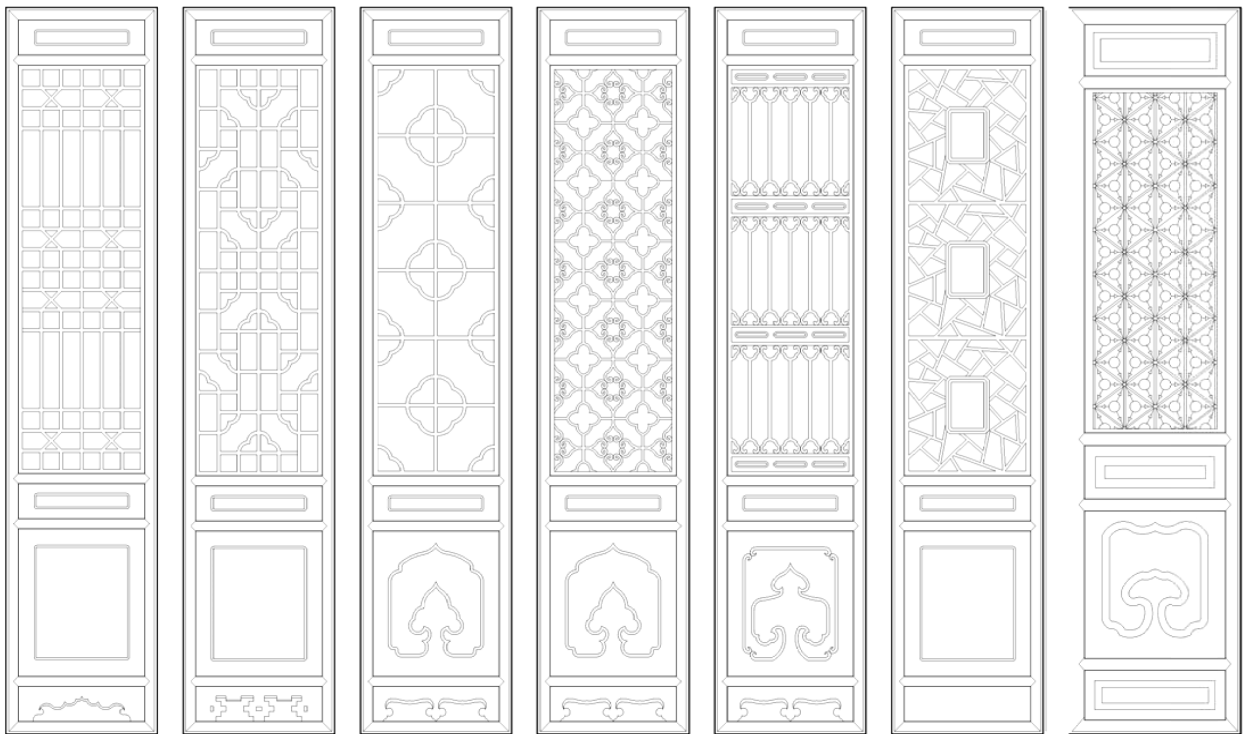
十字长方木窗

花结木窗

八角景木窗

书条嵌凌木窗

图 C. 14 木窗图



书条川灯景木窗

井字嵌凌木窗

海棠凌角木窗

如意凌花木窗

金线如意木窗

冰裂纹木窗

三交六椀木窗

图 C. 15 木窗图

附录 D
(资料性附录)
土壤及岩石分类表

土壤及岩石分类表等信息详见表 D.1。

表 D.1 土壤及岩石分类表

定额分类	普氏分类	土壤及岩石名称	天然湿度下平均容重	极限压碎强度	用轻钻孔机钻进 1m	开挖方法及工具	紧固系数
			Kg/m ³	Kg/m ³	min		f
一、二类土壤	I	砂	1500	-	-	用尖锹开挖	0.5 ~ 0.6
		砂壤土	1600				
		腐殖土	1200				
		泥炭	600				
	II	轻壤土和黄土类土	1600	-	-	用锹开挖并少数用镐开挖	0.6 ~ 0.8
		潮湿而松散的黄土，软的盐渍土和碱土	1600				
		平均 15MM 以内的松散而软的砾石	1700				
		含有草根的密实腐殖土	1400	-	-	用尖锹开挖并少数用镐开挖	0.6 ~ ~0.8
		含有直径在 30MM 以内根类的泥炭和腐殖土	1100				
		掺有卵石、碎石和石屑的砂和腐殖土	1650				
	含有卵石、或碎石杂质的胶结成块的填土	1750					
	含有卵石、碎石和建筑料杂质的砂壤土	1900					
三类土壤	III	肥粘土其中包括石炭纪、侏罗纪的粘土和冰粘土	1800	-	-	用尖锹并同时用镐和撬棍开挖 (30%)	0.81 ~ 1.0
		重壤土、粗砾石、粒径为 15 - 40MM 的碎石或卵石	1750				
		干黄土和掺有碎石或卵石的自然含水量黄土	1790				
		含有直径大于 30MM 根类的腐殖土或泥炭	1400				
		掺有碎石或卵石和建筑碎料的土壤	1900				

表 D.1 土壤及岩石分类表 (续)

定额分类	普氏分类	土壤及岩石名称	天然湿度下平均容重	极限压碎强度	用轻钻孔机钻进 1m	开挖方法及工具	紧固系数
			Kg/m ³	Kg/m ³	min		
四类土壤	IV	土含碎石重粘土, 其中包括石炭纪、侏罗纪的硬粘土	1950	-	-	用尖锹并同时用镐和撬棍开挖	1.0 ~ 1.5
		含有碎石、卵石、建筑碎料和重达 25kg 的顽石 (总体积 10% 以内) 等杂质的肥粘土和重壤土	1950	-	-		
		冰碛粘土, 含有重量在 50kg 以内的巨砾, 其含量为总体积 10% 以内	2000	-	-		
		泥板岩	2000	-	-		
		不含或含有重量达 10kg 的顽石	1950	-	-		
定额分类	普氏分类	土壤及岩石名称	天然湿度下平均容重	极限压碎强度	用轻钻孔机钻进 1m	开挖方法及工具	紧固系数
			Kg/m ³	Kg/m ³	min		
松石	V	含有重量在 50kg 以内的巨砾 (占体积 10% 以上) 的冰碛石	2100	小于 200	-	部分用手凿工具、部分用爆破法开挖	1.5 ~ 1.2
		矽藻岩和软白垩岩	1800				
		胶结力弱的砾岩	1900				
		各种不坚实的版岩	2600				
		石膏	2200				
次坚石	VI	凝灰岩、和浮石	1100	200 ~ 400	3.5	用风镐的爆破法来开挖	2 ~ 4
		灰岩多孔和裂隙严重的石灰岩和介质石灰岩	1200				
		中等硬变的片岩	2700				
		中等硬变的泥灰岩	2300				
	VII	石灰石胶结的带有卵石和沉积岩的砾石	2200	400 ~ 600	6.0	用爆破方法开挖	4 ~ 6
		风化的和有大裂缝的粘土质砂岩	2000				
		坚实的泥板岩	2800				
		坚实的泥灰岩	2500				

表 D.1 土壤及岩石分类表 (续)

定额分类	普氏分类	土壤及岩石名称	天然湿度下 平均容重	极限压碎 强度	用轻钻机 钻进 1m	开挖方法 及工具	紧固系数
			Kg/m ³	Kg/m ³	min		
次 坚 石	Ⅷ	砾质花岗岩	2300	600 ~ 800	8.5	用爆破方法 开挖	6 ~ 8
		泥灰质石灰岩	2300				
		粘土质砂岩	2200				
		砂质云片岩	2300				
		硬石膏	2900				
普 坚 石	Ⅸ	严重风化的软弱的花岗岩、 片麻岩和正长岩	2500	800 ~ 1000	11.5	用爆破方法 开挖	8 ~ 10
		滑石化的蛇纹岩	2400				
		致密的石灰岩	2500				
		含有卵石、沉积岩的砾质胶 结的砾岩	2500				
		砂岩	2500				
		砂质石灰灰质片岩	2500				
普 坚 石	Ⅹ	白云石	2700	1000 ~ 2000	15.0	用爆破方法 开挖	10 ~ 12
		坚固的石灰岩	2700				
		大理岩	2700				
		石灰岩质胶结的致密砾石	2600				
		坚固的砂质片岩	2600				
特 坚 石	Ⅺ	粗花岗岩	2800	1200 ~ 1400	18.5	用爆破方法 开挖	12 ~ 14
		非常坚硬的白云岩	2900				
		蛇纹岩	2600				
		石灰质胶结的含有火成岩之 卵石的砾石	2800				
		石英胶结的坚固砂岩	2700				
		粗粒正长岩	2700				
	Ⅻ	具有风化痕迹的安山岩和玄 武岩	2700	1400 ~ 1600	22.0	用爆破方法 开挖	14 ~ 16
		片麻岩	2600				
		非常坚固的石灰岩	2900				
		硅质胶结的含有火成岩之卵 石的砾岩	2900				
		粗石岩	2600				

表 D.1 土壤及岩石分类表 (续)

定额分类	普氏分类	土壤及岩石名称	天然湿度下平均容重	极限压碎强度	用轻钻机钻进 1m	开挖方法及工具	紧固系数
			Kg/m ³	Kg/m ³	min		
特 坚 石	X III	中粒花岗岩	3100	1600 ~ 1800	27.5	用爆破方法 开挖	16 ~ 18
		坚固耐用的片麻岩	2800				
		辉绿岩	2700				
		玢岩	2500				
		坚固的粗面岩	2800				
		中粒正长岩	2800				
	X VI	非常坚硬的细粒花岗岩	3300	1800 ~ 2000	32.5	用爆破方法 开挖	18 ~ 20
		花岗岩麻岩	2900				
		闪长岩	2900				
		高硬度的石灰岩	3100				
		坚固的玢岩	2700				
	X V	安山岩、玄武岩、坚固的 页岩	3100	2000 ~ 2500	46.0	用爆破方法 开挖	20 ~ 25
		高硬度的辉绿岩和闪长岩	2900				
		坚固的辉长岩和石英岩	2800				
X VI	拉长玄武岩和橄榄玄武岩	3300	大于 2500	小于 60	用爆破方法 开挖	大于 25	

参考文献

- [1] GB50165—92 古建筑木结构维护与加固技术规范
 - [2] GB50500—2013 建设工程工程量清单计价规范
 - [3] CJJ70—96 古建筑修建工程质量检验评定标准（南方地区）
 - [4] LD/T—2008 建设工程劳动定额
 - [5] 1995 版《全国统一房屋修缮工程预算定额》（古建筑工程分册 GYD - 604 - 95）
 - [6] 2010 版《浙江省园林绿化及仿古建筑工程预算定额》
 - [7] 2007 版《江苏省仿古建筑与园林工程计价表》
 - [8] 2000 版《上海市园林工程预算定额》和其他南方省市房屋修缮及仿古建筑预算定额
 - [9] 清·姚承祖《营造法原》
 - [10] 梁思成《清式营造则例》
 - [11] 国家和有关部门颁发的现行文物建筑保护的相关法律法规
 - [12] 现行古建筑标准图集、典型设计图纸资料及各个历史时期有关文物建筑的文献资料
-

WW/T 0084 — 2017

统一书号：115010 · 1895
定价：180.00 元